



EcoTor®

Eurogate 2000 Kft.
Rákóczi út 85.
Pomáz
2013

Raktár:
Ipartelepi út.
Pomáz
2013

Egyszerűsített használati útmutató BFT Moovi RMM sorompókhoz végfelhasználók részére

Köszönjük, hogy termékünket választotta. A berendezés megfelelő és hosszan tartó biztonságos üzemeltetéséhez kérjük, olvassa el és tartsa be az útmutatóban megfogalmazottakat. Kérjük, hogy az útmutatót ne dobja el, mert fontos információkat tartalmaz a termék használatáról és karbantartásáról. A termék megfelel a vonatkozó műszaki előírásoknak és biztonsági követelményeknek. A gyártó kijelenti, hogy a termék megfelel a következő Európai Unió direktíváknak: 89/336/CEE, 73/23/EEC, 98/37/EEC és kiegészítéseik.

Általános leírás:

Kompakt elektromechanikus sorompó, mely alkalmas magánterületek, parkolók lezárására. A sorompó 3 – 5 m fesztáv lezárására alkalmas. A végállás kapcsolóknak köszönhetően a kar mozgásának végpontjai pontosan beállíthatóak. Intenzív használat esetén a hőmérő szenzor kapcsolja be a hűtőventillátort.

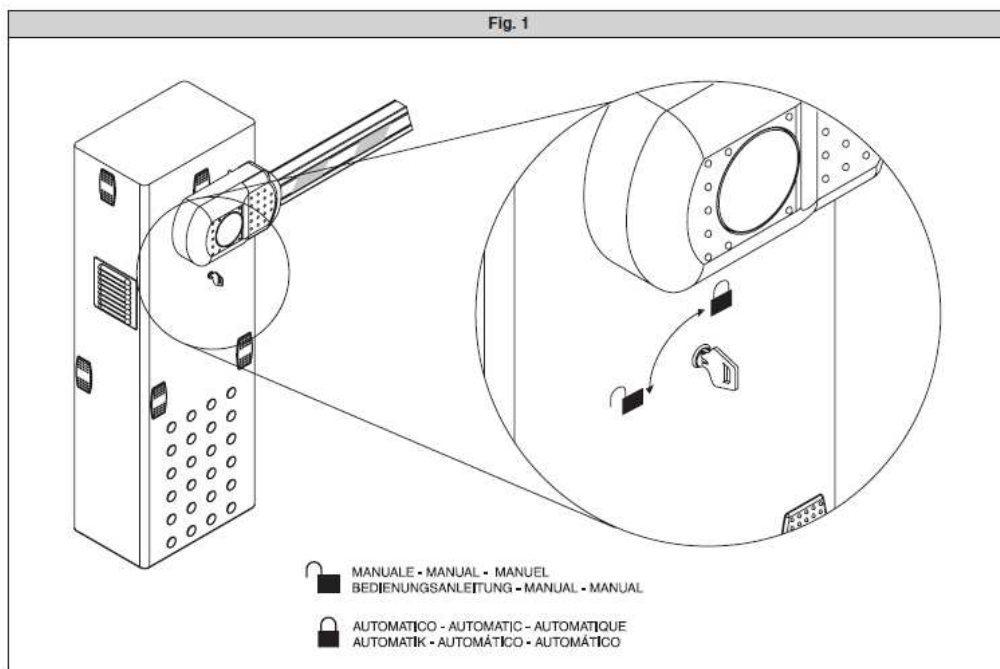
Az áramszüneti leoldás egyedi kézi kulccsal történik. A berendezés alapértelmezetten balos nyitásra van kiépítve, és ha szükséges, könnyen átalakítható jobbos nyitásirányra is.

A CBO alaplemez (opcionális) használatával a szerelés leegyszerűsödik, a megfelelő szerszámokkal a rögzítés fúrás nélkül is elvégezhető.

FIGYELEM: a berendezés csak gépjárműforgalom lebonyolítására alkalmas, gyalogosokat nem haladhatnak a sorompó működési területére. Erre a célra egy megfelelő járdát alakítson ki!

Áramszüneti leoldás (gyári leírás, 1. ábra)

A leoldás lehetővé teszi, hogy a sorompókat kézzel mozgassuk. Leoldáshoz a hajtóműház külső felén, a kar alatt lévő zárba helyezze be kulcsot, majd lassan forgassa az óramutató járásával ellentétes irányba.



FIGYELEM! Ha sorompót felszerelt kar nélkül kell leoldani, bizonyosodjon meg róla, hogy a sorompó nincs nyitott állapotban, a ráségítő rugó nincs összenyomott állapotban.

A berendezés használata

A sorompót különféle távvezérlő eszközökkel lehet irányítani, ezért különösen fontos, hogy ha nincs látótávolságban működés közben, a biztonsági berendezéseket rendszeresen ellenőrizték.

FIGYELEM: a biztonsági berendezések bármilyen hibája vagy sérülése esetén azonnal intézkedjen a szakszerű, szakképzett szerelő által elvégzett javításukról. Gyermekeket minden esetben tartson távol a berendezés működési területétől!

Hulladékkezelés

Az elhasznált anyagokat az érvényes törvényekben megfelelően helyezze hulladékba. Elbontáskor a berendezés nem jelent veszélyt vagy kockázatot. Újra felhasznált anyagok esetén típusonként kell szétválogatni őket (elektromos alkatrészek, réz, alumínium, műanyag, stb...)

Példa a berendezést működtető eszközök használatára:

Rádió távirányítók

A sorompó vezérlőközpontjába integrált rádióvevő van beépítve. Gyári távirányítók használata esetén a sorompó rádiójelre a vezérlőközpont ide vonatkozó menüjének beállítása szerint fog működni.

Példa alapállapotra:	zárt állapotban	rádiójelre kinyit
	Nyitott állapotba	rádiójelre bezár
Működés közben:	zárás alatt	rádiójelre megáll
	Nyitás alatt	rádiójelre megáll

Fali nyomógombok:

A berendezés alapállapotban start - stop /step by step/ üzemmódban üzemel. A vezérlés leírásában megadott pontokra szakszerűen bekötött nyomógomb esetén működési példa (alapállapot):

Start parancsra	zárt állapotban	jelre kinyit
	Nyitott állapotba	jelre bezár
Működés közben:	zárás alatt	jelre megáll
	Nyitás alatt	jelre megáll
Stop parancsra:	nyitás és zárás alatt is	megáll

Hurokdetektoros nyitás (alapállapot):

Figyelem, a Moovi RMM sorompó nem tartalmaz beépített hurokdetektort, annak a működése (érzékenység, vezérelt funkciók) az adott detektor beállításától és bekötésétől függ.

Alapértelmezett működés start bemenetre kötve: ráhajtás esetén a sorompó kinyit

stop bemenetre kötve: ráhajtás esetén a sorompó megáll

Fotocella (bizt.) bemenetre kötve: ráhajtás esetén a sorompó kinyit

A BFT Moovi RMM sorompók el vannak látva bekapcsolható automata zárás funkcióval! Nyitás után a beállított idő után a berendezés magától lezár. A berendezés csak a funkció bekapcsolás után zár automatikusan.

FIGYELEM: ez a funkció csak megfelelő biztonsági berendezések használata (fotocella, élvédelem, védelmi hurokdetektor) esetén kapcsolható be.

FIGYELEM: bármely kiegészítést (külső vagy belső berendezések), karbantartást, javítást (külső vagy belső berendezések) csak szakképzett szerelő végezhet. Soha, semmilyen körülmények között nem nyissa ki sorompó házát, és nem nyúljon a rásegítő rugóhoz, vagy a villamos eszközökhöz. A vezérlő központ és a kiegészítők is feszültség alatt állnak!

A berendezés balesetveszélyes eszköz, használatáról oktassa ki a felhasználókat!

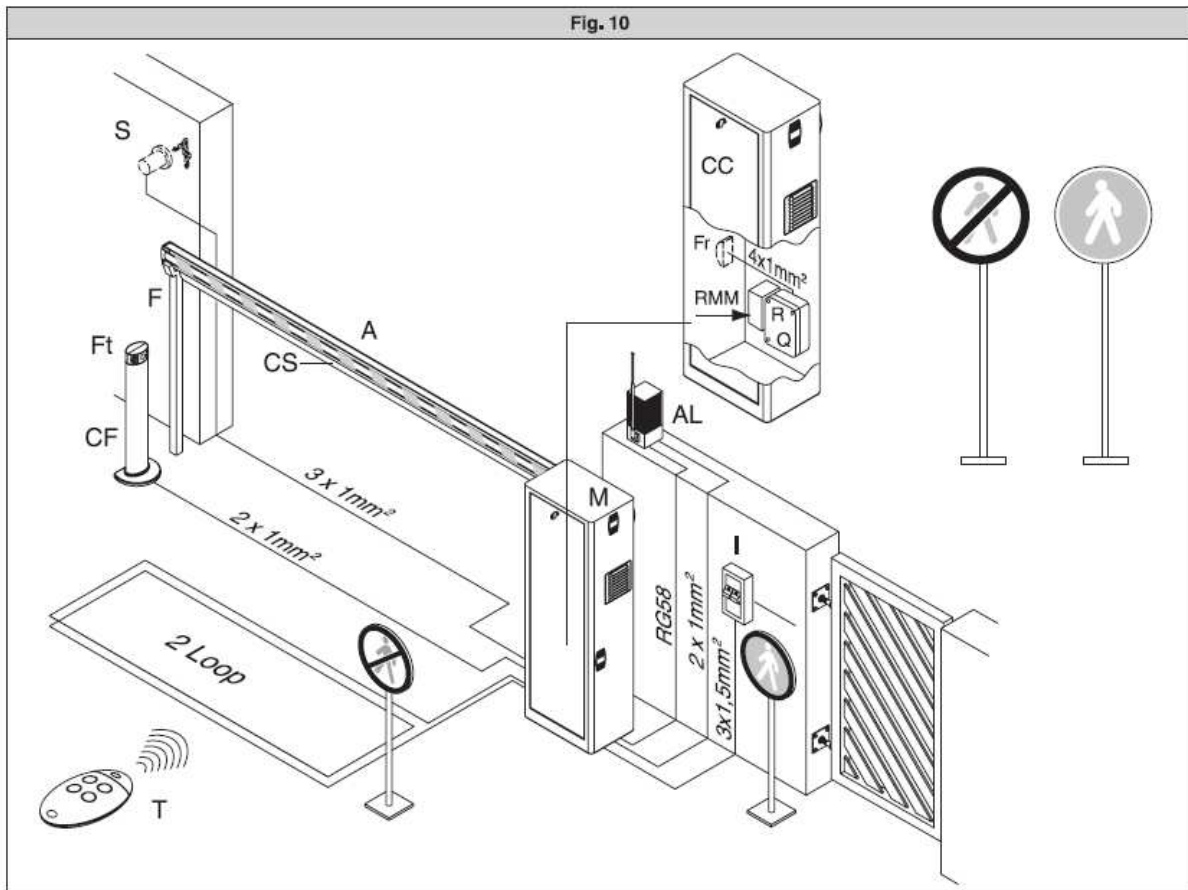
Karbantartás:

Karbantartást csak szakképzett szerelő végezhet. Illetéktelen nem végezhet ilyen munkálatot, és nem nyithatja ki a berendezés házát!

Évente egyszer ajánlott a rásegítő rugó beállítása, a biztonsági berendezések felülvizsgálata és a mechanikus alkatrészek átvizsgálása. Alkatrészeket csak szakképzett szerelő cserélhet, a megbízható működés érdekében ajánlott gyári alkatrészeket felhasználni.

A gyár fenntartja magának a jogot a berendezés egyes vagy teljes írásos, vagy rajzos műszaki tartalmának előzetes értesítés nélküli megváltoztatására.

Elhelyezési példa, opcionális kiegészítőkkel együtt:



- M, CC:** sorompótest
- A:** sorompókar
- CS:** karvillogók
- F:** sorompó támasz
- Ft, Fr:** Fotocella védelem
- CF:** Fotocella támasz
- I:** Hálózati megszakító (kötelező!)
- AL:** Figyelmeztető villogólámpa
- Loop:** Mágneses hurok
- RQ:** Hurokdetektor