

ECOTor ipari kapu

ECOTOR IPARI KAPUK VASALATFAJTÁI

KÁBELDOBOK FAJTÁI

BEÉPÍTÉS MÓDOZATA

Dob kódja	kapu magassága Max. (mm)	kapu súlya Max. (kg)	emelés Max. (mm)	Z méret (mm)	Tengely távolsága a faltól (mm)
Normál vasalat					
FF-NL-12	3680	500		132 / 150**	86 / 111**
FF-NL-18	5570	500		166 / 184**	86 / 111**
FF-NL-32	10000	700		237	127
FF-NL-32 (5/4)	10000	700		237	152
Emelt vasalat					
FF-HL-54	4800	500	1370	199	111
FF-HL-120	4800	500	3050	249	127
FF-HL-164	6000	650	4100	295	152
FF-HL-164 (5/4)	6000	650	4100	295	152
Függőleges vasalat					
FF-VL-11	3300	500		229	127
FF-VL-18	6000	500		295	152
FF-VL-18 (5/4)	6000	500		295	152
FF-VL-28	7450	825		356	180
FF-VL-28 (5/4)	7450	825		356	180

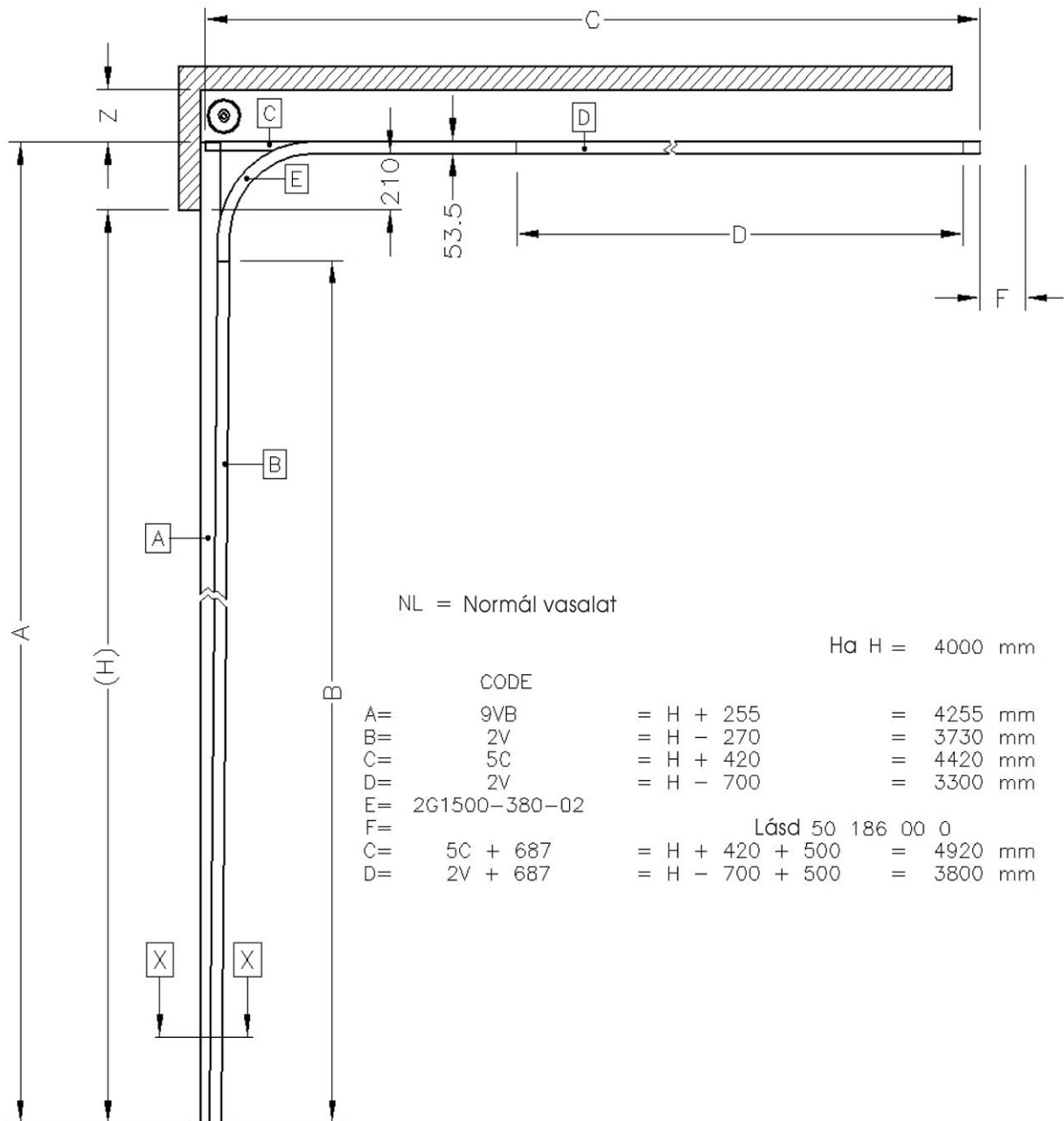
*6000 mm-es magasságig az összes HL méret választható, felette magasságtól függ

** a Z méretek és tengelytávolság csak a 6"-os rugóméret esetén érvényesek

TARTALOM:

NL	Normál vasalat	2. oldal
HL	Emelt vasalat	3-4. oldal
LHR	Alacsony vasalat	5. oldal
VL	Függőleges vasalat	6. oldal
FTR	Tetőkövető, normál vasalat	7. oldal
FHL	Tetőkövető, emelt vasalat	8. oldal
FLH	Tetőkövető, alacsony vasalat	9. oldal
R380	Tetőkövető sín elem	10. oldal
	Függőleges vasalat helyigénye	11. oldal
100K	Függőleges vasalat, alsó rugó elhelyezéssel	12. oldal
	Rugós ütköző vízszintes vasalathoz	13. oldal

2"-2G

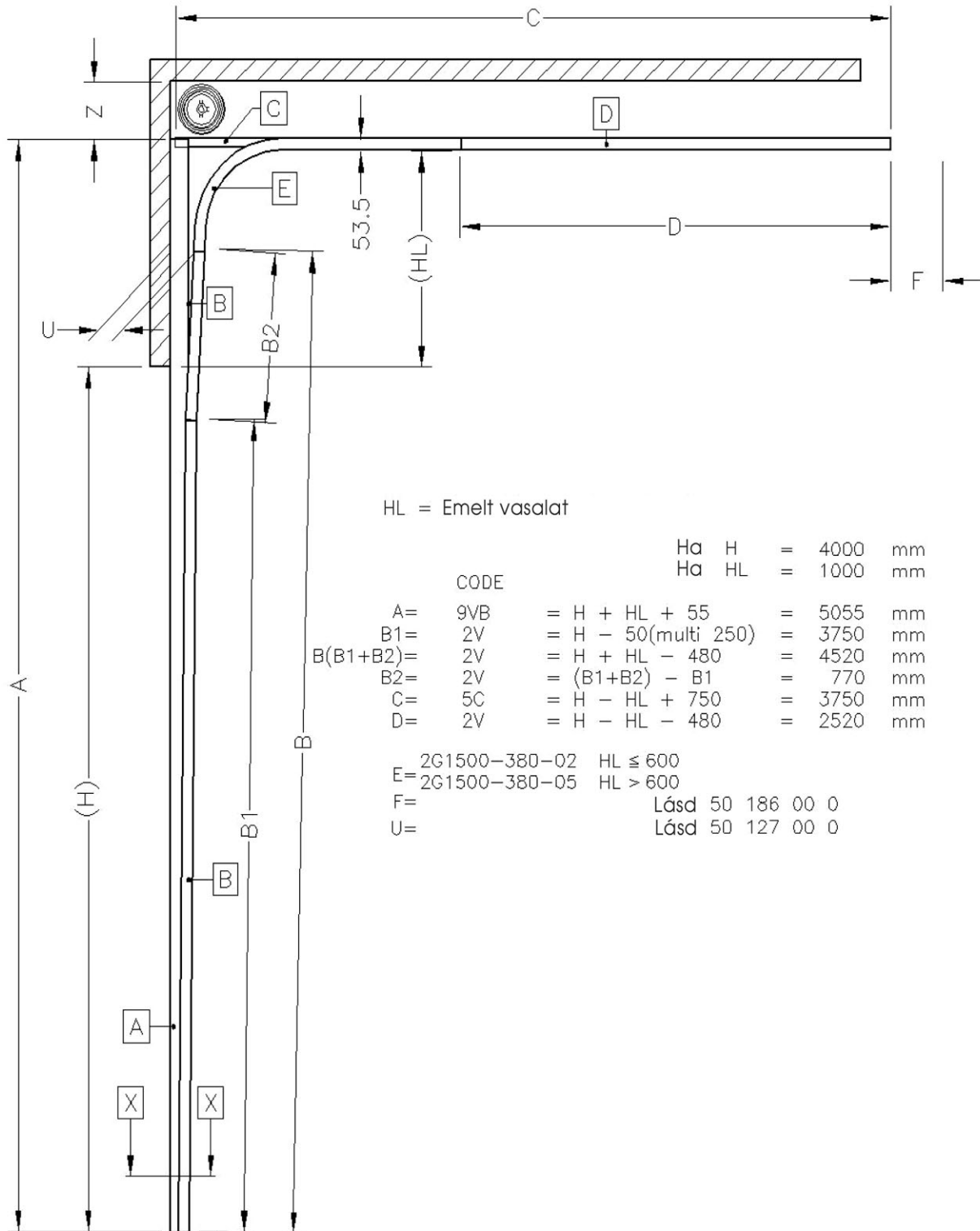


NL = Normál vasalat

Ha H = 4000 mm

CODE			
A=	9VB	= H + 255	= 4255 mm
B=	2V	= H - 270	= 3730 mm
C=	5C	= H + 420	= 4420 mm
D=	2V	= H - 700	= 3300 mm
E=	2G1500-380-02		
F=	Lásd 50 186 00 0		
C=	5C + 687	= H + 420 + 500	= 4920 mm
D=	2V + 687	= H - 700 + 500	= 3800 mm

2"-2G



HL = Emelt vasalat

Ha H = 4000 mm
 Ha HL = 1000 mm

CODE

A=	9VB	= H + HL + 55	= 5055	mm
B1=	2V	= H - 50(multi 250)	= 3750	mm
B(B1+B2)=	2V	= H + HL - 480	= 4520	mm
B2=	2V	= (B1+B2) - B1	= 770	mm
C=	5C	= H - HL + 750	= 3750	mm
D=	2V	= H - HL - 480	= 2520	mm

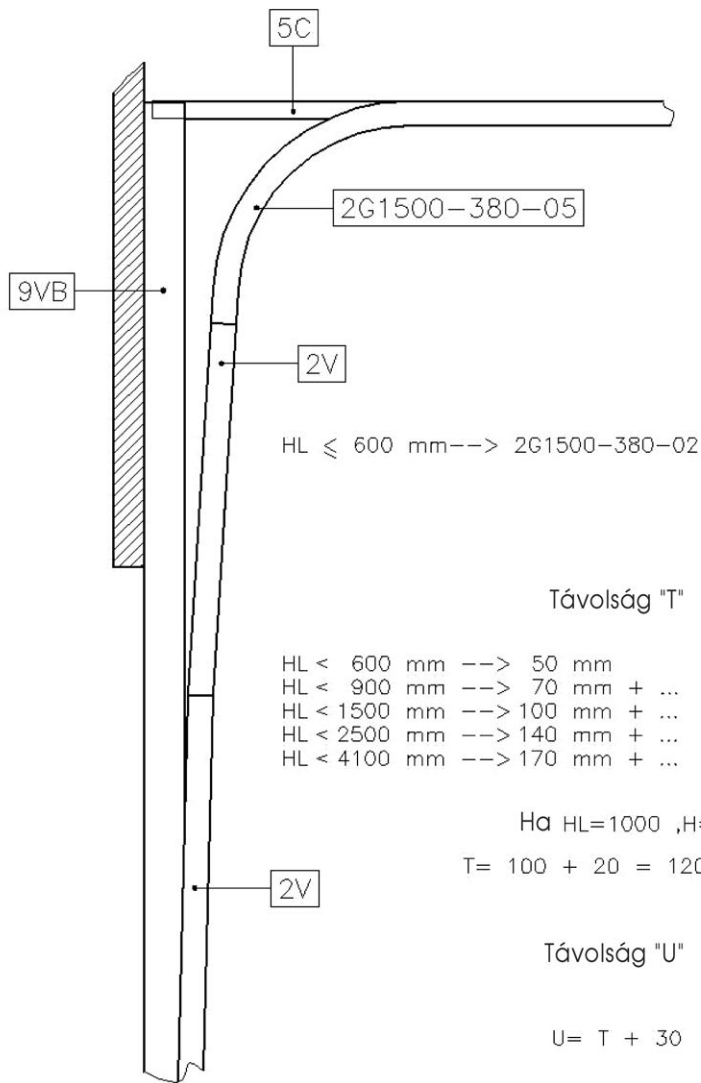
E= 2G1500-380-02 HL ≤ 600

E= 2G1500-380-05 HL > 600

F= Lásd 50 186 00 0

U= Lásd 50 127 00 0

2"-2G



HL ≤ 600 mm --> 2G1500-380-02

Távolság "T"

HL < 600 mm --> 50 mm	H < 3000 mm --> + 0 mm
HL < 900 mm --> 70 mm + ...	H < 4000 mm --> + 10 mm
HL < 1500 mm --> 100 mm + ...	H < 5000 mm --> + 20 mm
HL < 2500 mm --> 140 mm + ...	H < 6000 mm --> + 30 mm
HL < 4100 mm --> 170 mm + ...	H < 7000 mm --> + 40 mm

Ha HL=1000 ,H=4000

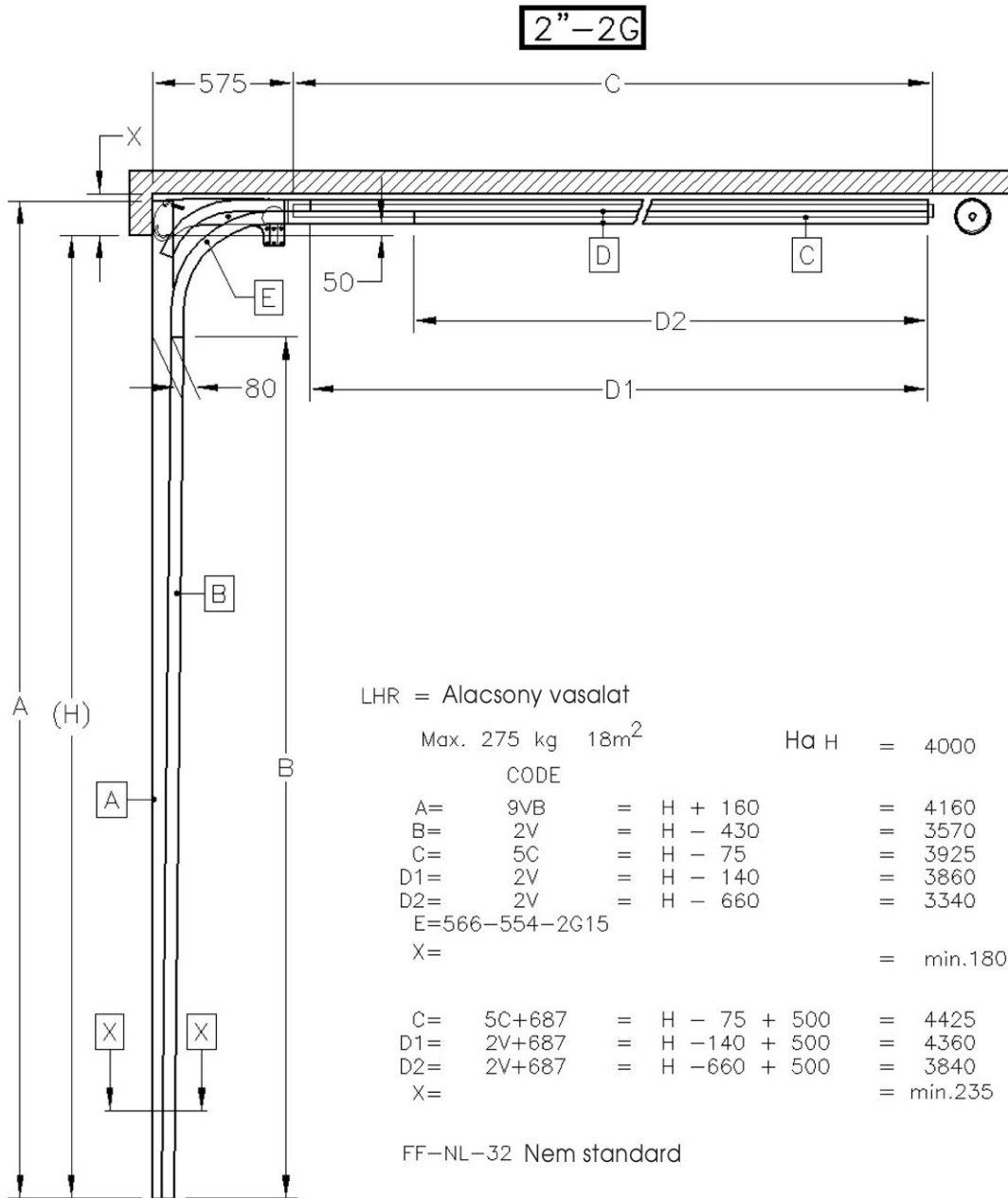
$$T = 100 + 20 = 120 \text{ mm}$$

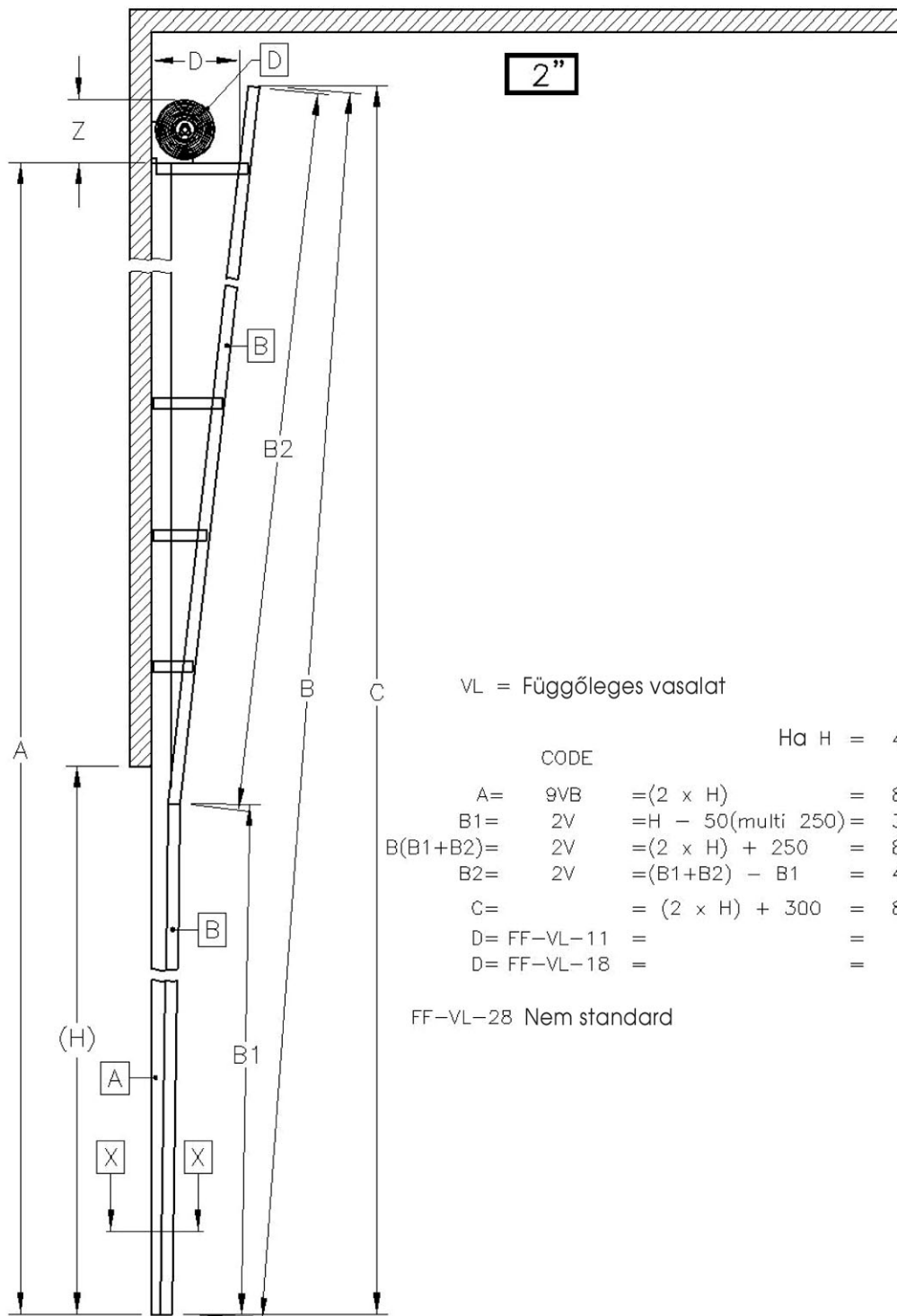
Távolság "U"

$$U = T + 30$$

Ha HL=1000 ,H=4000

$$U = 120 + 30 = 150 \text{ mm}$$

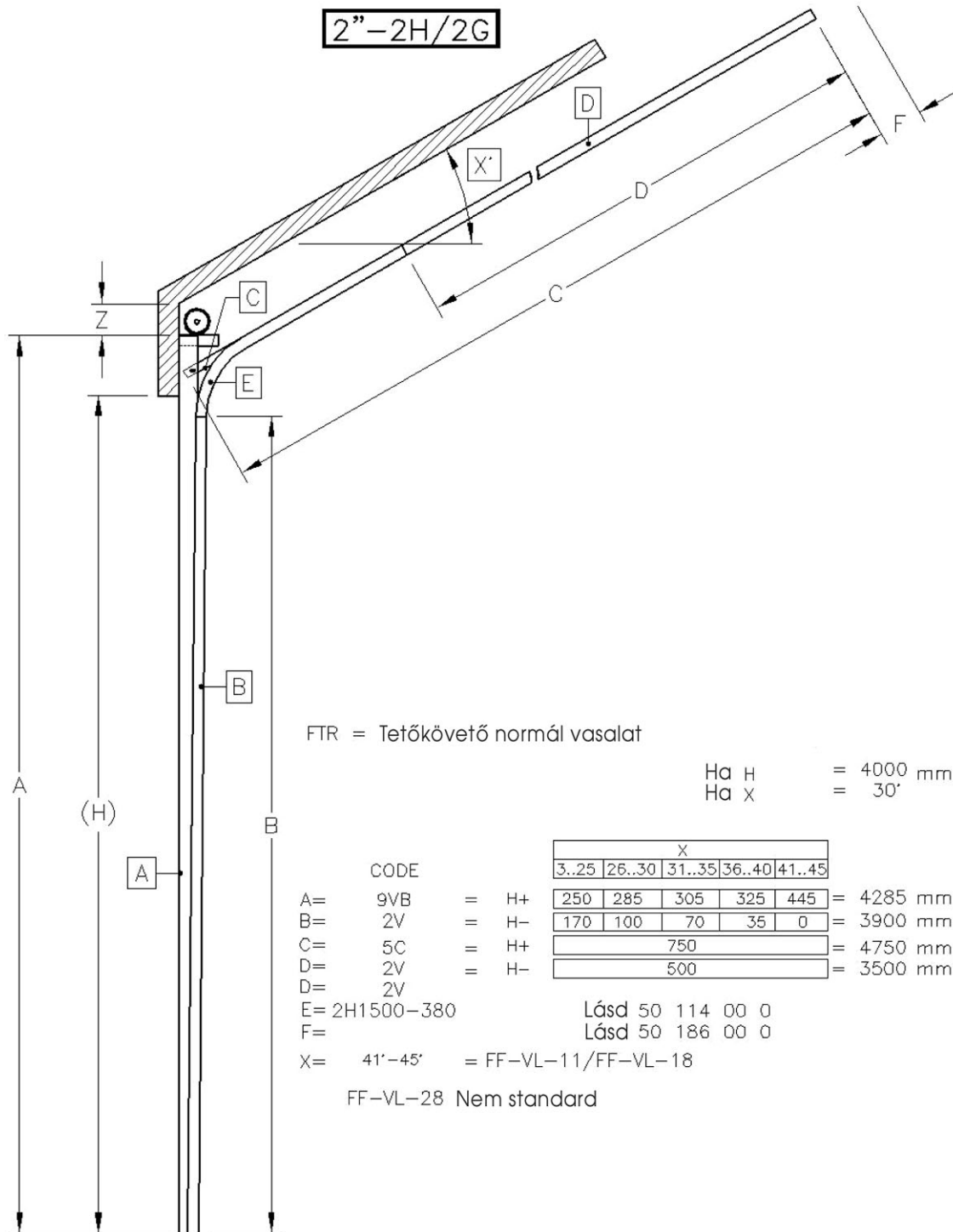


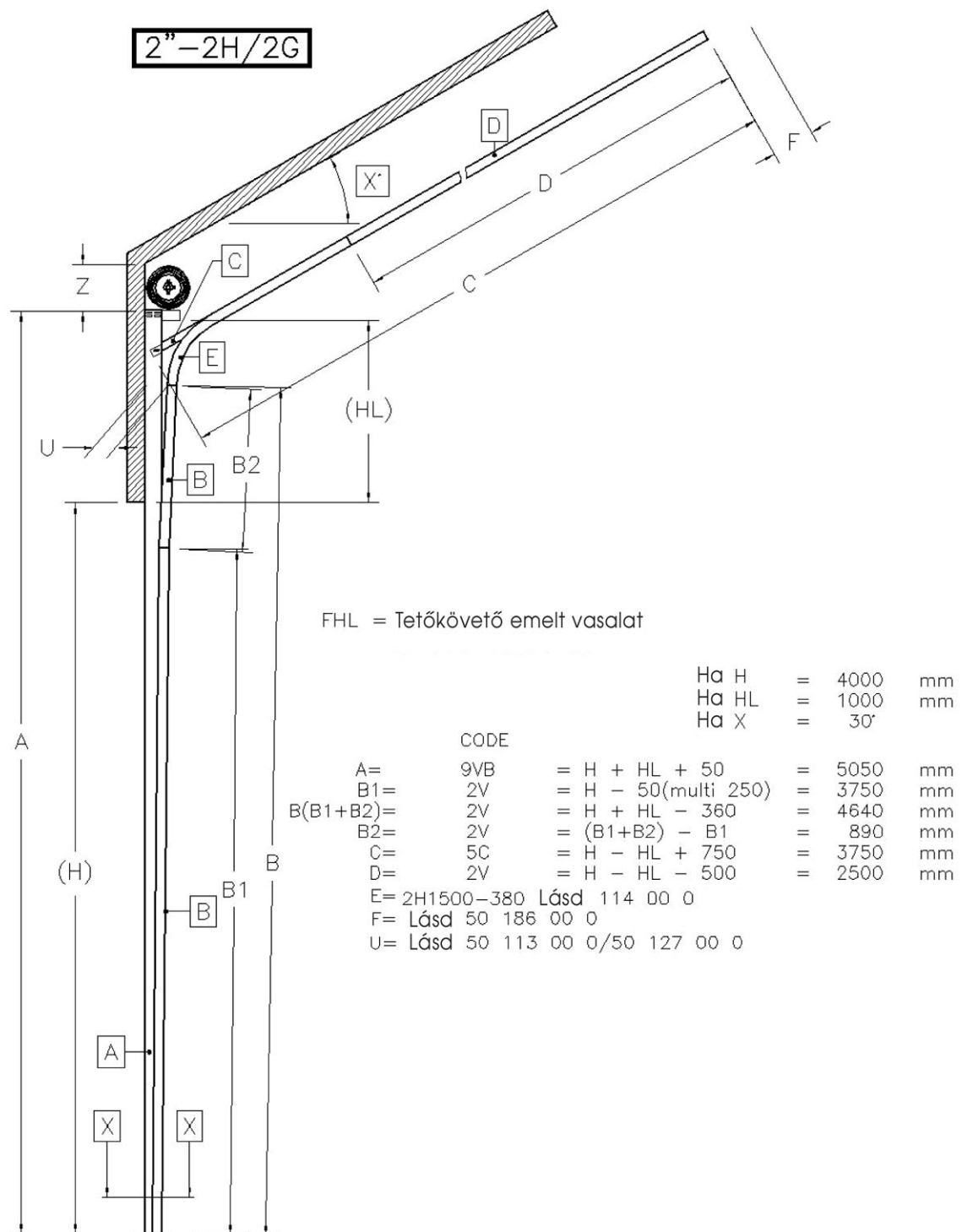


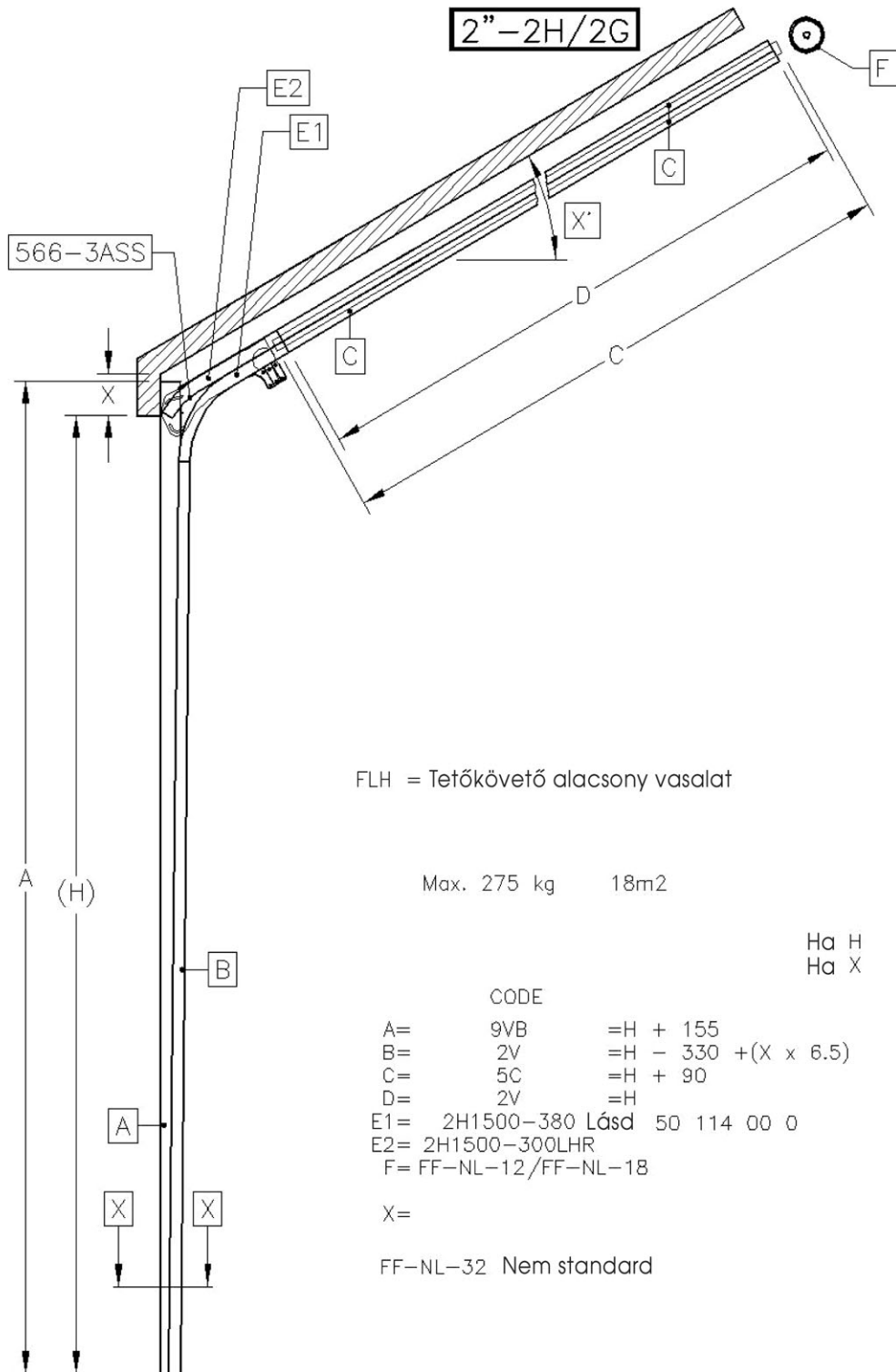
VL = Fügőleges vasalat

			Ha H = 4000	mm
CODE				
A=	9VB	= (2 x H)	= 8000	mm
B1=	2V	= H - 50(multi 250)	= 3750	mm
B(B1+B2)=	2V	= (2 x H) + 250	= 8250	mm
B2=	2V	= (B1+B2) - B1	= 4500	mm
C=		= (2 x H) + 300	= 8300	mm
D=	FF-VL-11	=	= 350	mm
D=	FF-VL-18	=	= 400	mm

FF-VL-28 Nem standard







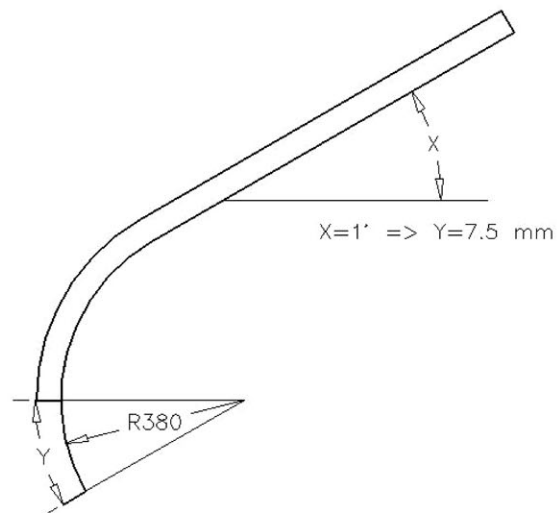
FLH = Tetőkövető alacsony vasalat

Max. 275 kg 18m²

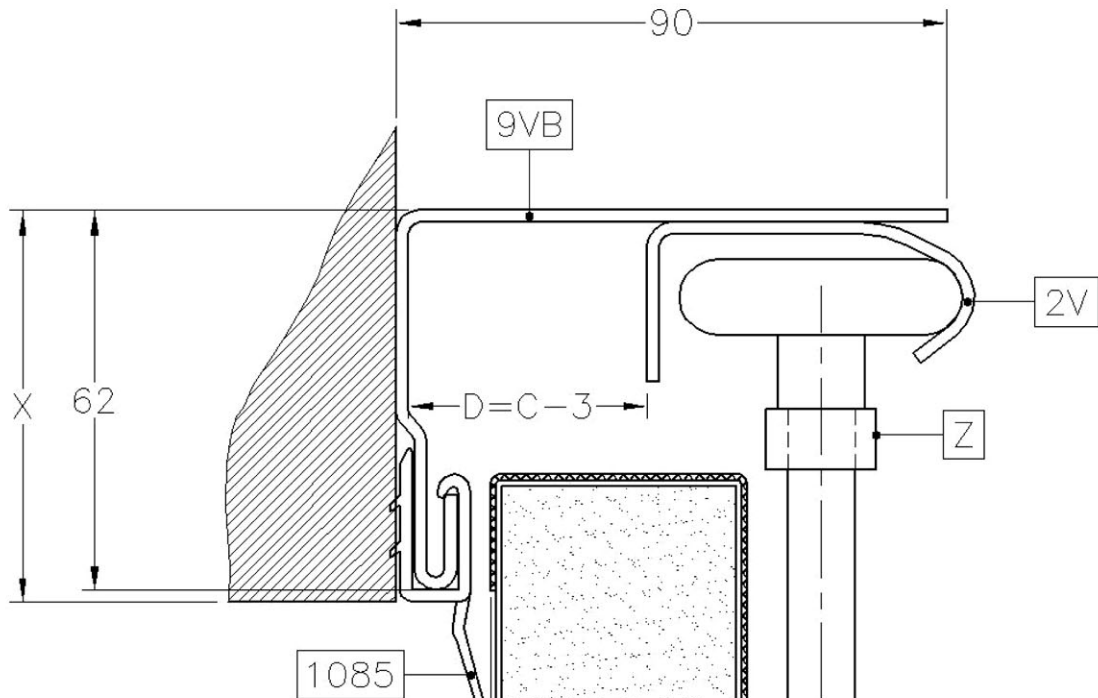
Ha H = 4000 mm
 Ha X = 30°
 (Max.35°)

CODE			
A=	9VB	=H + 155	= 4155 mm
B=	2V	=H - 330 +(X x 6.5)	= 3865 mm
C=	5C	=H + 90	= 4090 mm
D=	2V	=H	= 4000 mm
E1=	2H1500-380 Lásd 50 114 00 0		
E2=	2H1500-300LHR		
F=	FF-NL-12/FF-NL-18		
X=			= min.180 mm
	FF-NL-32 Nem standard		

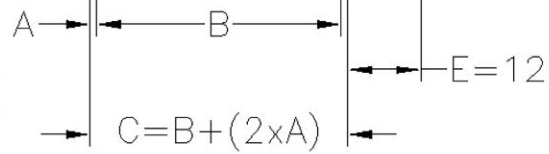
R380 Tetőkövető sín elem és függőleges vasalt helyigénye



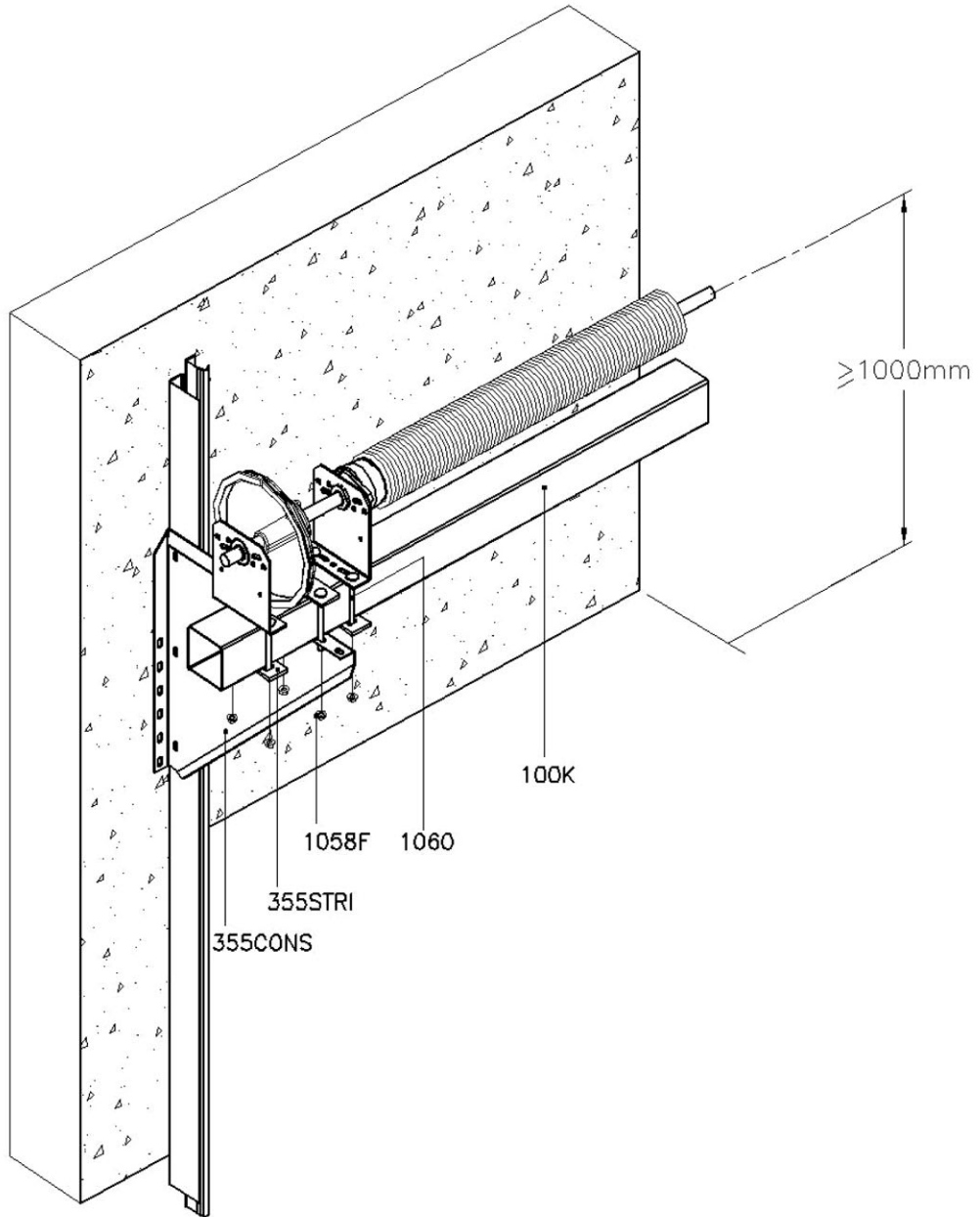
Ha $X=30^\circ \Rightarrow Y= 30 \times 7.5 = 225 \text{ mm}$

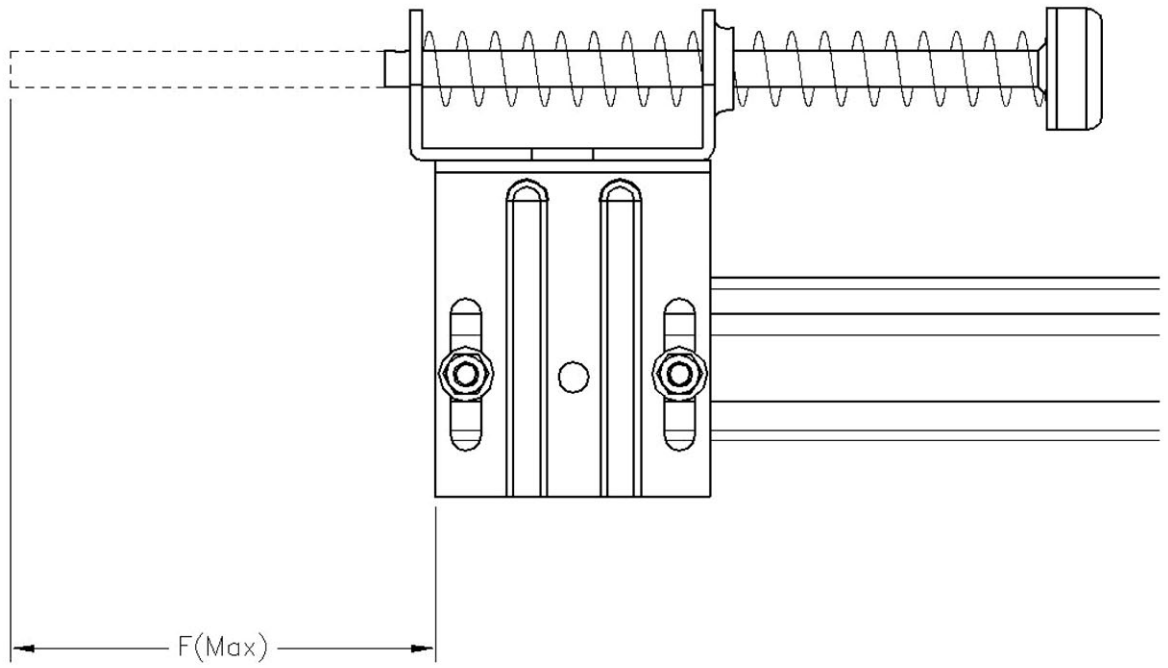


TÍPUS	X	Z
425HD	75	2066-10
427SX	70	
427S-RVS		65
428TAI		
429		
430HD		
432		
437	2066-05	
437VERS		
437RVS	75	
440-600		
440REGL		
440HD		



Ha B= 40 mm
A= 1 mm
 $C=40+(2 \times 1)=42$ mm
 $D=42-3=39$ mm





TÍPUS	F
718EPS	75
719EPS	255
719EPS-750	445