

MANUAL

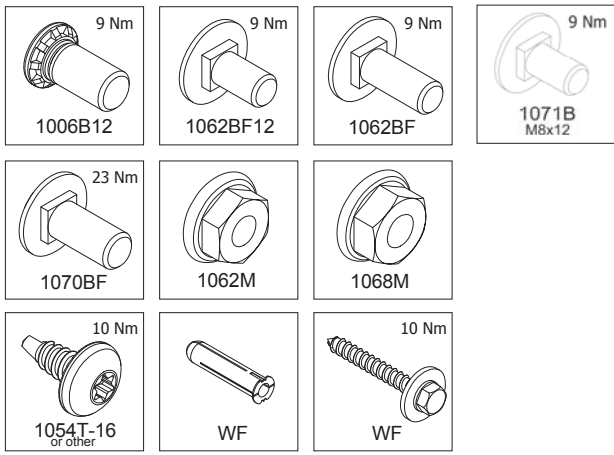
SPRINGS IN FRONT 160MM/190MM 40MM PANEL RSCVB AND RSCVBC

RSC



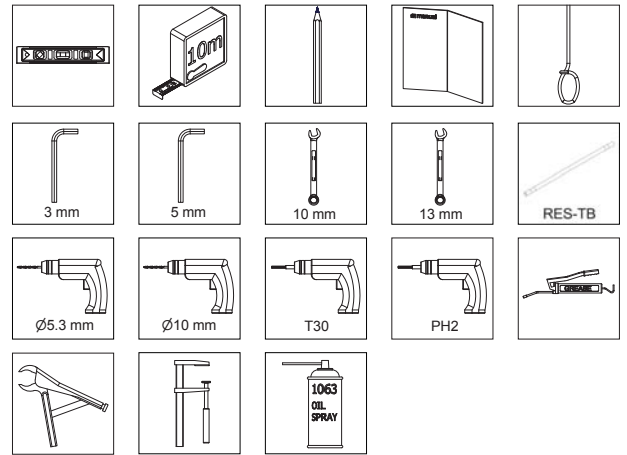
INSTALLATION / MAINTENANCE





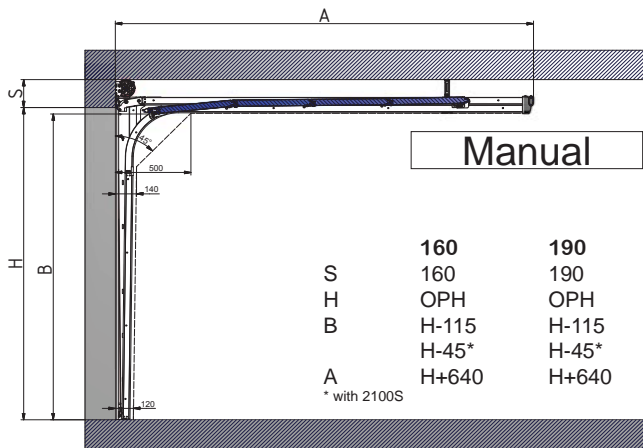
01 135 991 rev. 14-09-2016

1



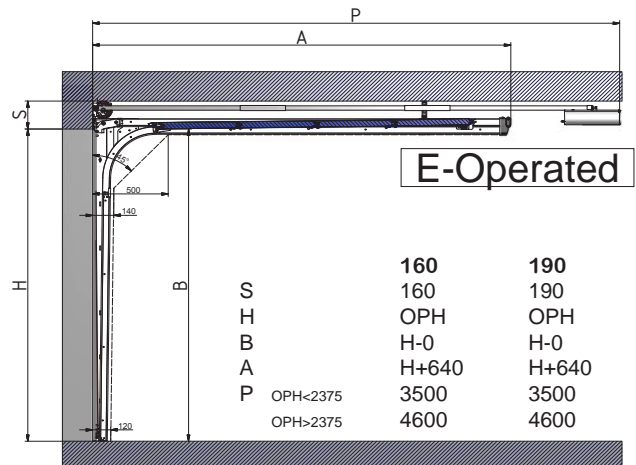
01 135 991 rev. 14-09-2016

2



01 135 991 rev. 14-09-2016

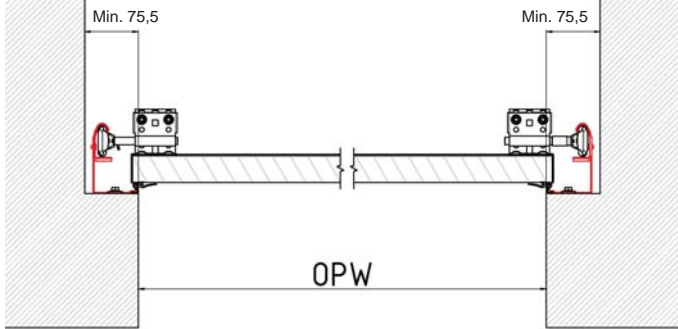
3



01 135 991 rev. 14-09-2016

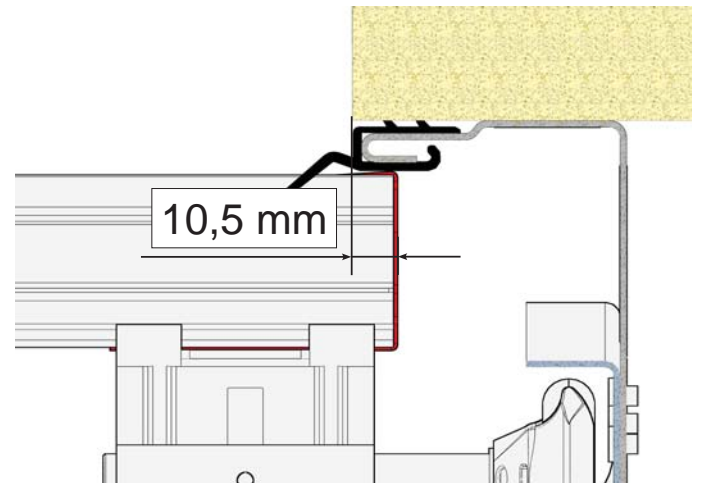
4

Mounting surface must be flat and in line



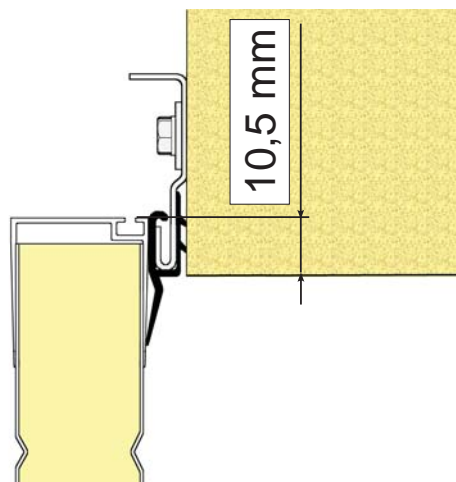
01 135 991 rev. 14-09-2016

5



01 135 991 rev. 14-09-2016

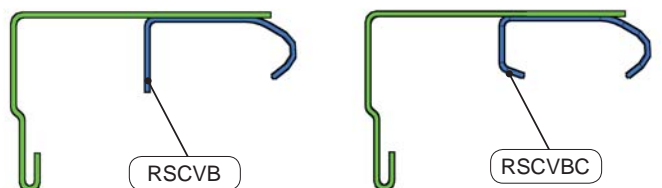
6



01 135 991 rev. 14-09-2016

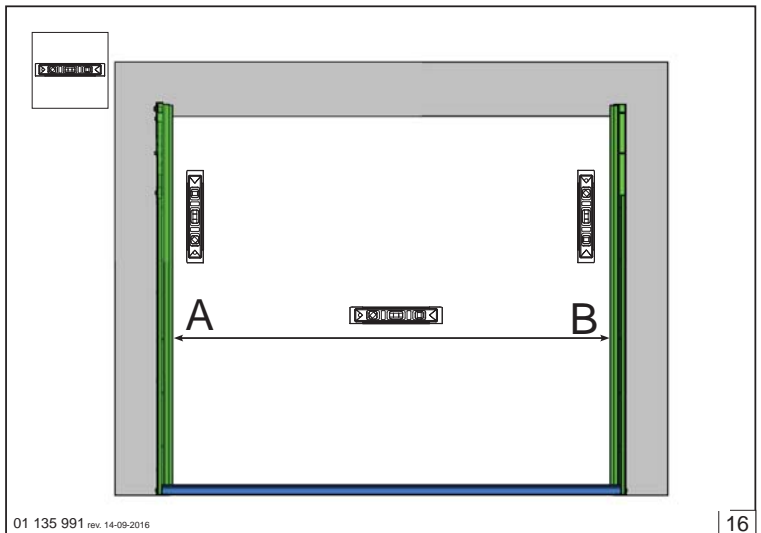
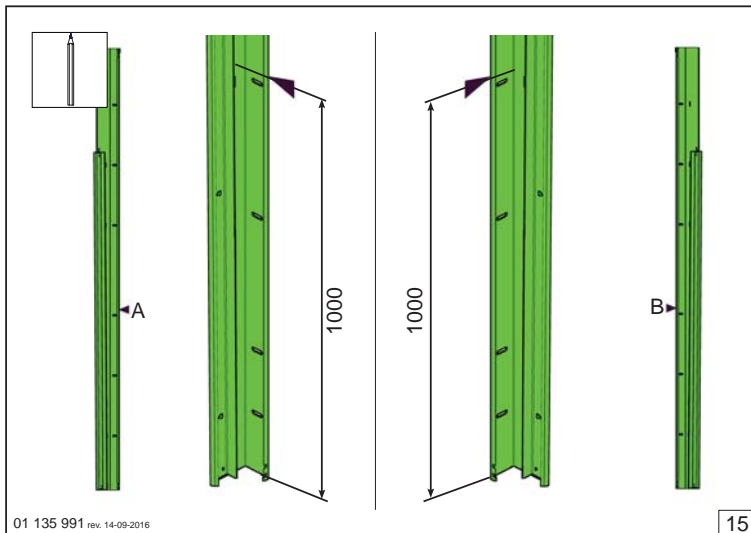
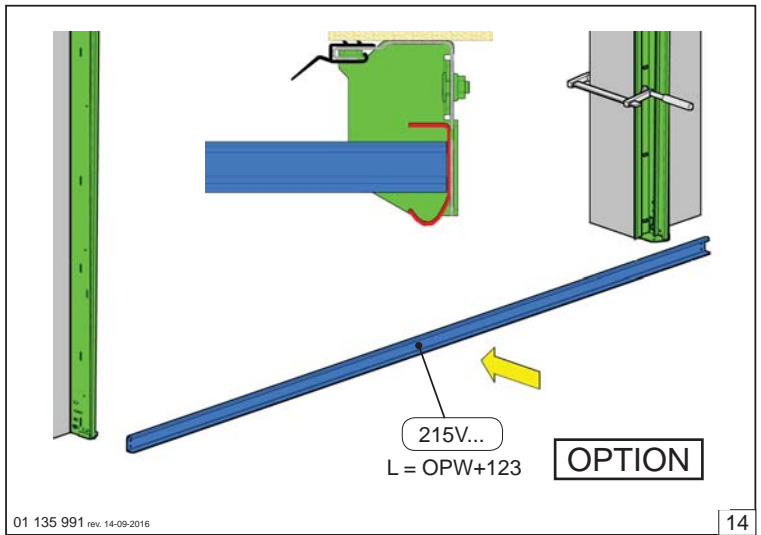
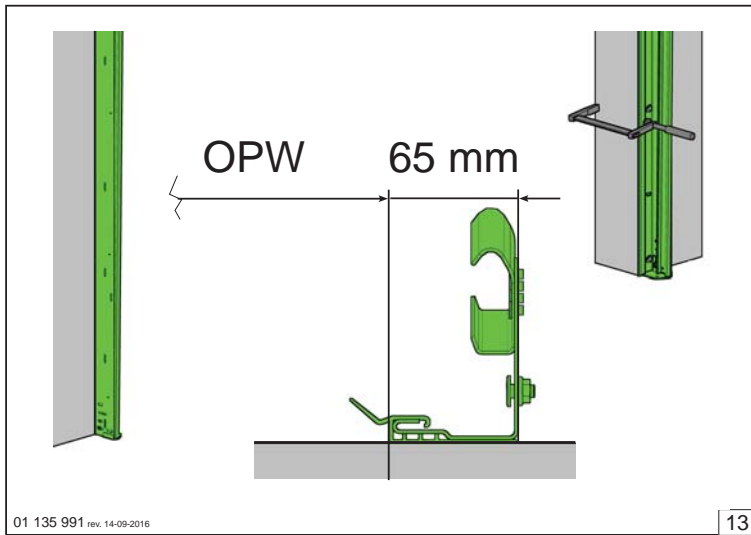
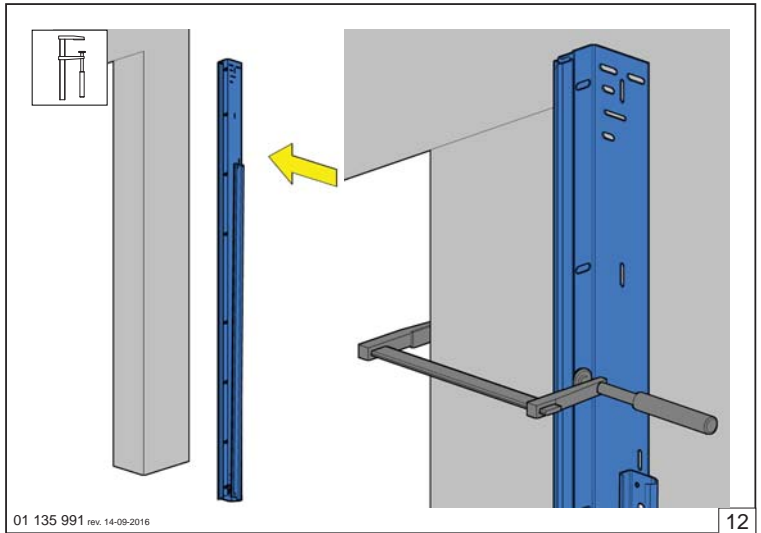
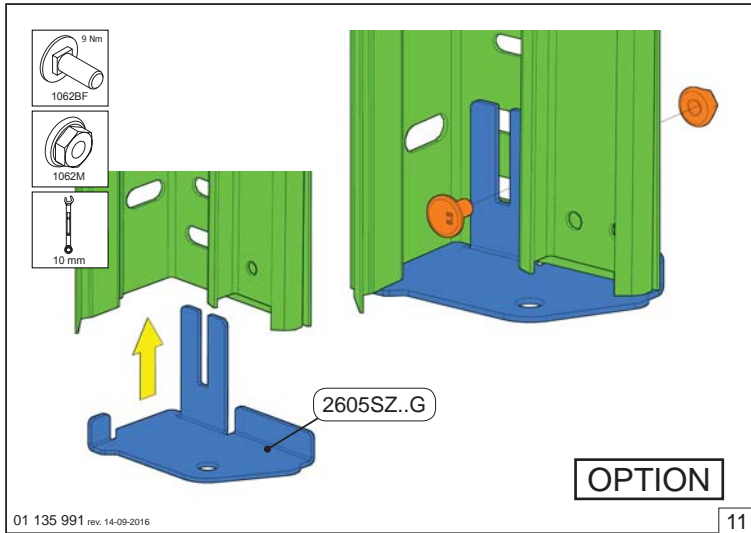
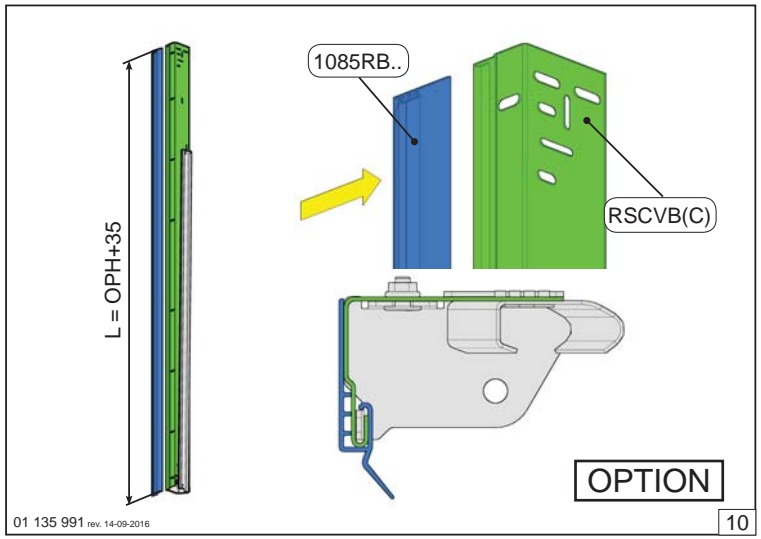
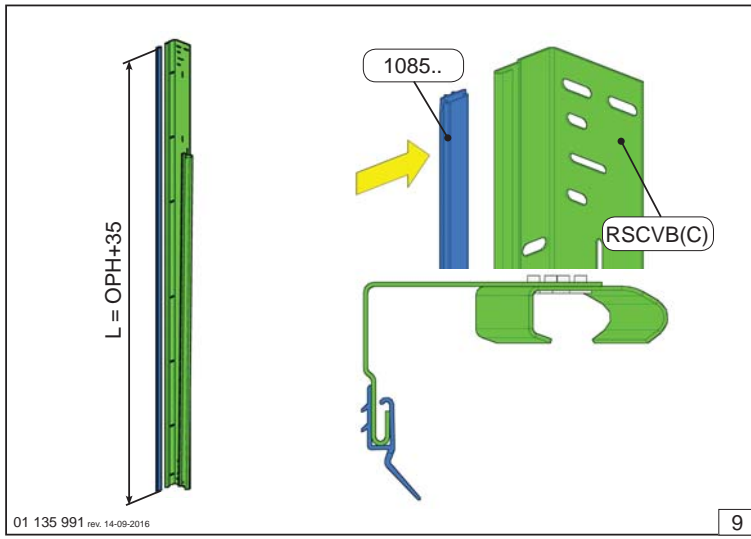
7

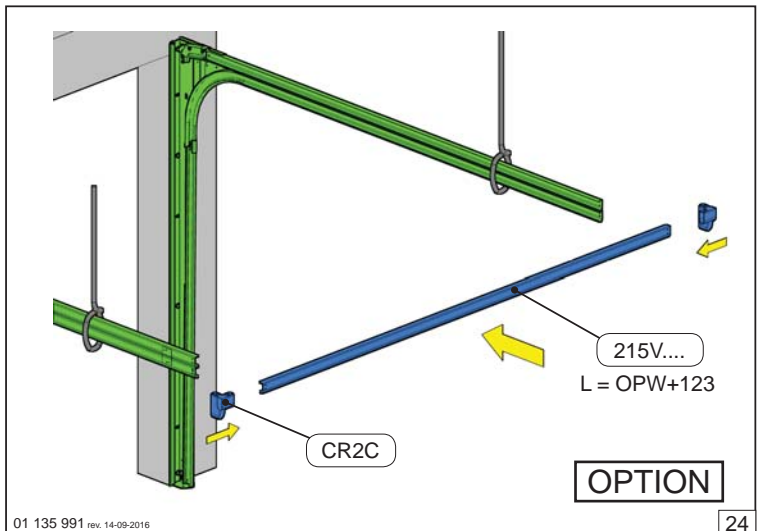
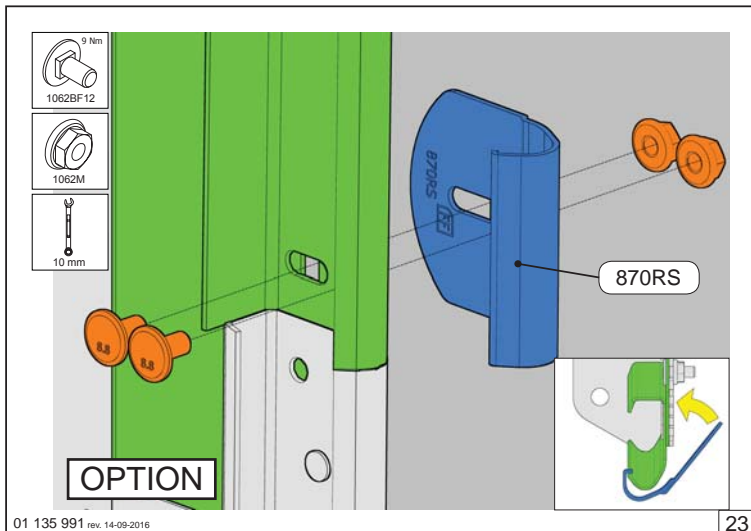
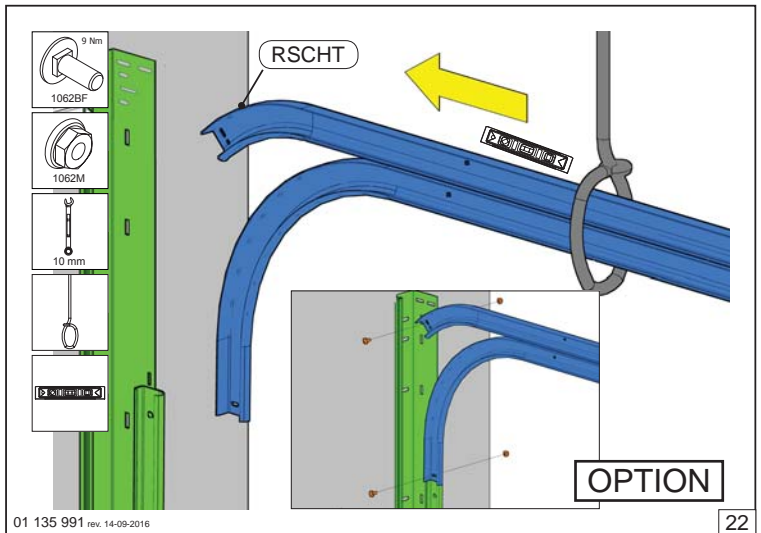
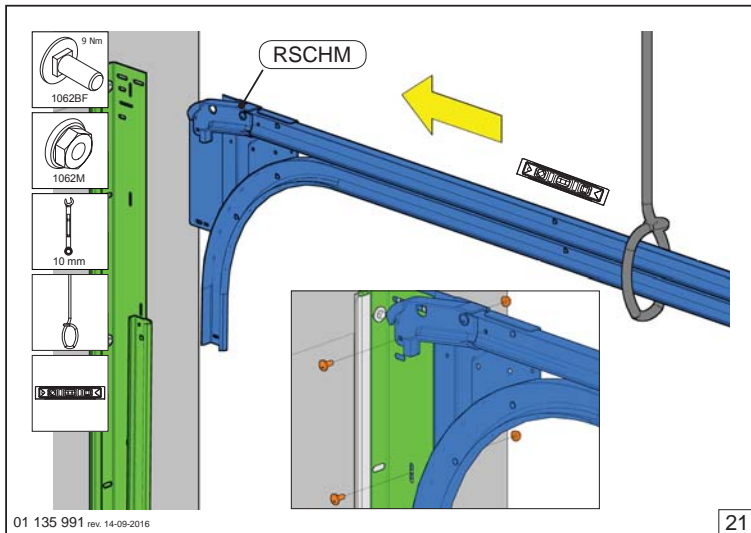
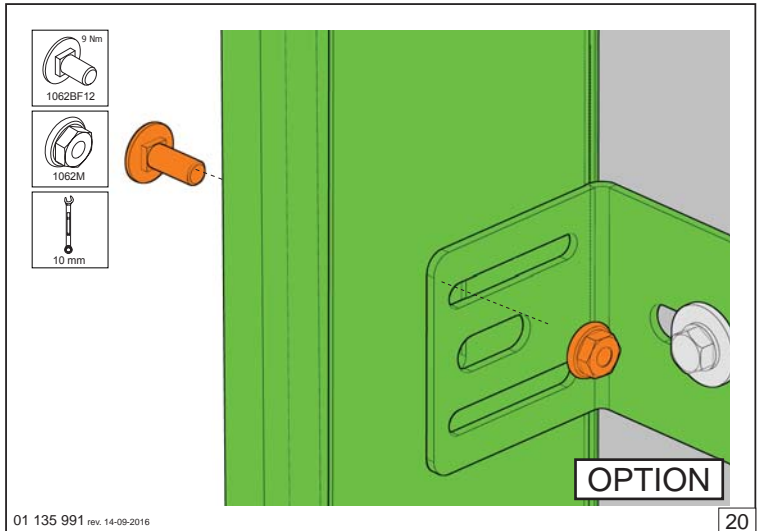
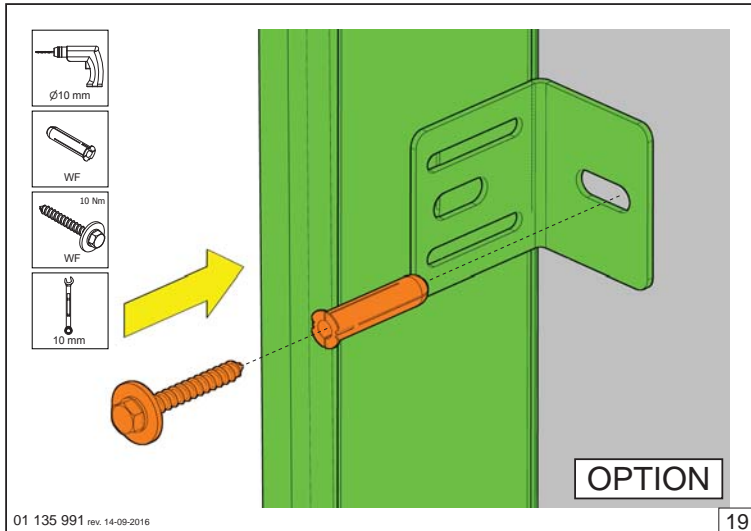
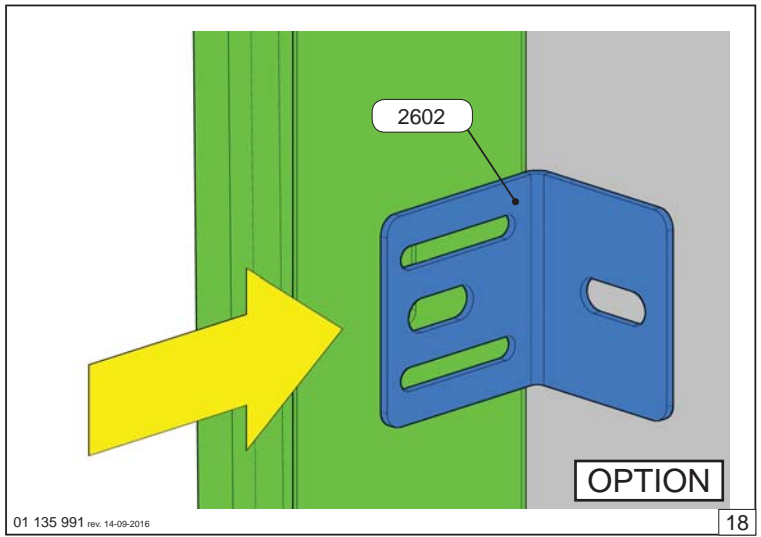
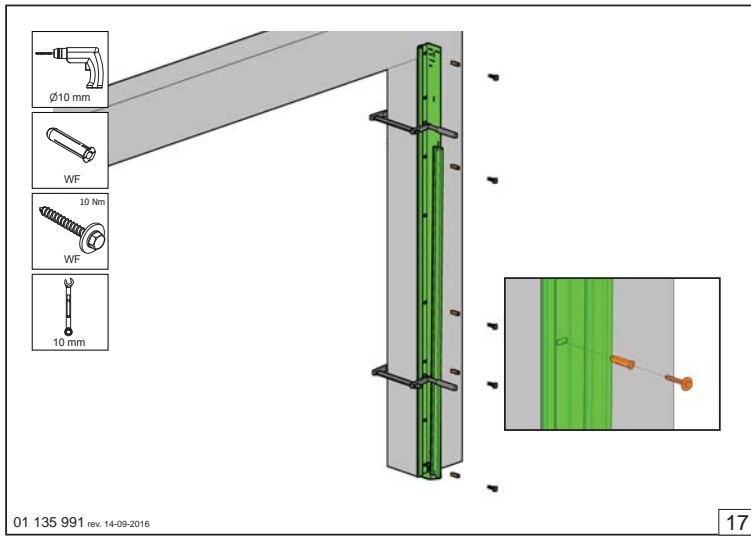
Vertical Trackset Options

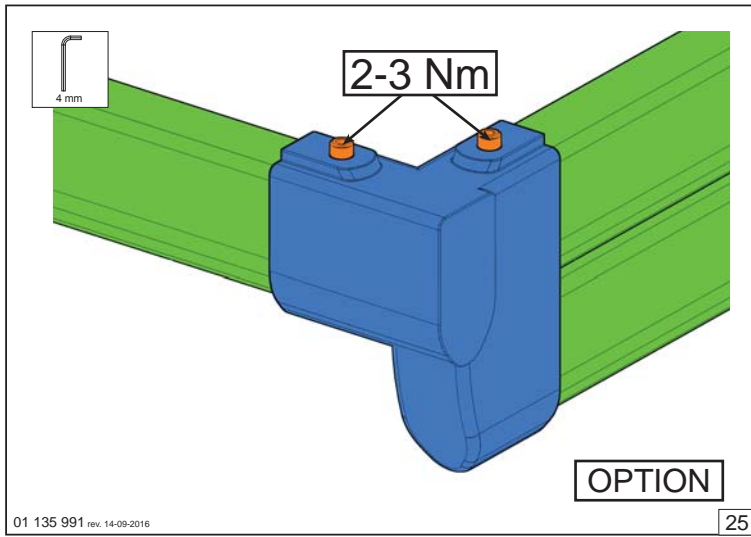


01 135 991 rev. 14-09-2016

8

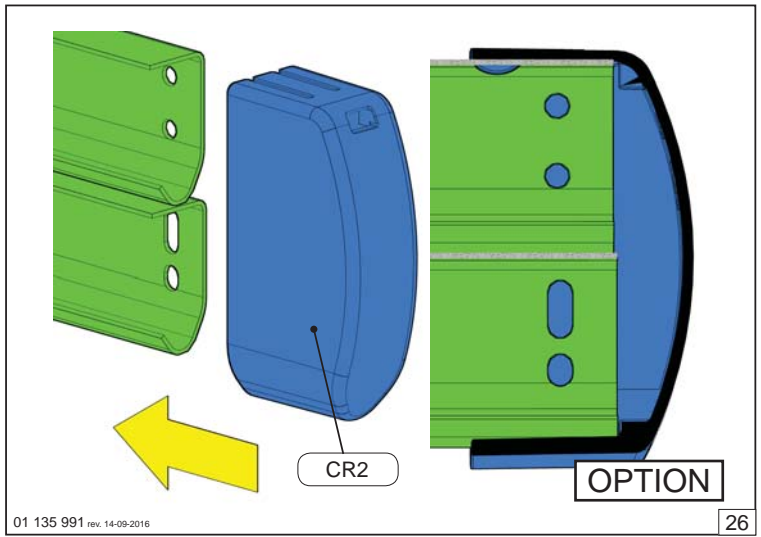






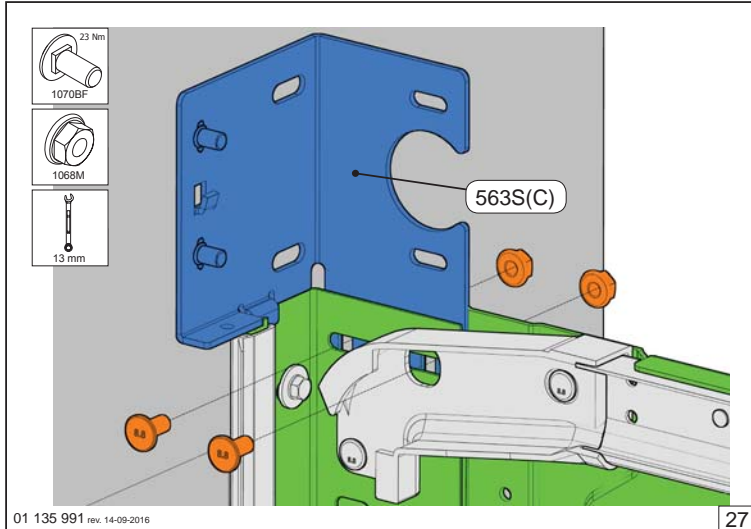
01 135 991 rev. 14-09-2016

25



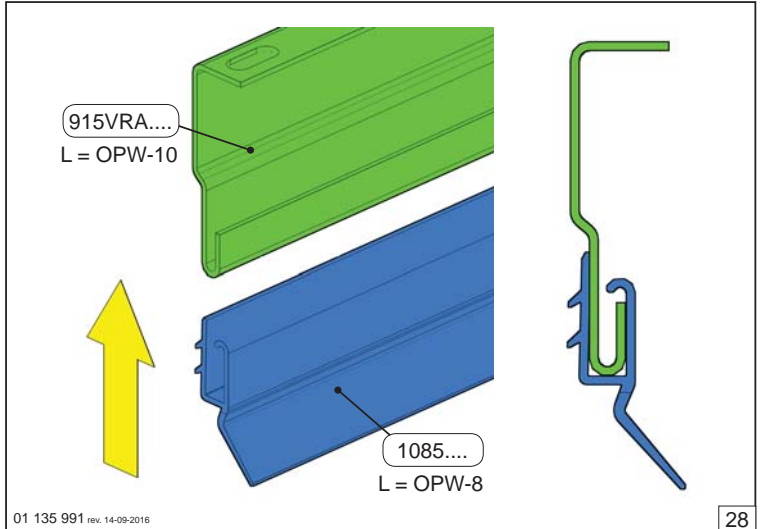
01 135 991 rev. 14-09-2016

26



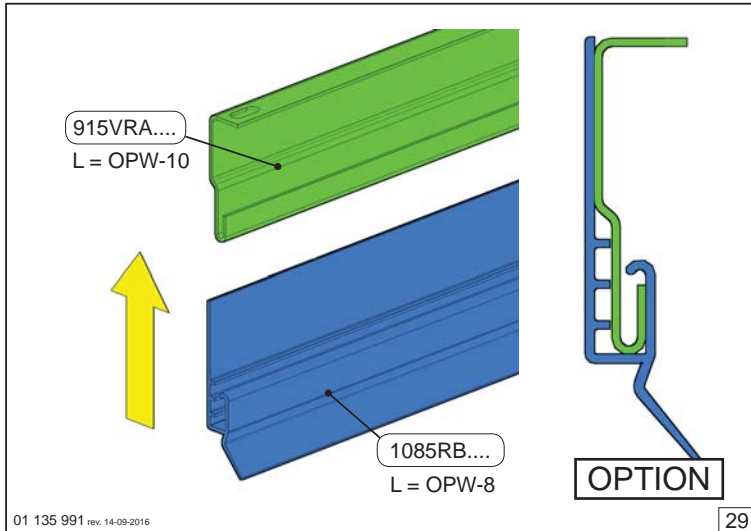
01 135 991 rev. 14-09-2016

27



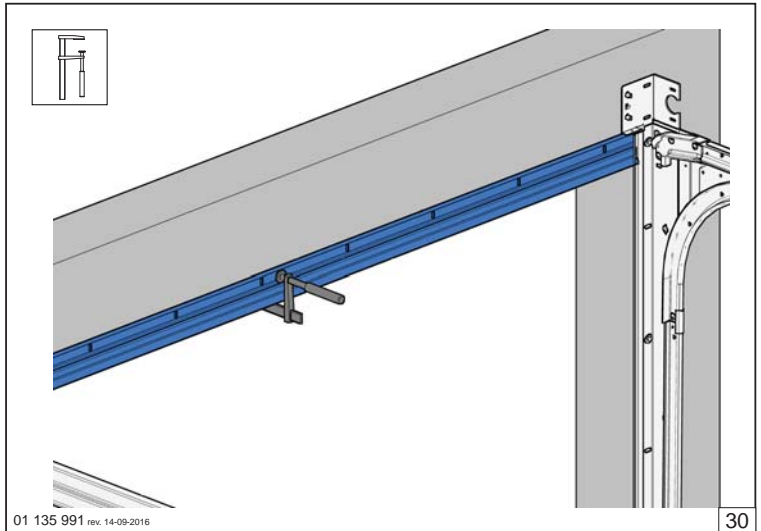
01 135 991 rev. 14-09-2016

28



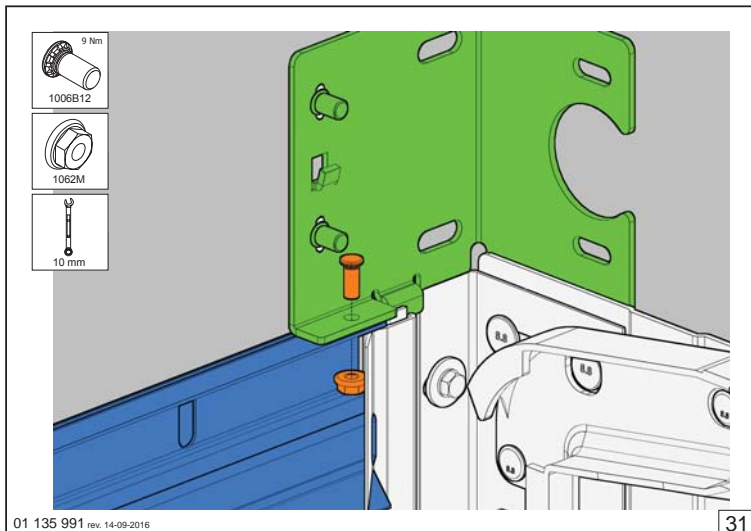
01 135 991 rev. 14-09-2016

29



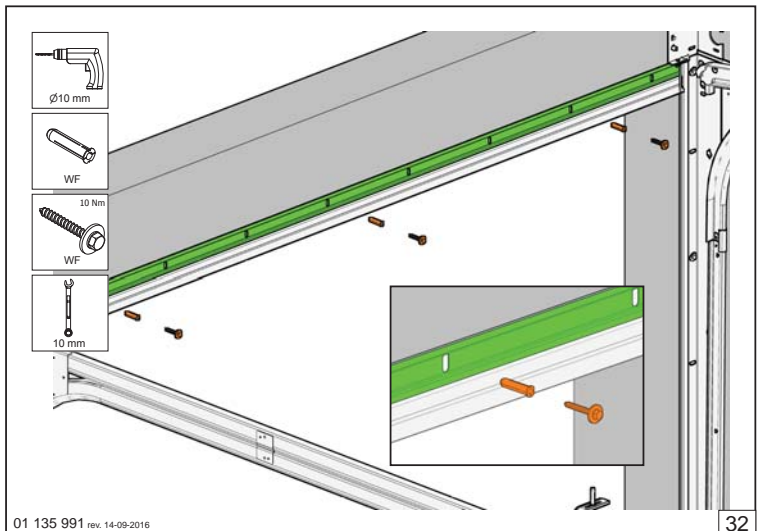
01 135 991 rev. 14-09-2016

30



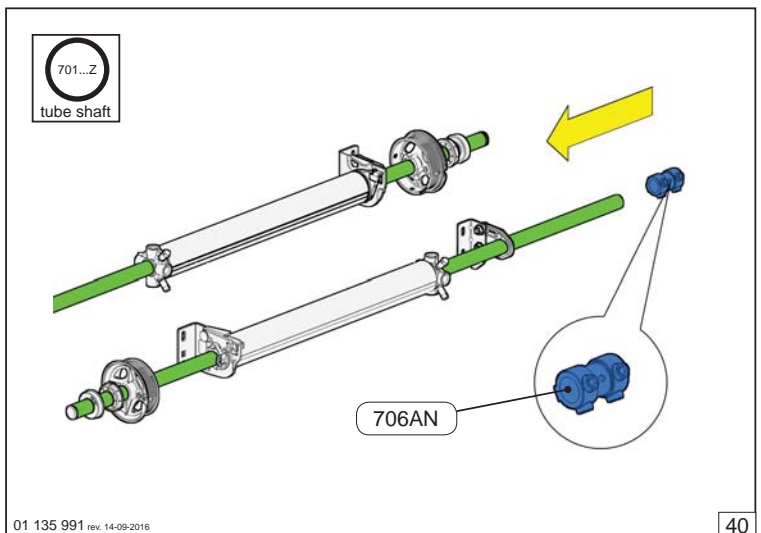
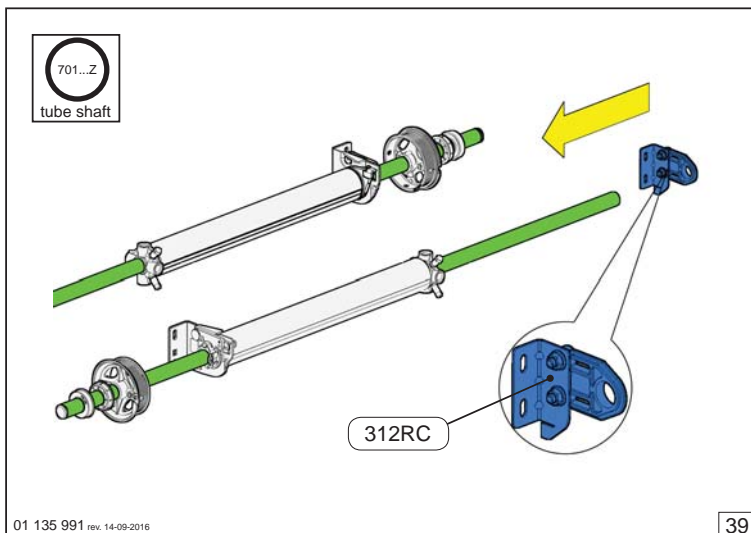
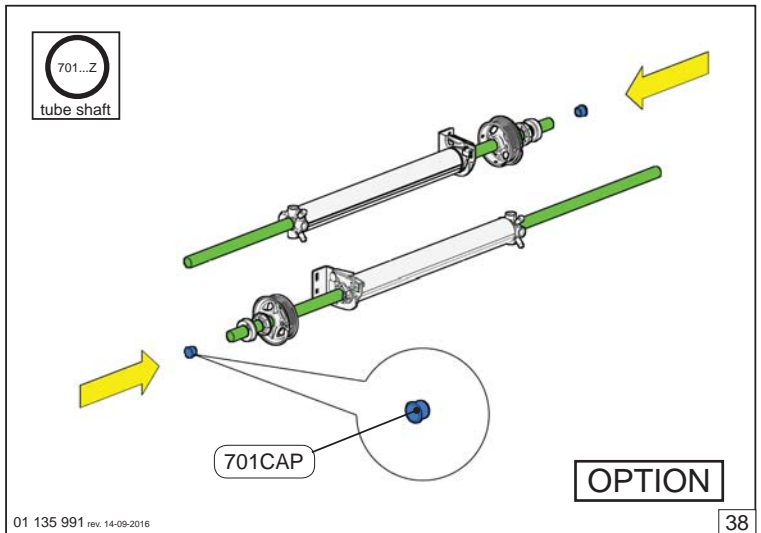
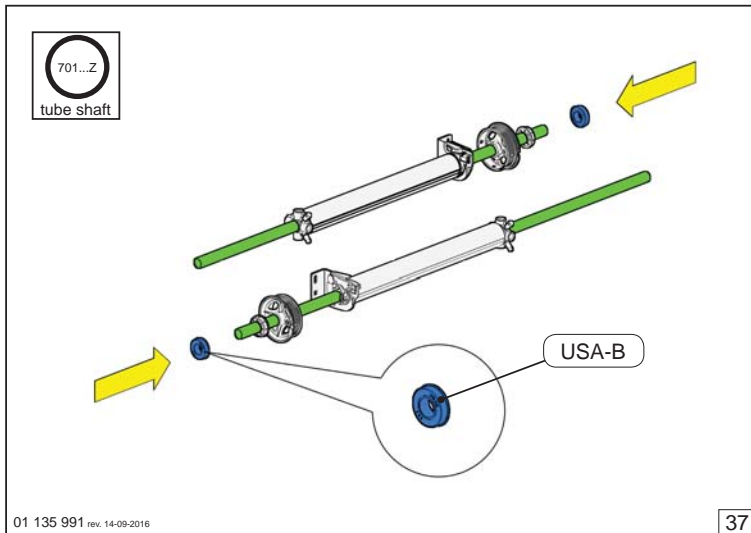
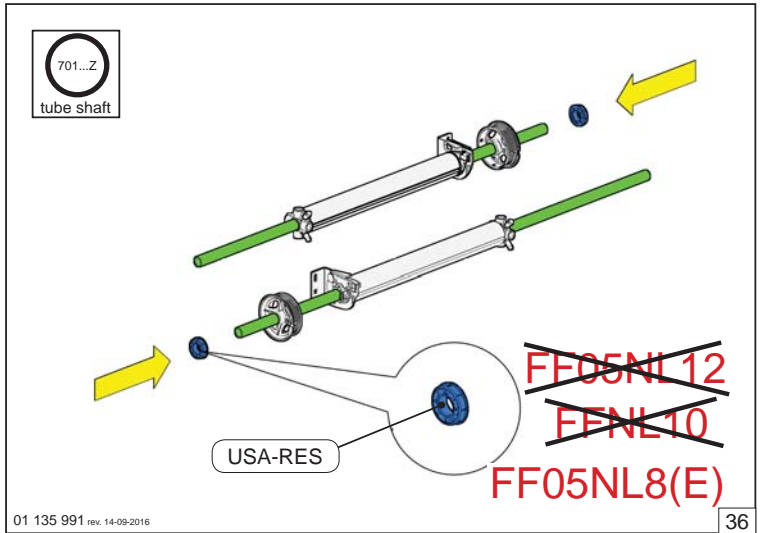
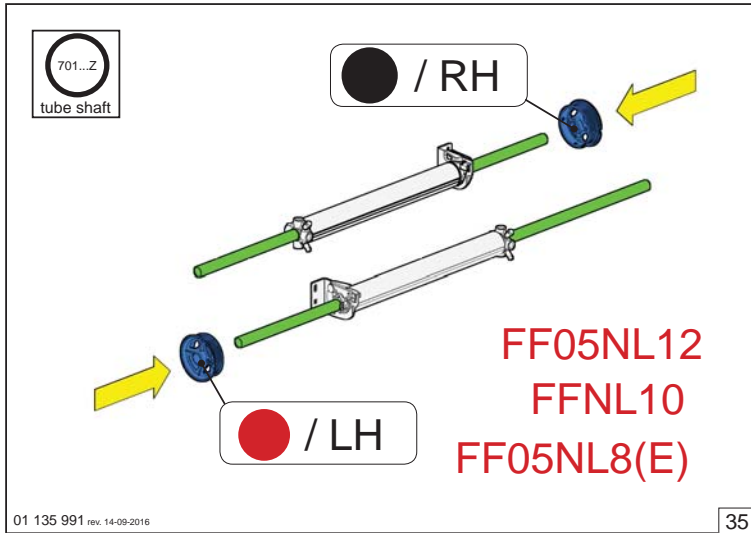
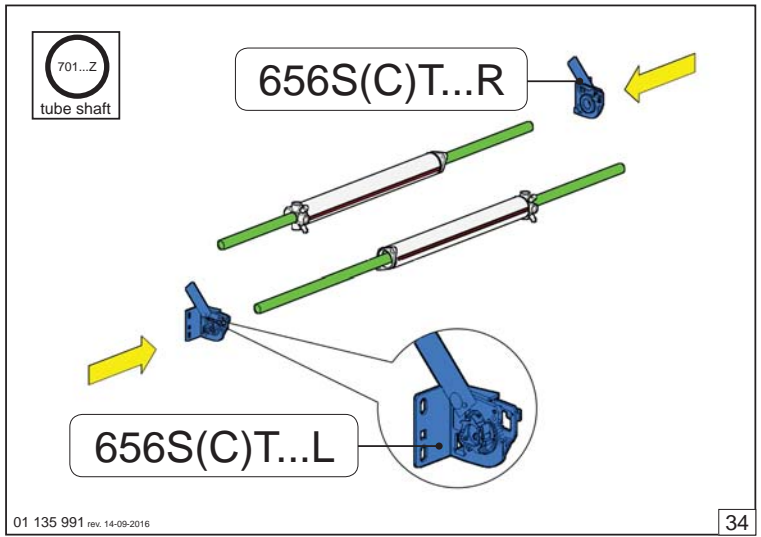
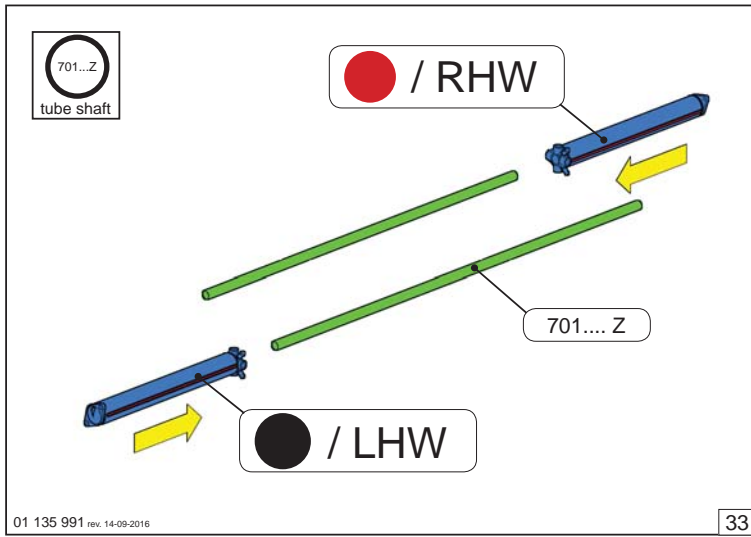
01 135 991 rev. 14-09-2016

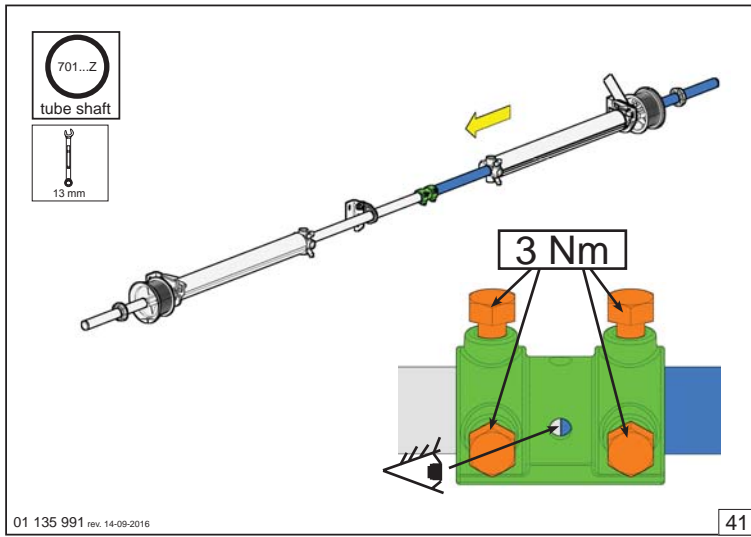
31



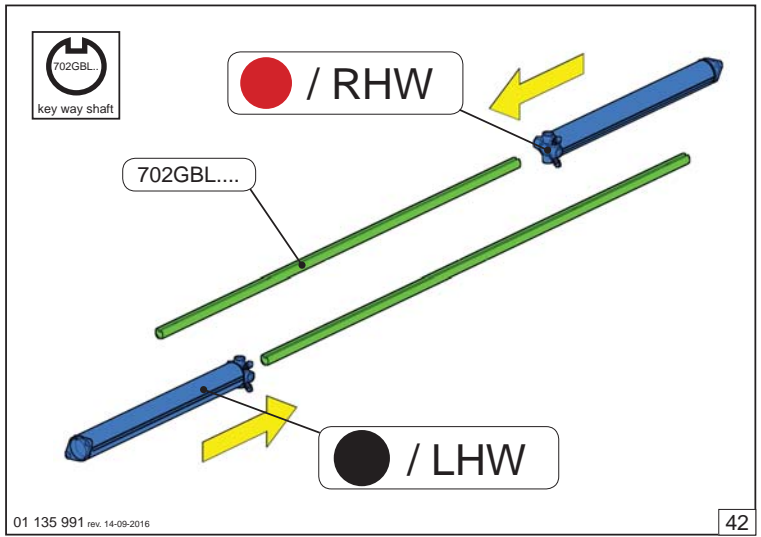
01 135 991 rev. 14-09-2016

32

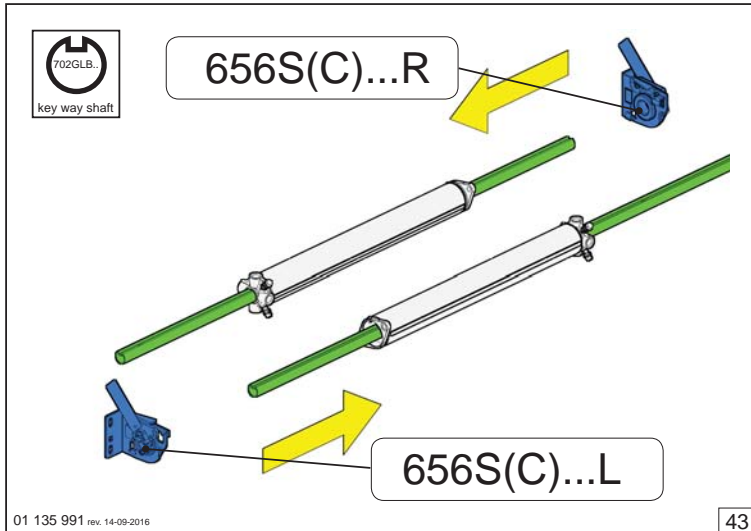




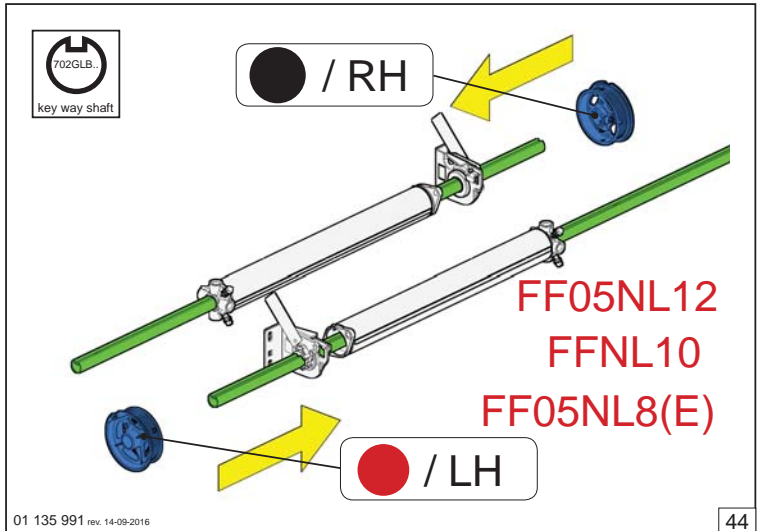
41



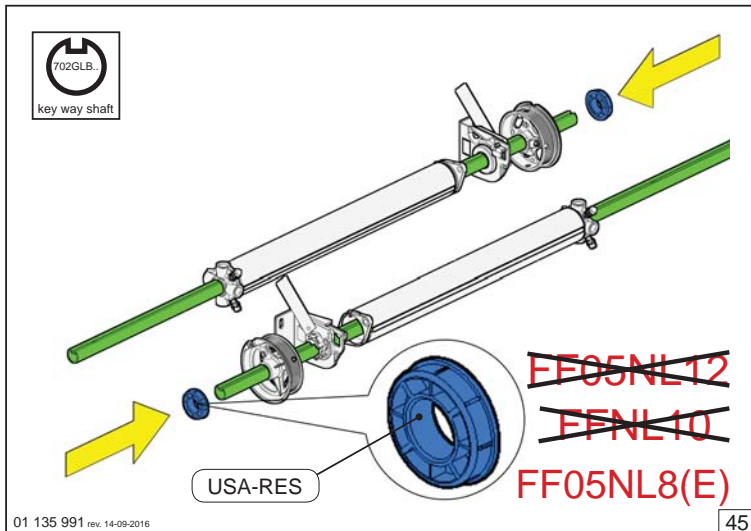
42



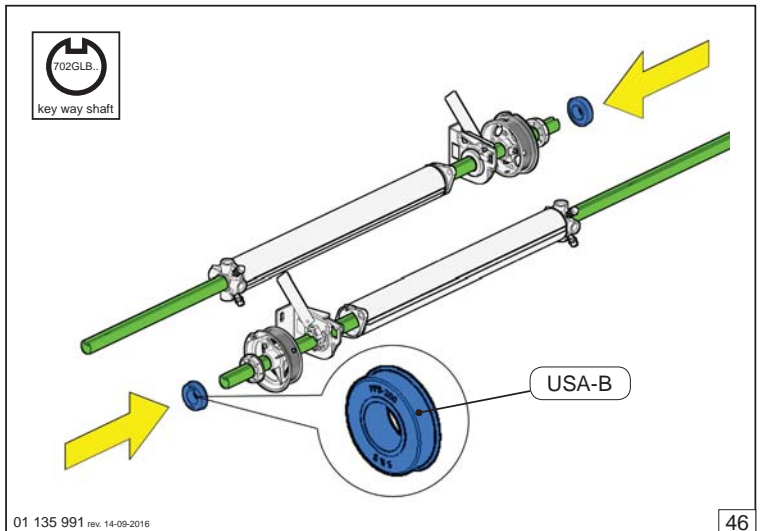
43



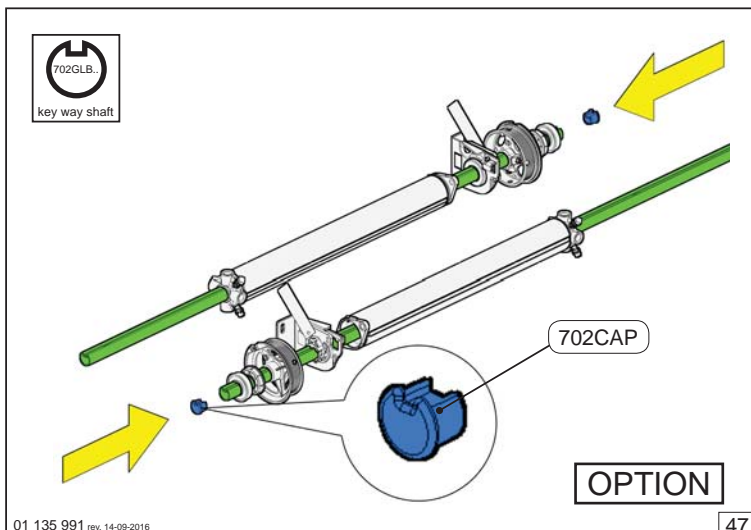
44



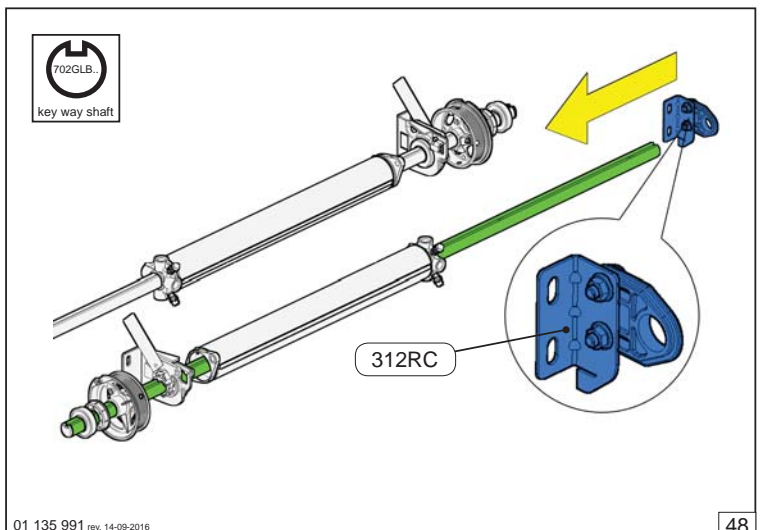
45



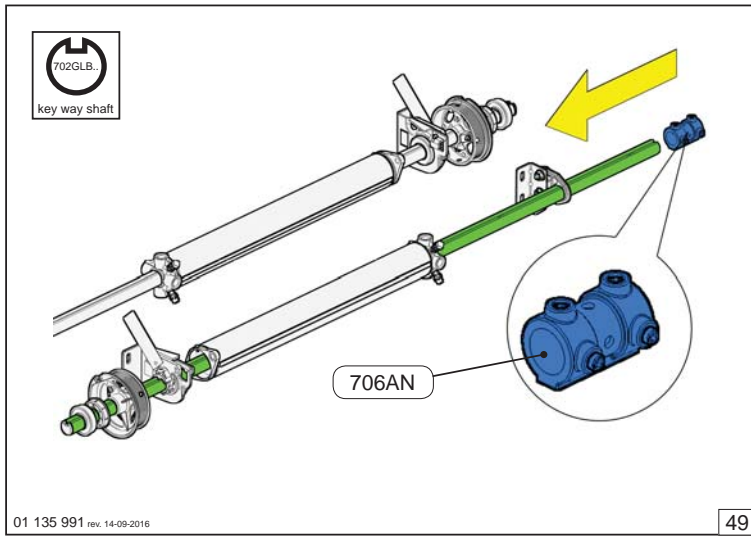
46



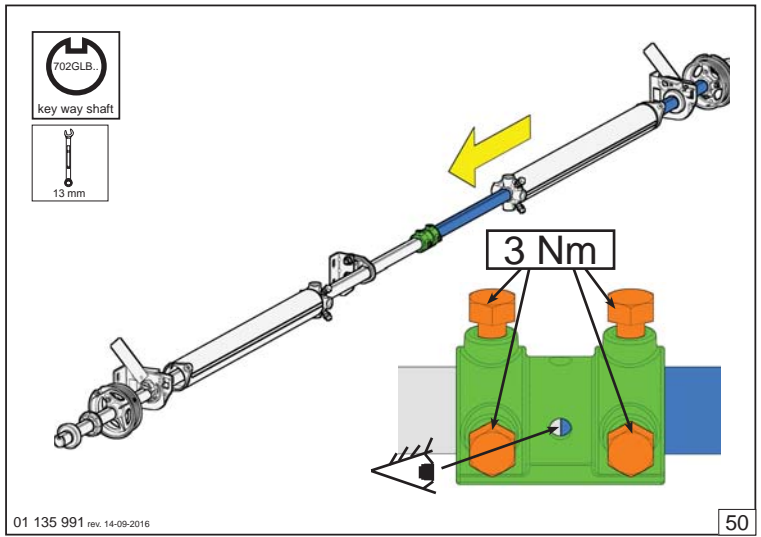
47



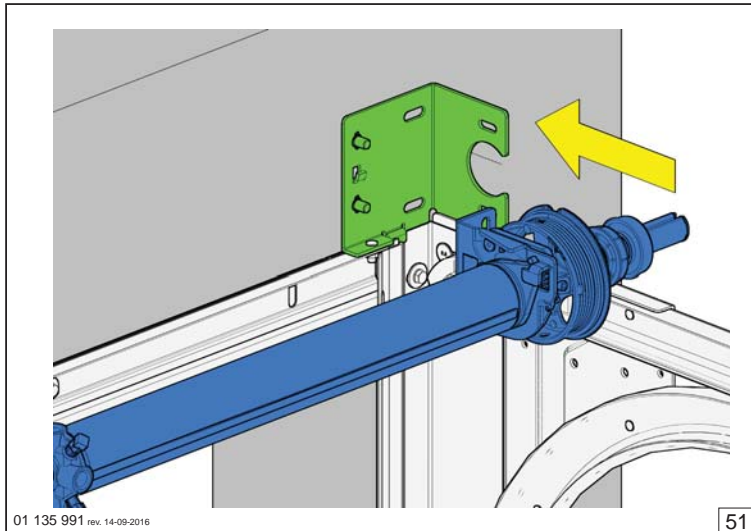
48



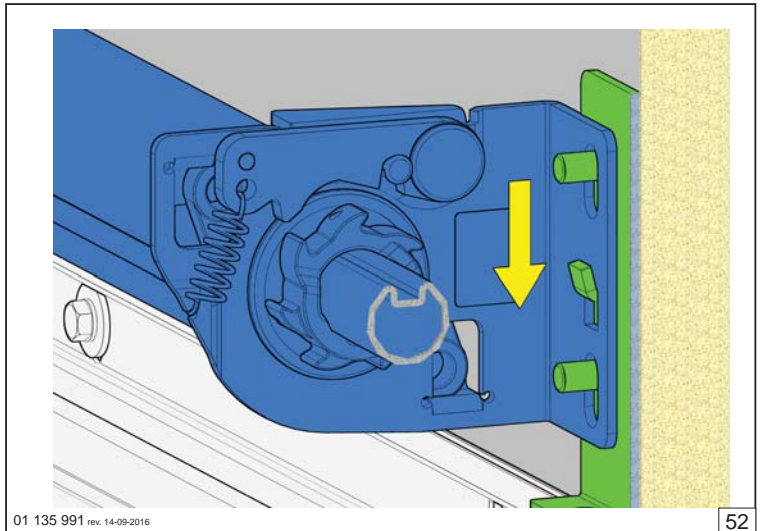
49



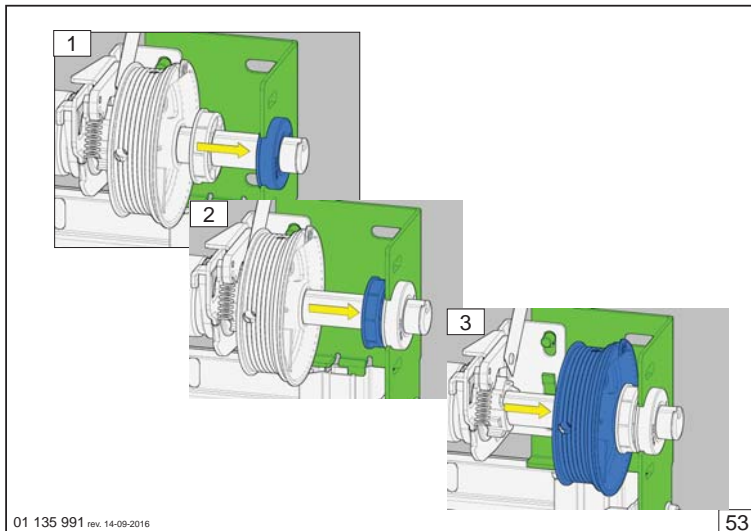
50



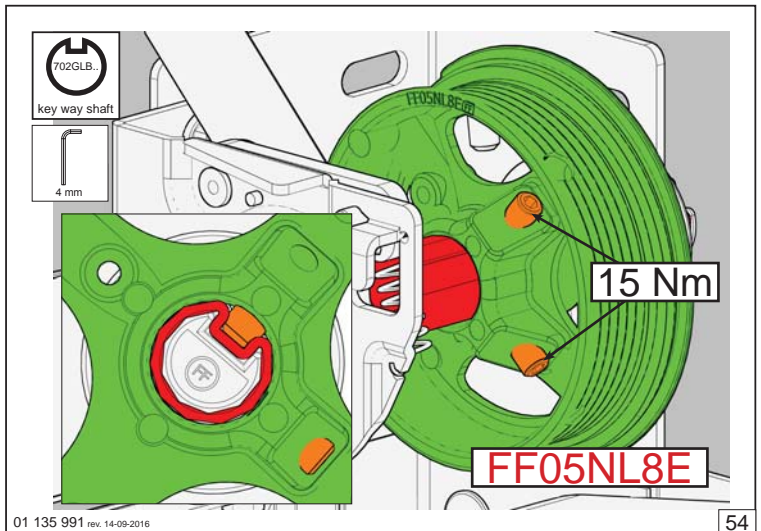
51



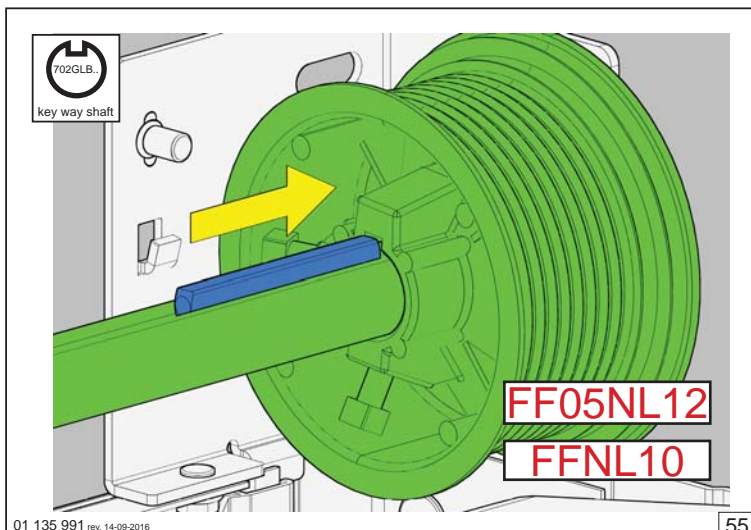
52



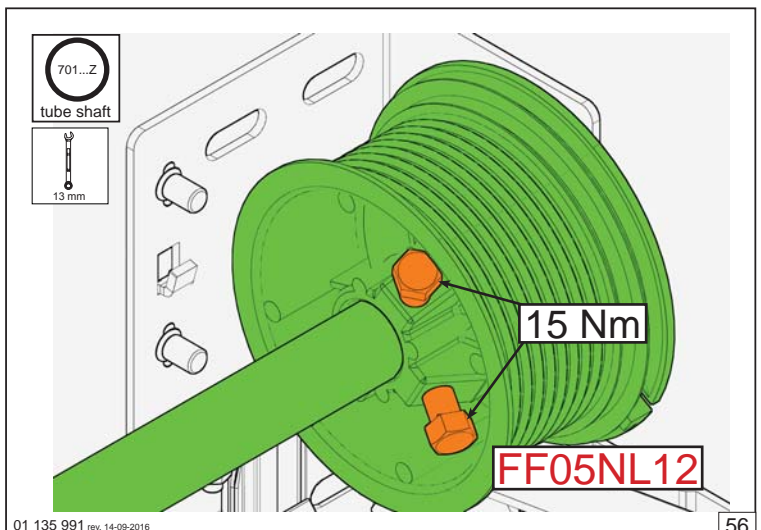
53



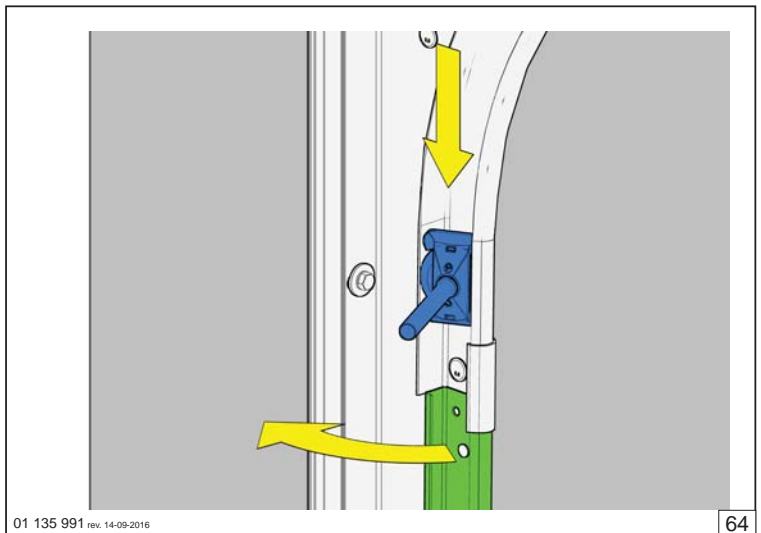
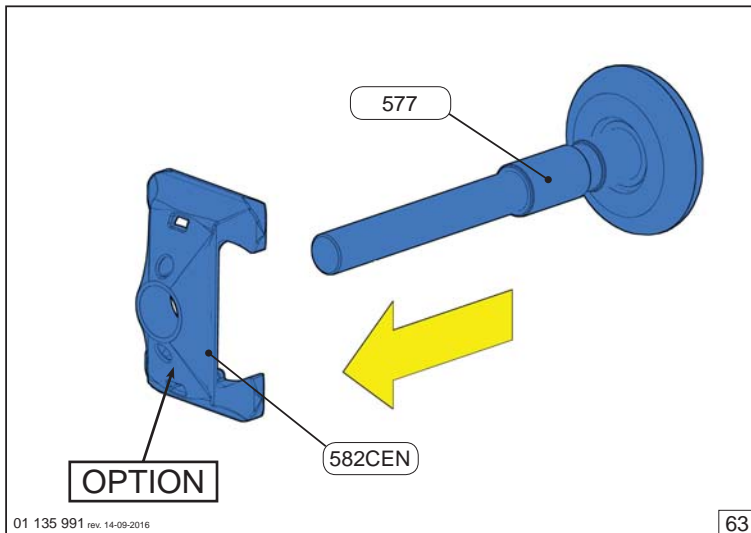
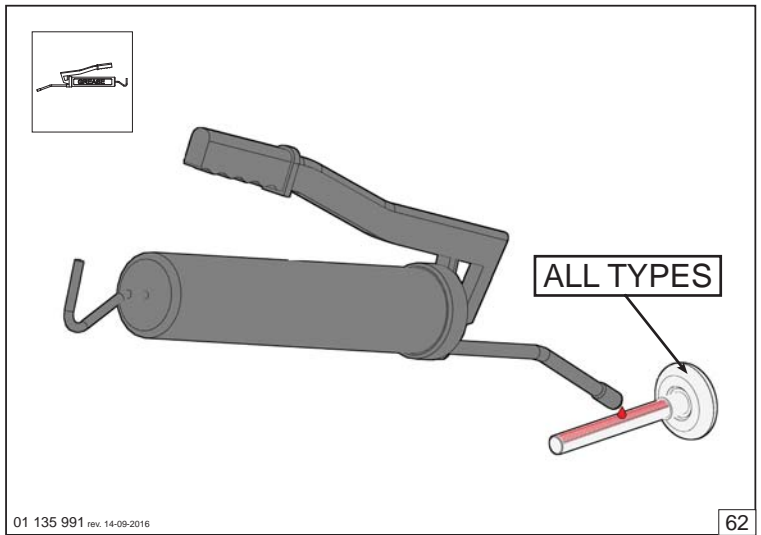
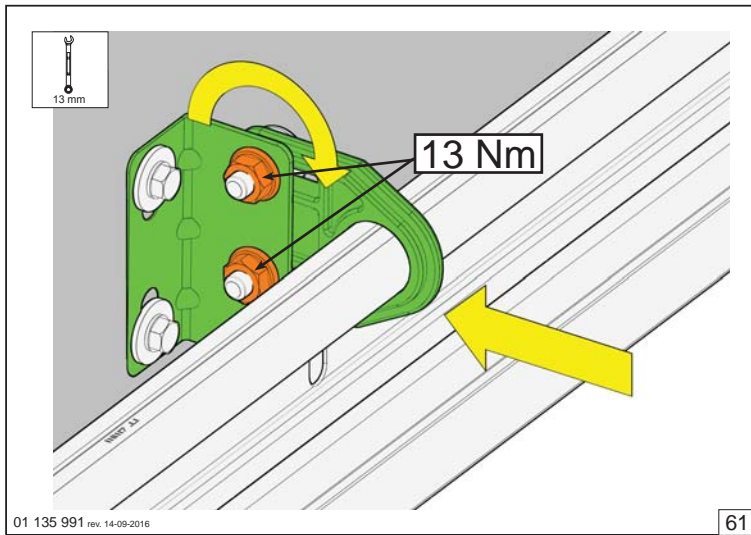
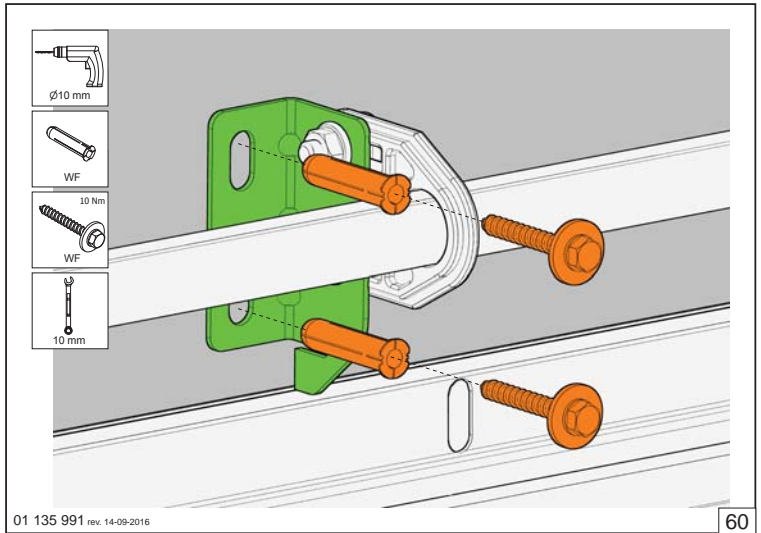
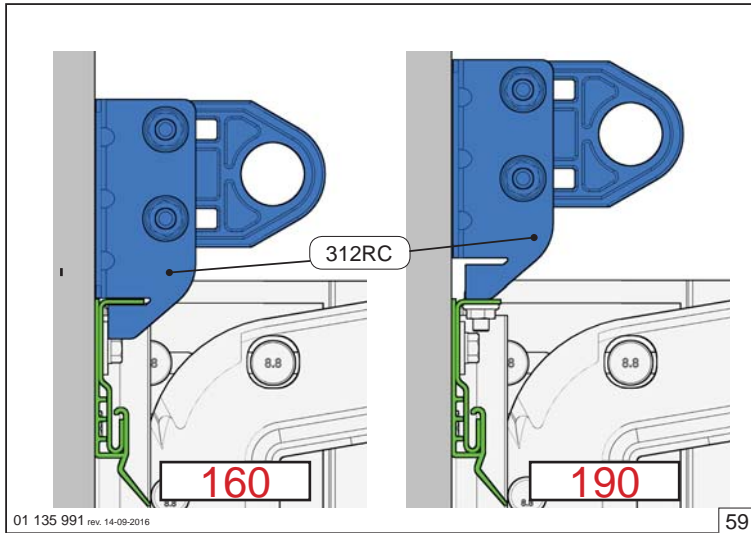
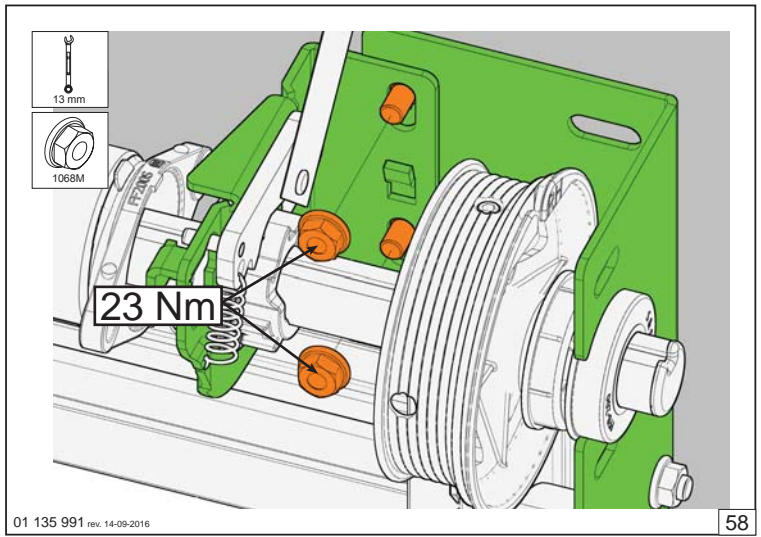
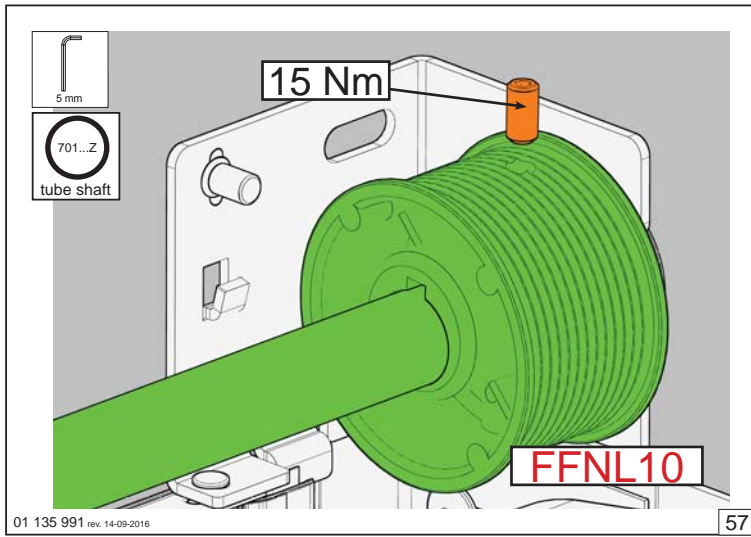
54

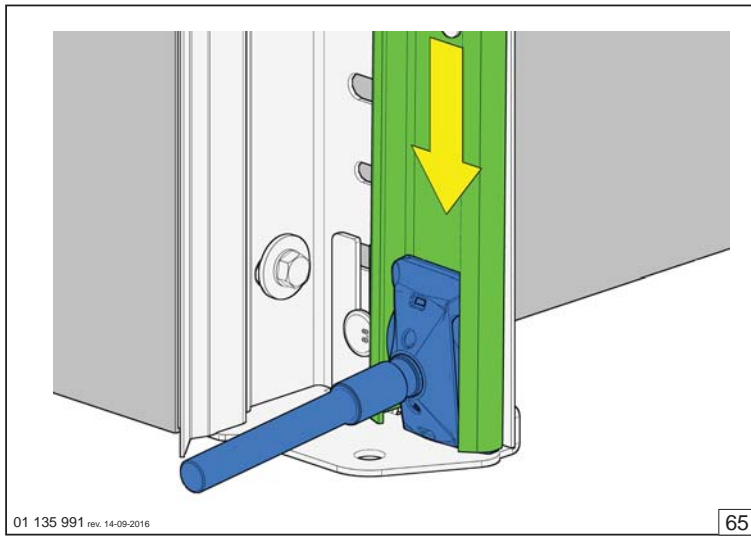


55



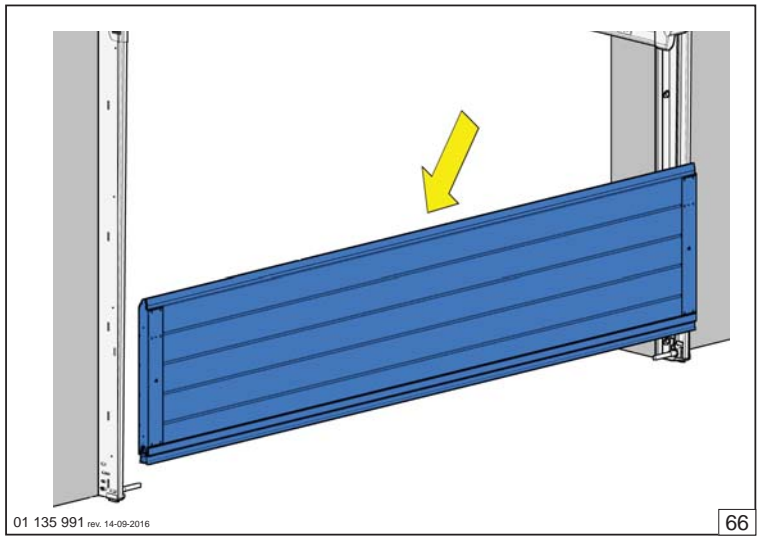
56





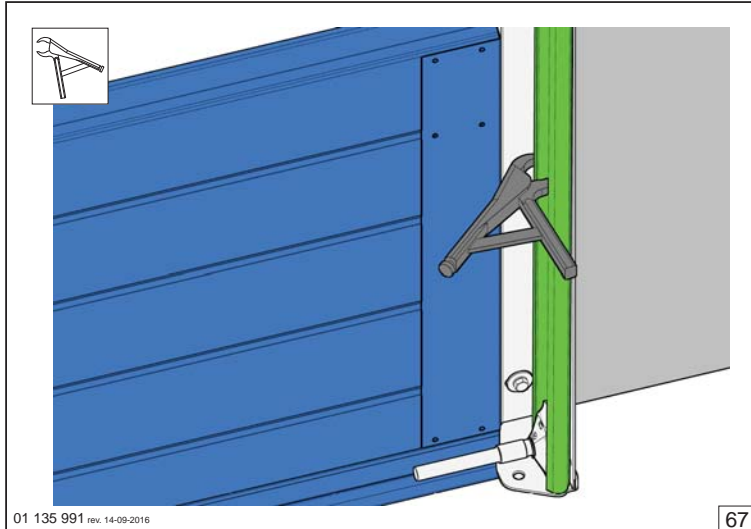
01 135 991 rev. 14-09-2016

65



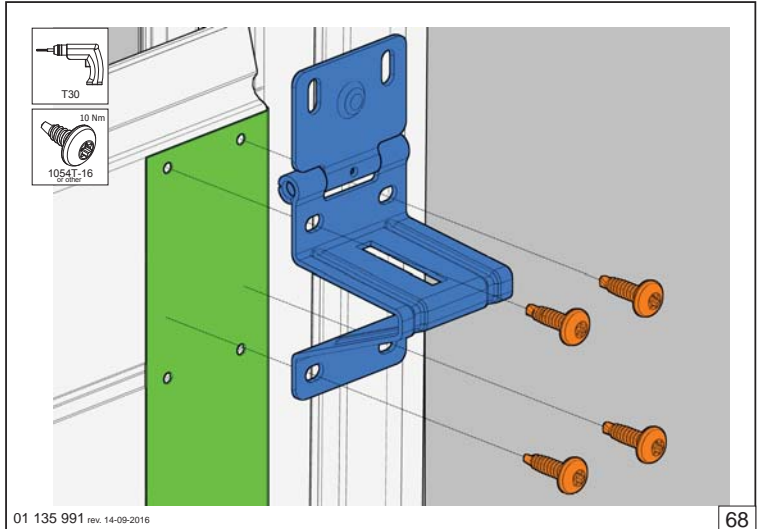
01 135 991 rev. 14-09-2016

66



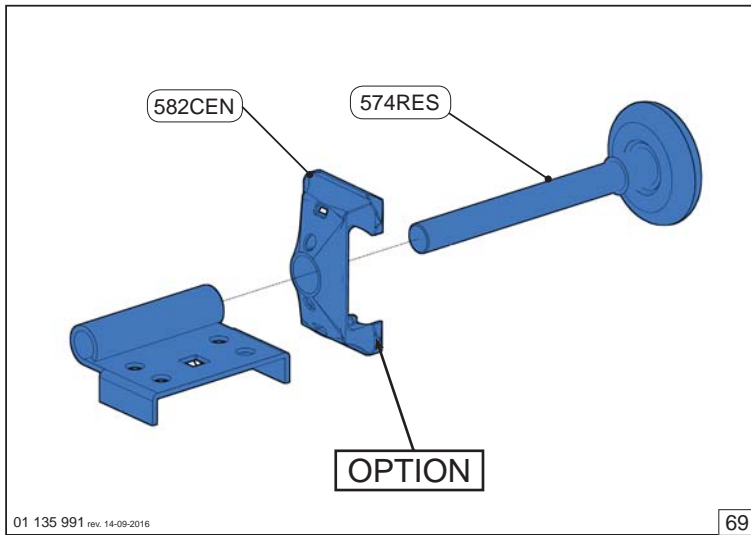
01 135 991 rev. 14-09-2016

67



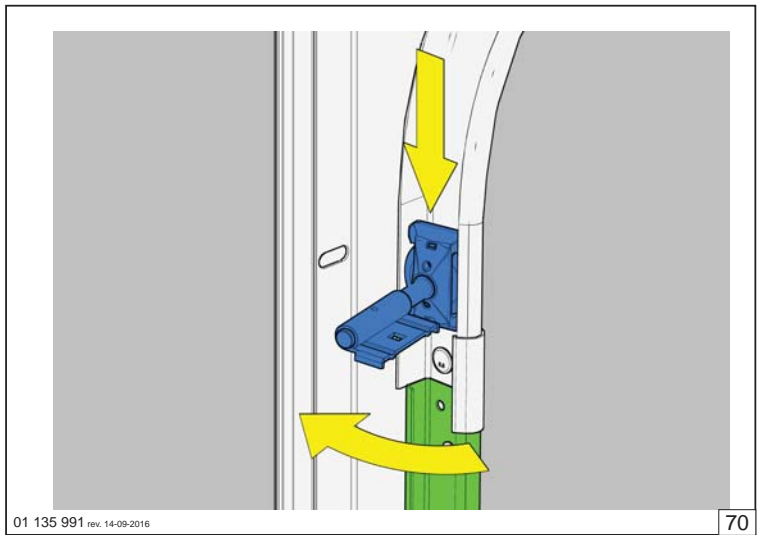
01 135 991 rev. 14-09-2016

68



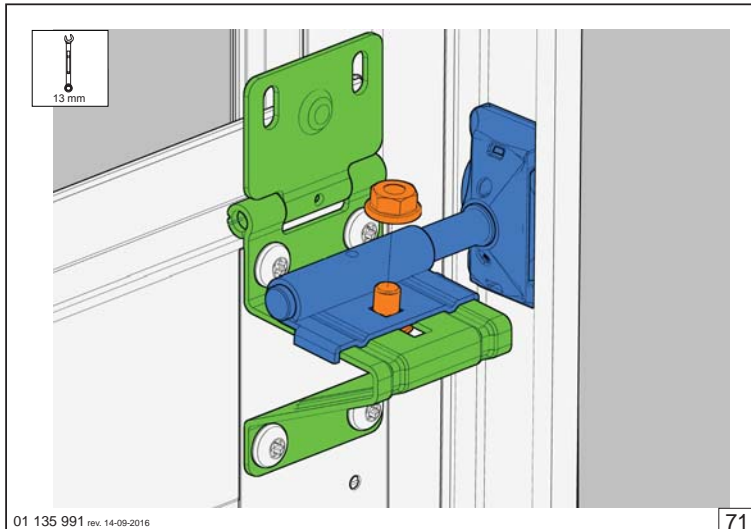
01 135 991 rev. 14-09-2016

69



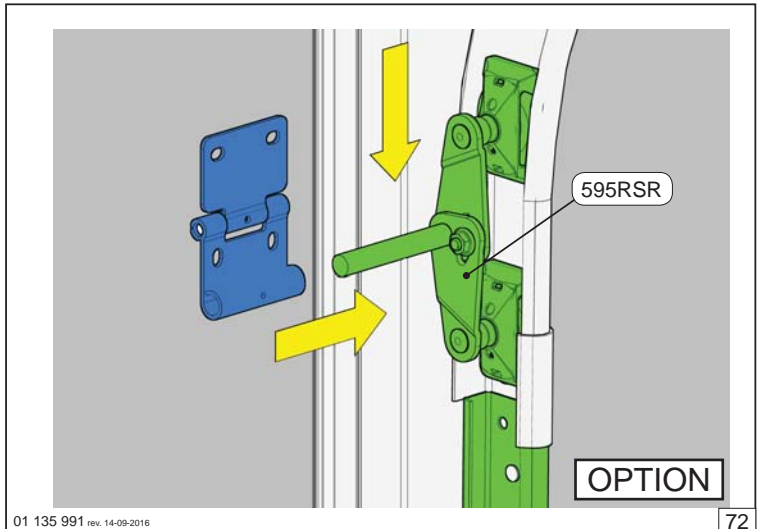
01 135 991 rev. 14-09-2016

70



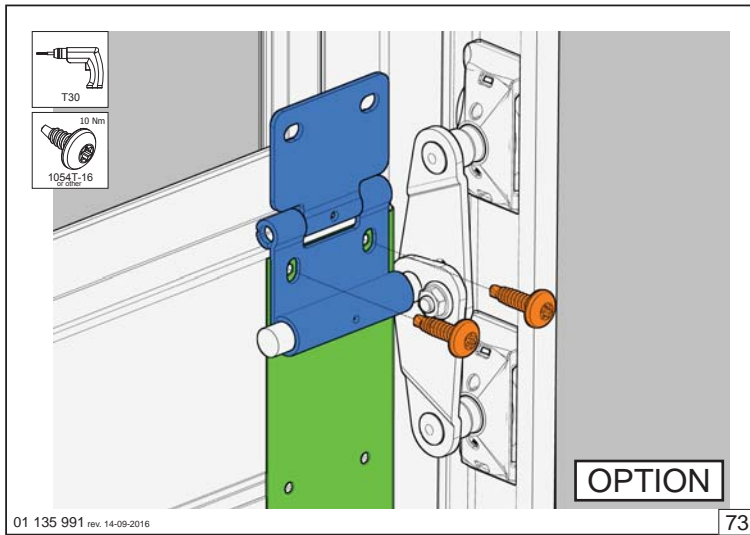
01 135 991 rev. 14-09-2016

71



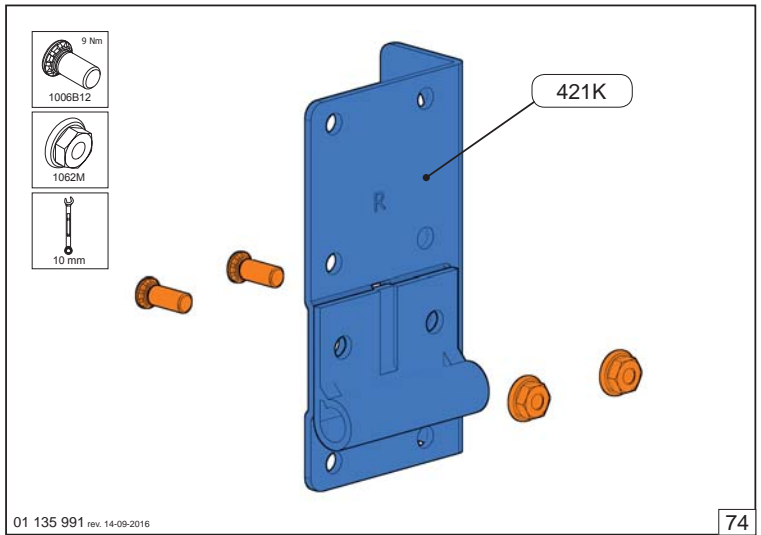
01 135 991 rev. 14-09-2016

72



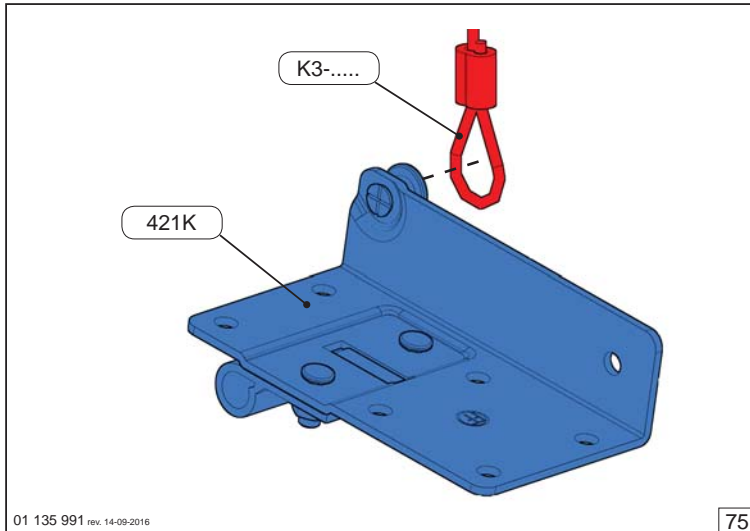
01 135 991 rev. 14-09-2016

73



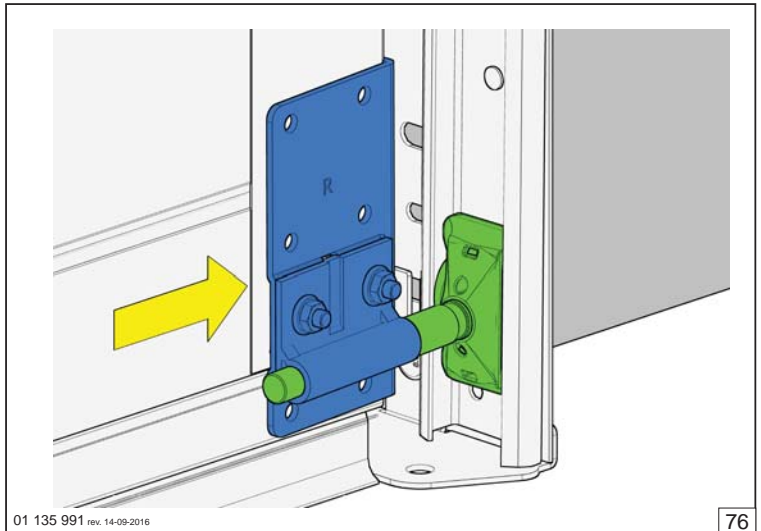
01 135 991 rev. 14-09-2016

74



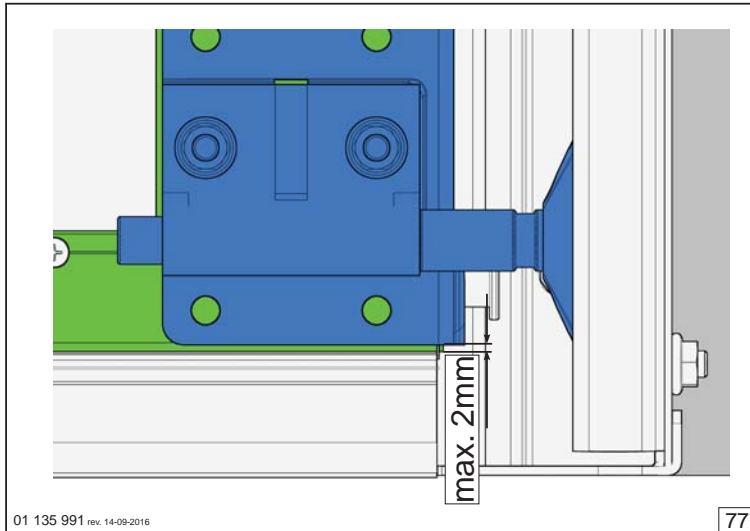
01 135 991 rev. 14-09-2016

75



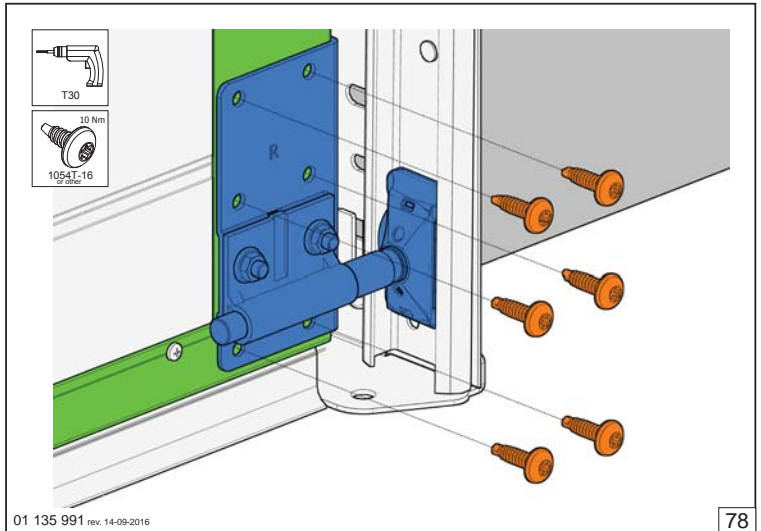
01 135 991 rev. 14-09-2016

76



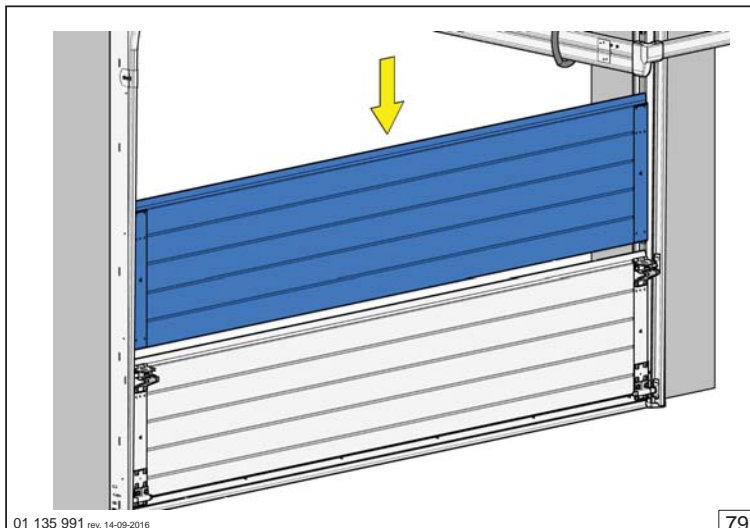
01 135 991 rev. 14-09-2016

77



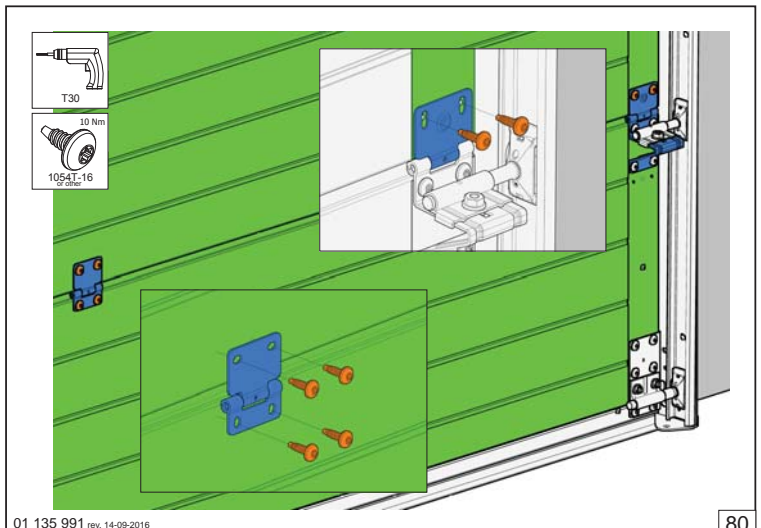
01 135 991 rev. 14-09-2016

78



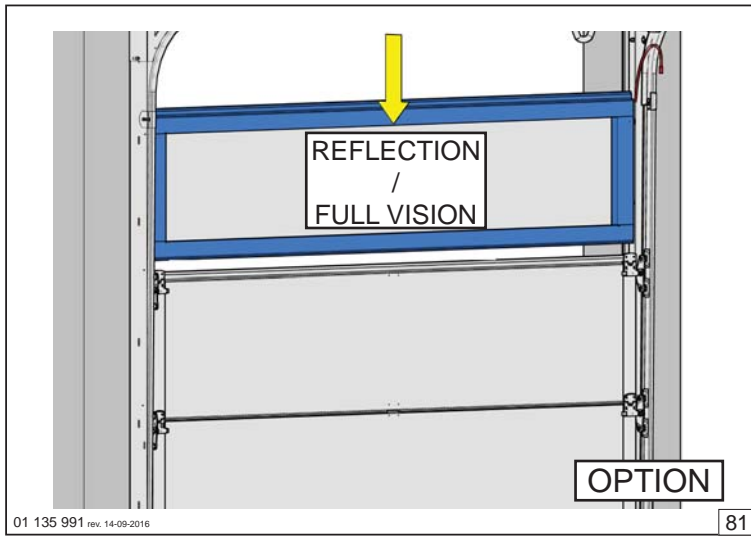
01 135 991 rev. 14-09-2016

79



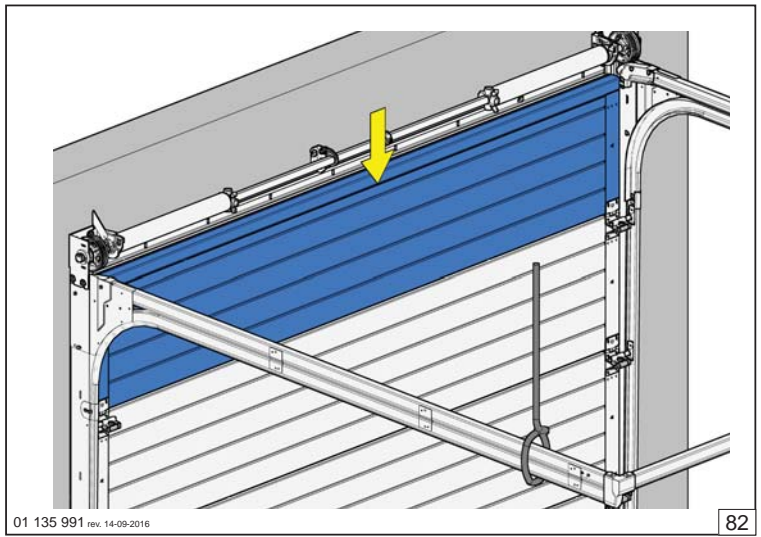
01 135 991 rev. 14-09-2016

80



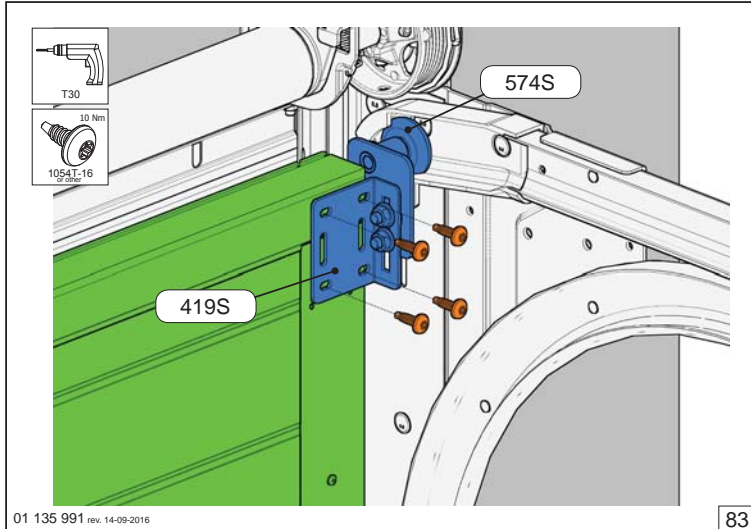
01 135 991 rev. 14-09-2016

81



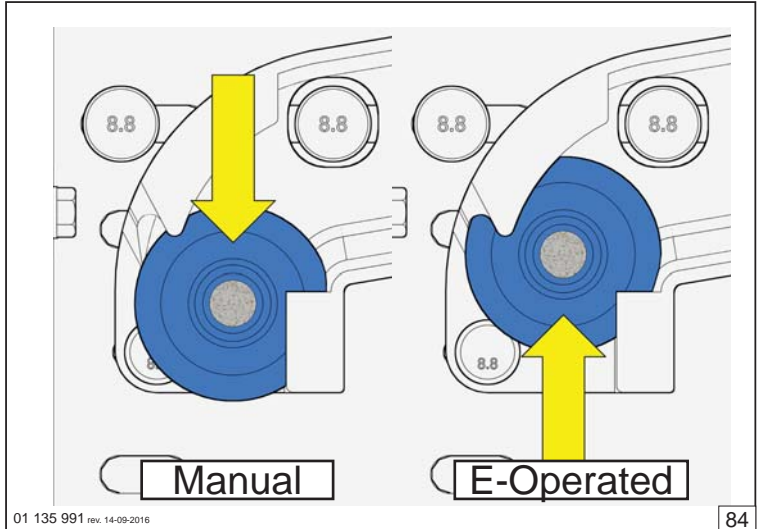
01 135 991 rev. 14-09-2016

82



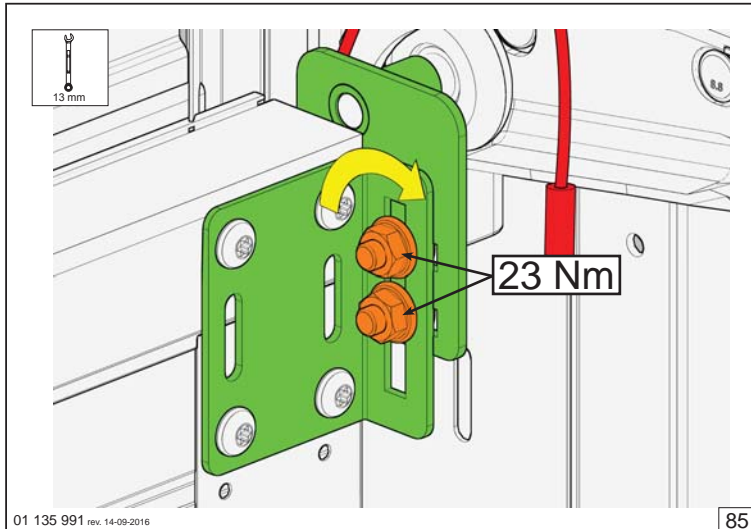
01 135 991 rev. 14-09-2016

83



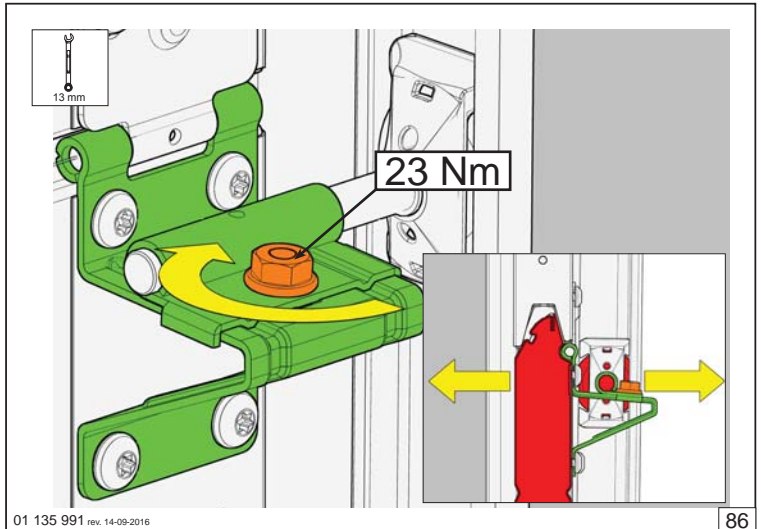
01 135 991 rev. 14-09-2016

84



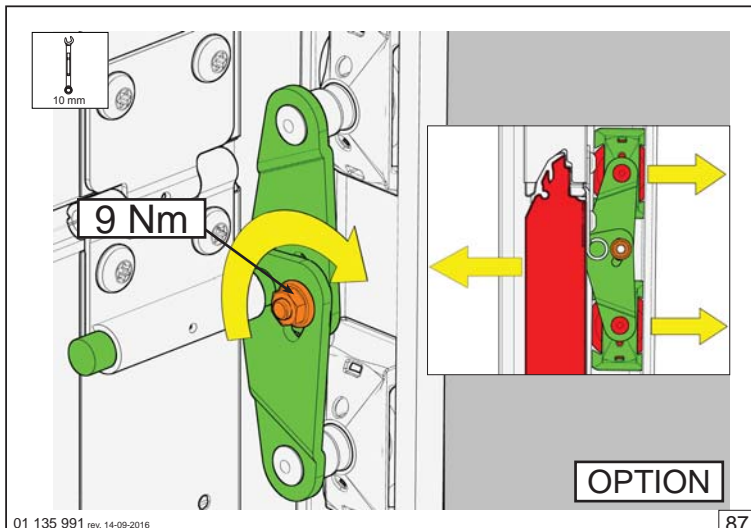
01 135 991 rev. 14-09-2016

85



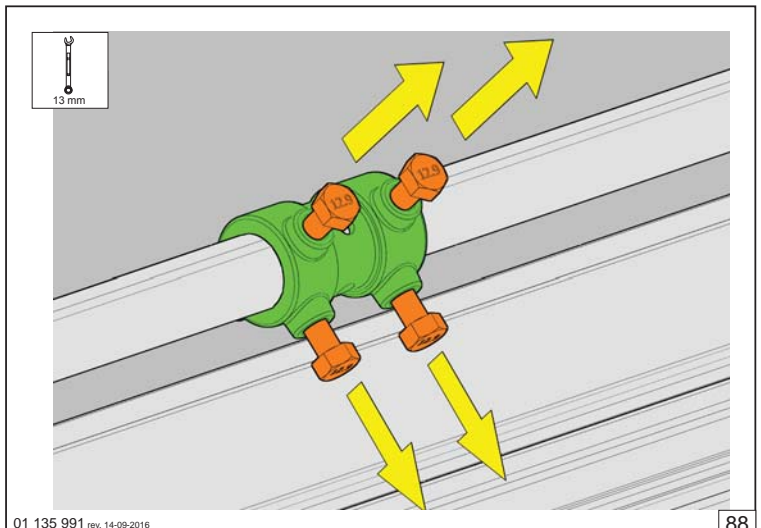
01 135 991 rev. 14-09-2016

86



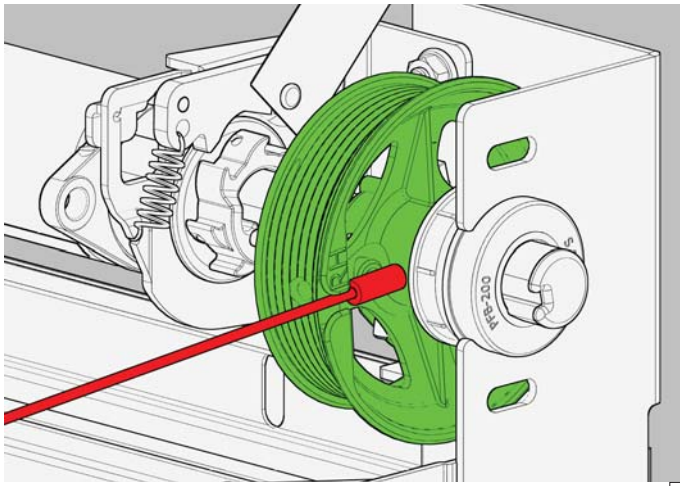
01 135 991 rev. 14-09-2016

87



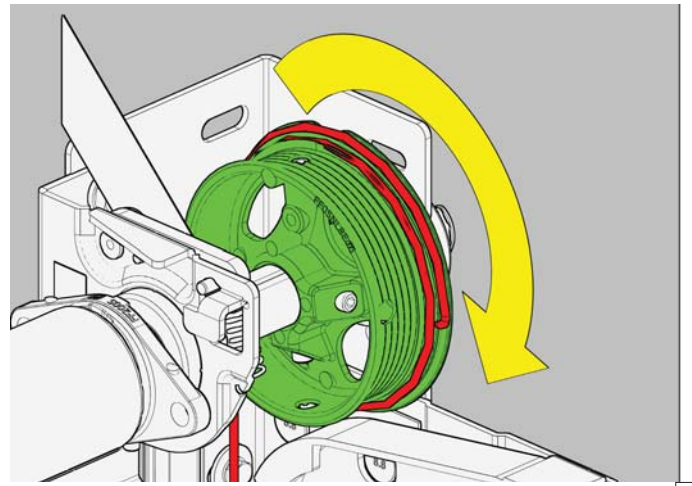
01 135 991 rev. 14-09-2016

88



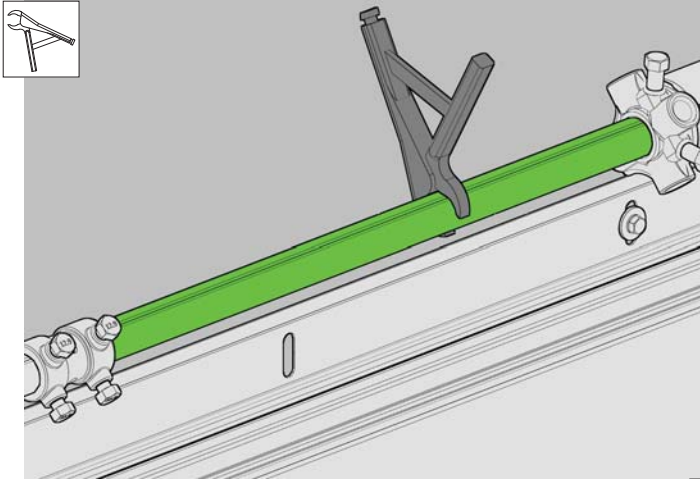
01 135 991 rev. 14-09-2016

89



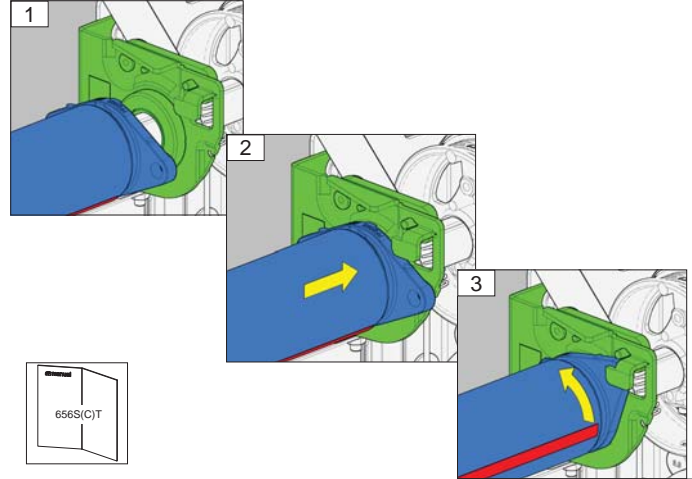
01 135 991 rev. 14-09-2016

90



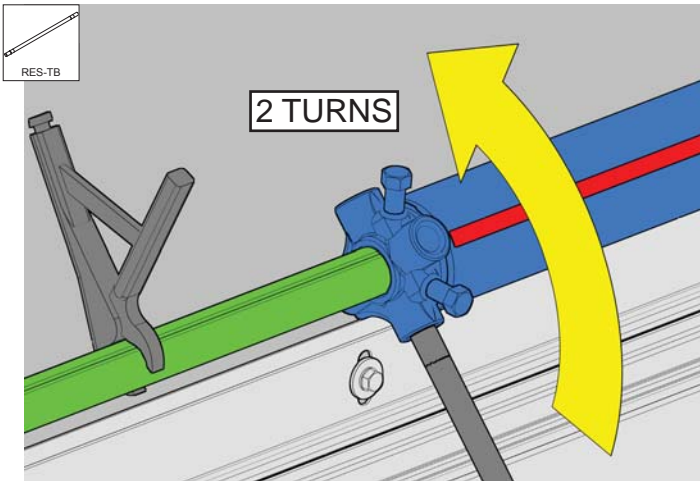
01 135 991 rev. 14-09-2016

91



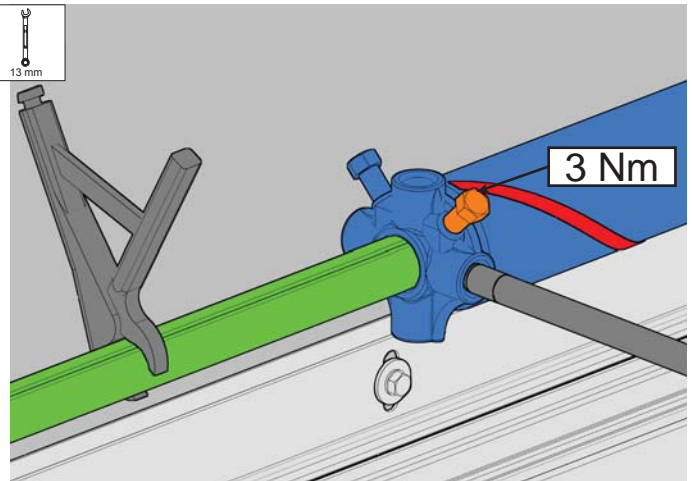
01 135 991 rev. 14-09-2016

92



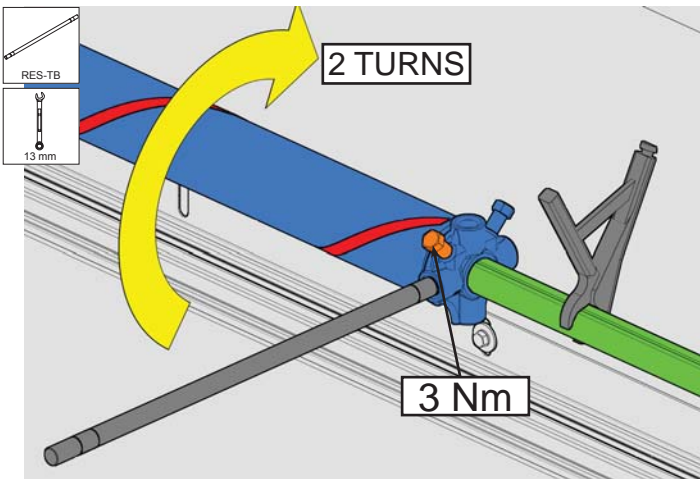
01 135 991 rev. 14-09-2016

93



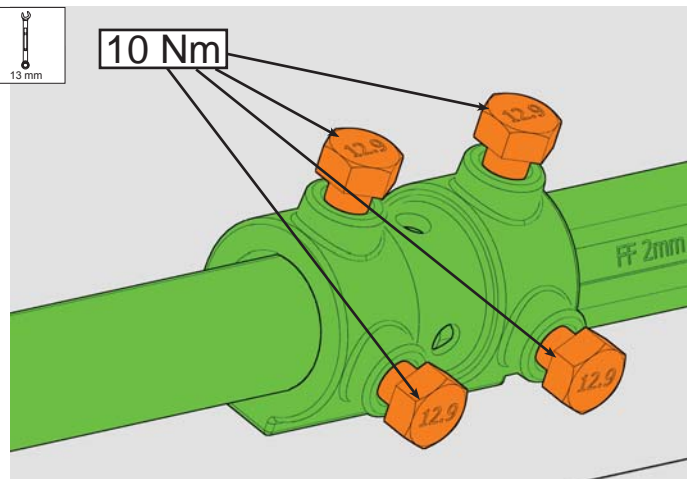
01 135 991 rev. 14-09-2016

94



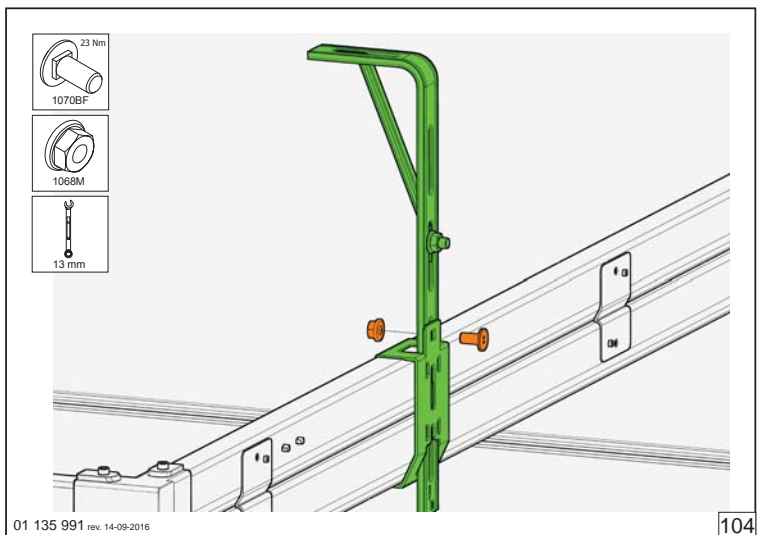
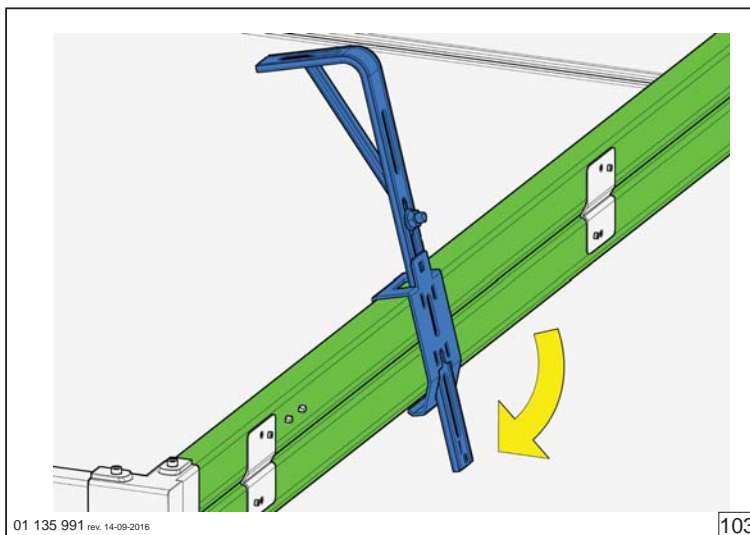
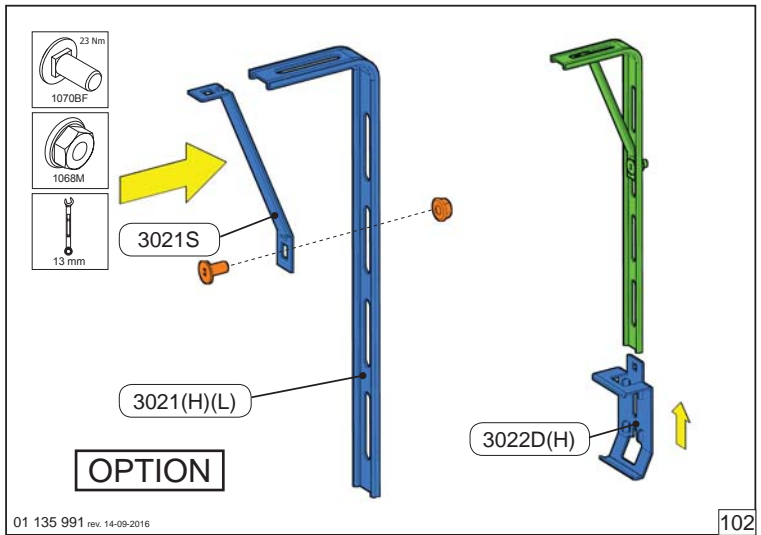
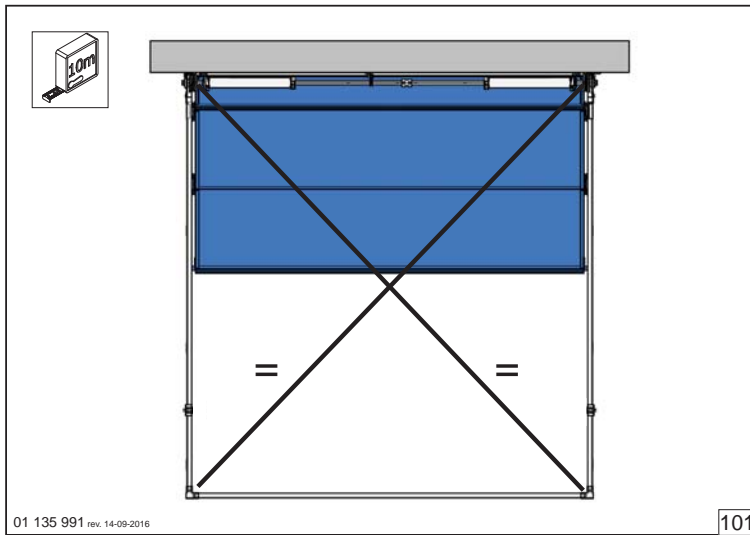
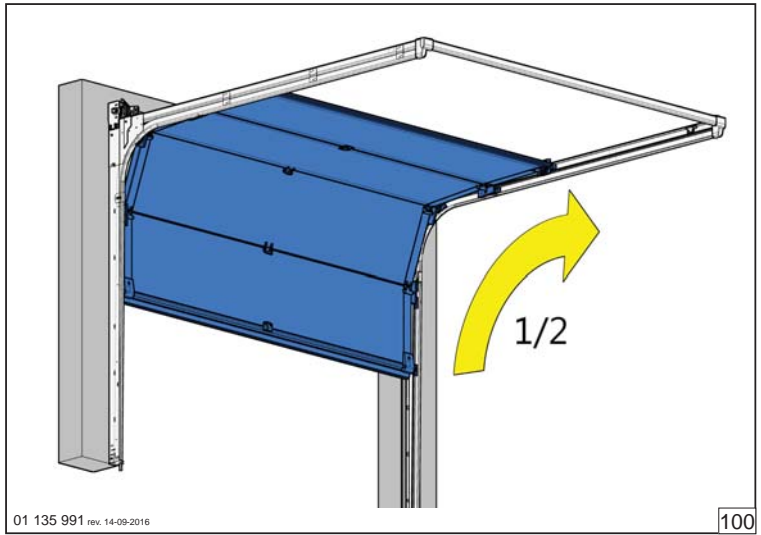
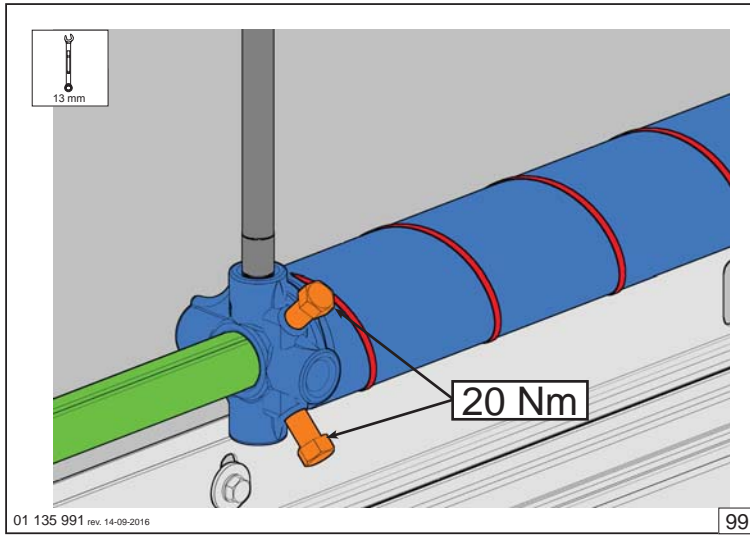
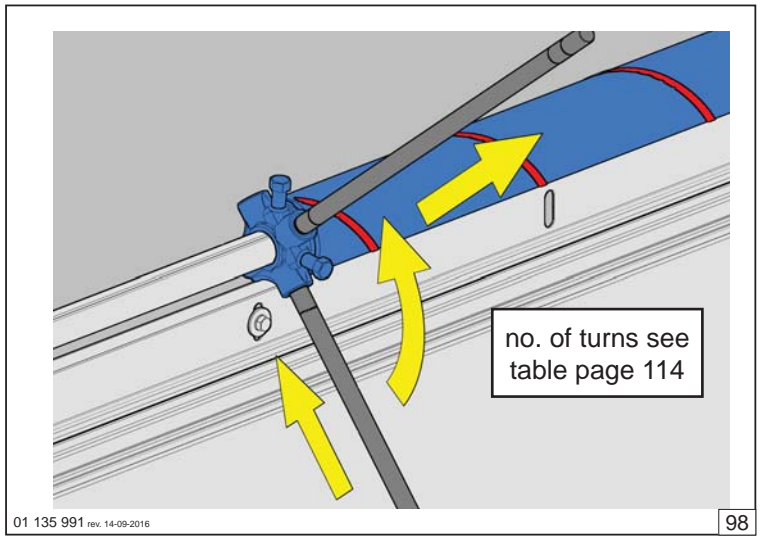
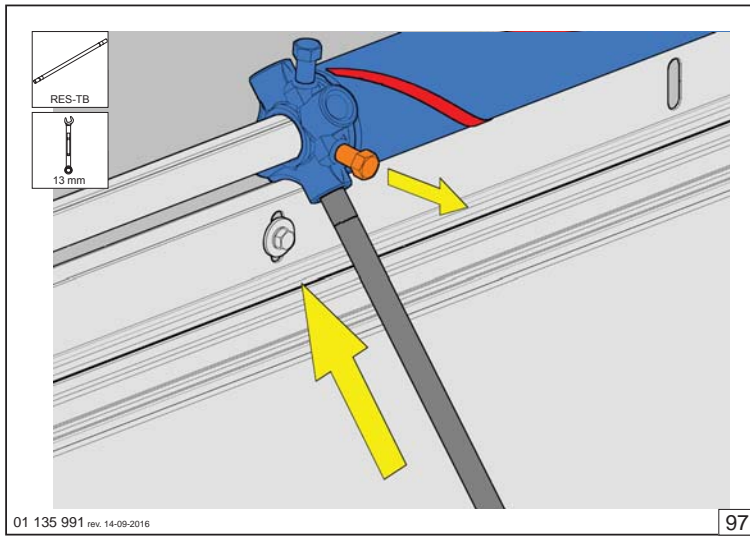
01 135 991 rev. 14-09-2016

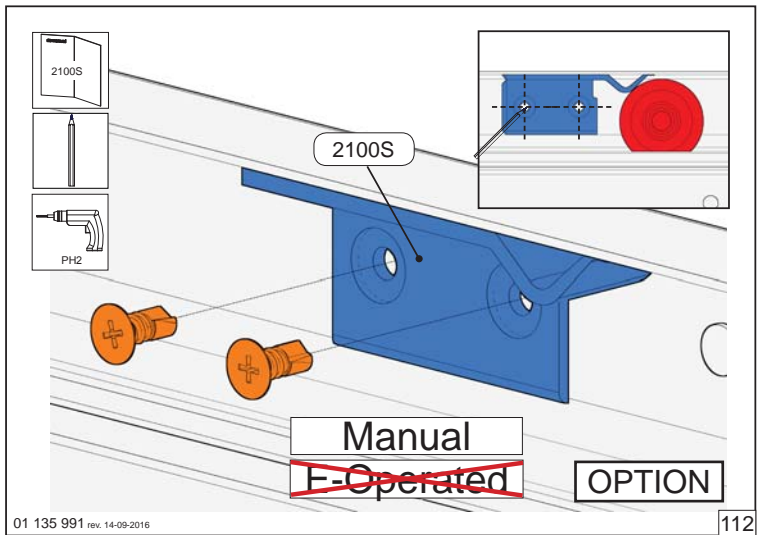
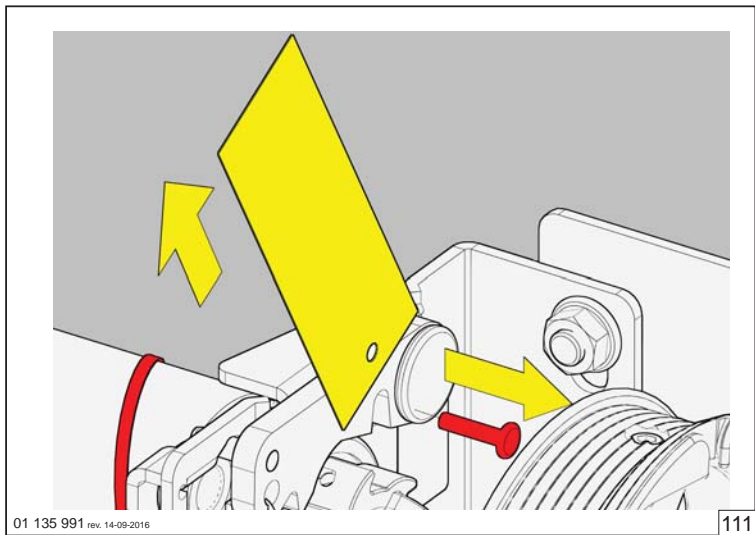
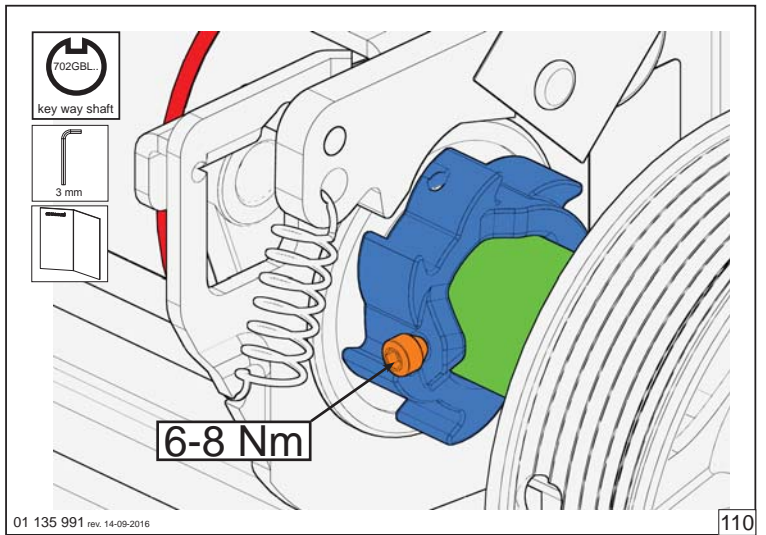
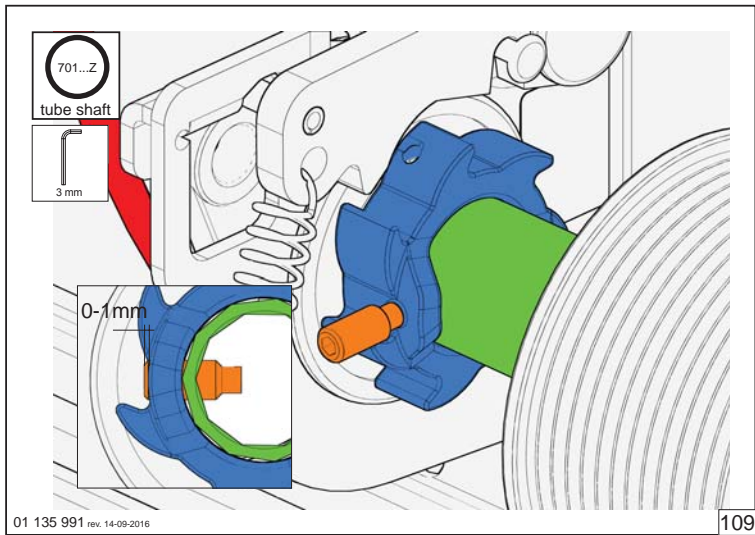
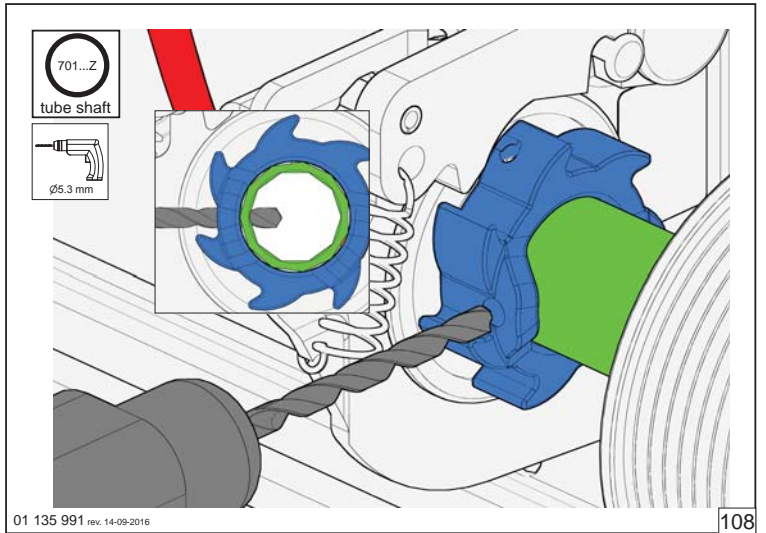
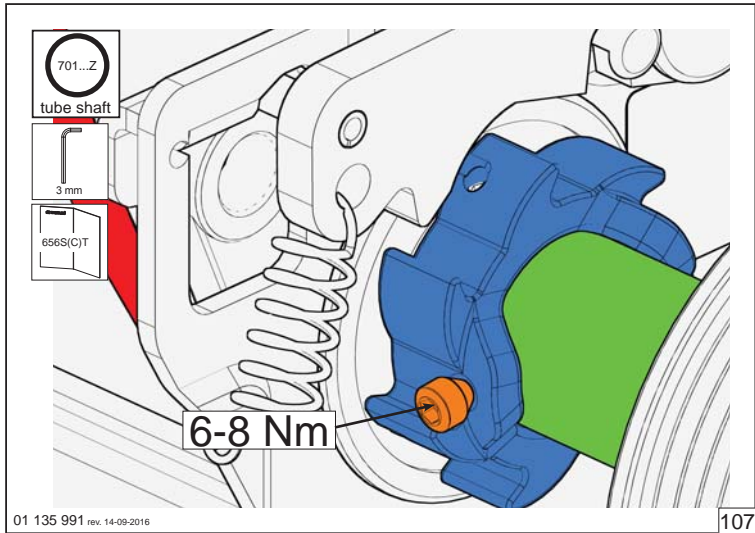
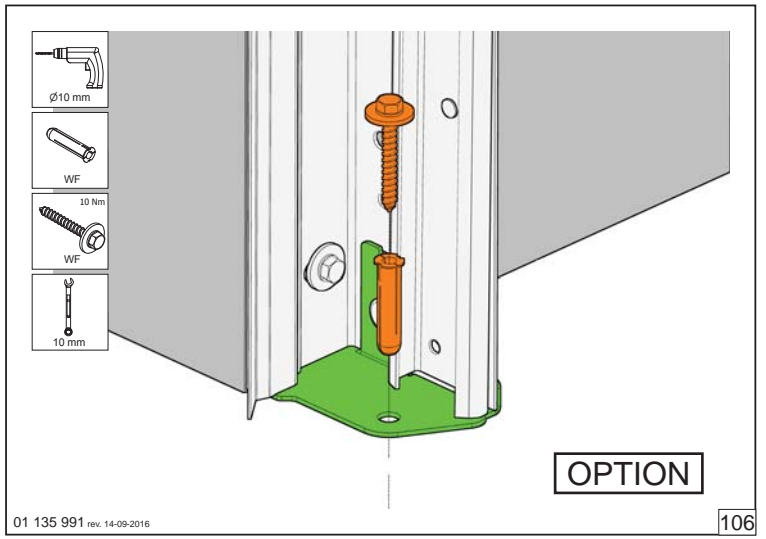
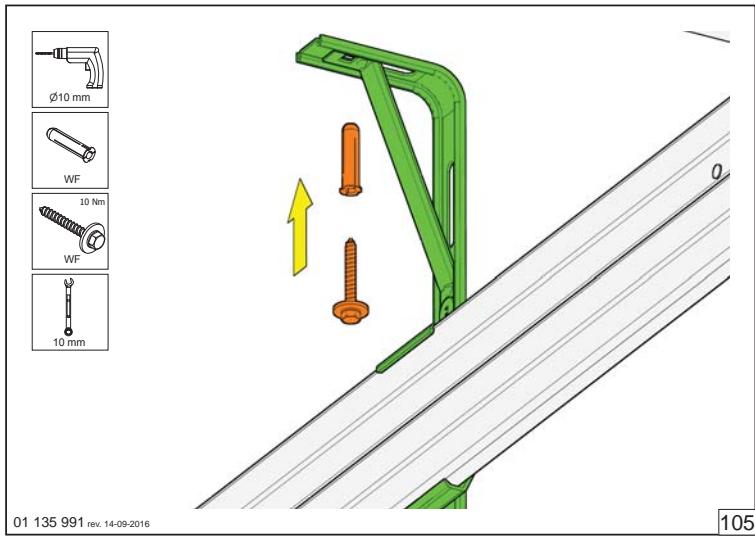
95

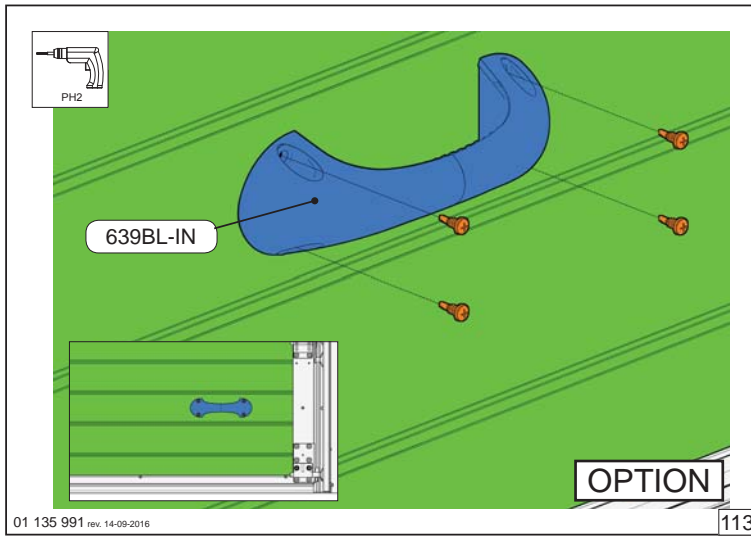


01 135 991 rev. 14-09-2016

96

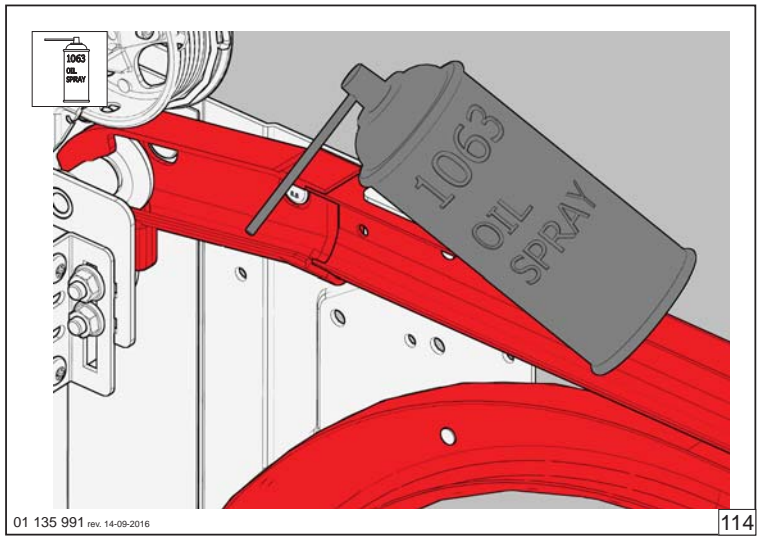






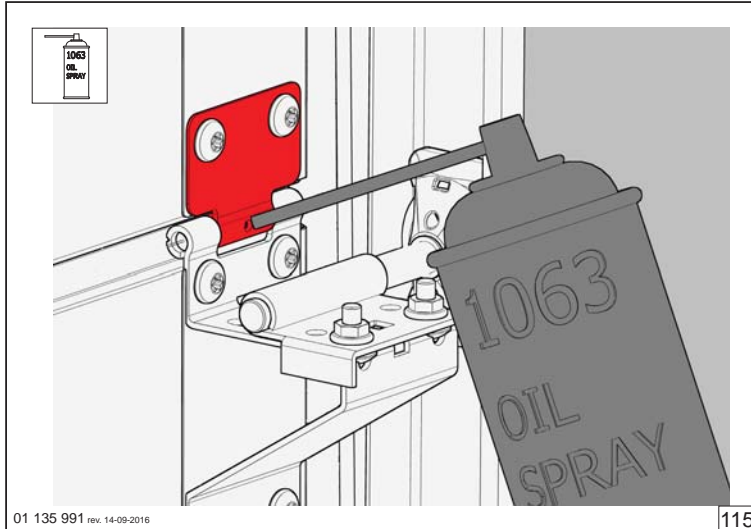
01 135 991 rev. 14-09-2016

113



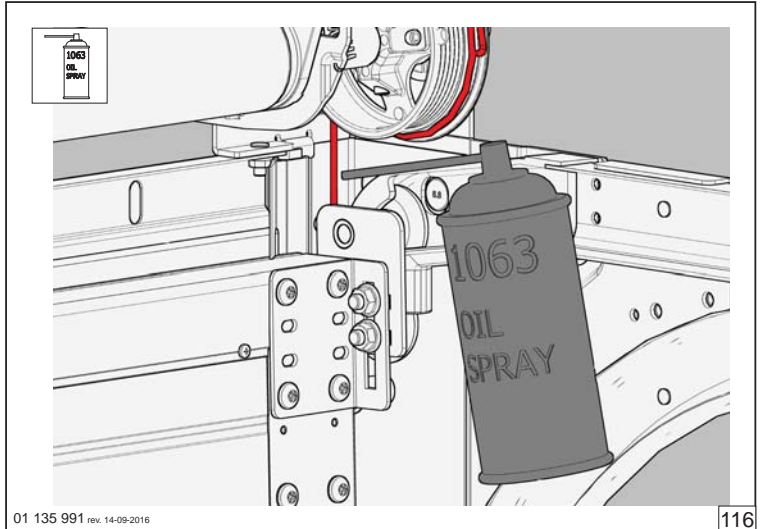
01 135 991 rev. 14-09-2016

114



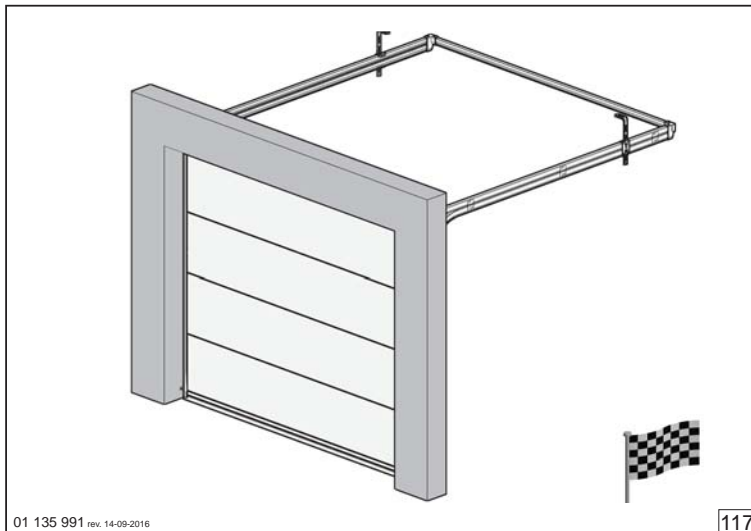
01 135 991 rev. 14-09-2016

115



01 135 991 rev. 14-09-2016

116



01 135 991 rev. 14-09-2016

117

Spring Tensioning Table RSC

| Doorheight | Drum | | |
|------------|---------|--------|----------|
| | FF05NL8 | FFNL10 | FF05NL12 |
| 2000 | 7,1 | 9,7 | 7,1 |
| 2125 | 7,5 | 10,3 | 7,5 |
| 2250 | 8 | 10,9 | 8 |
| 2375 | 8,1 | 11 | 8,1 |
| 2500 | 8,6 | 11,6 | 8,6 |
| 2750 | x | x | 9,4 |
| 3000 | x | x | 10 |

01 135 991 rev. 14-09-2016

118