

MANUAL

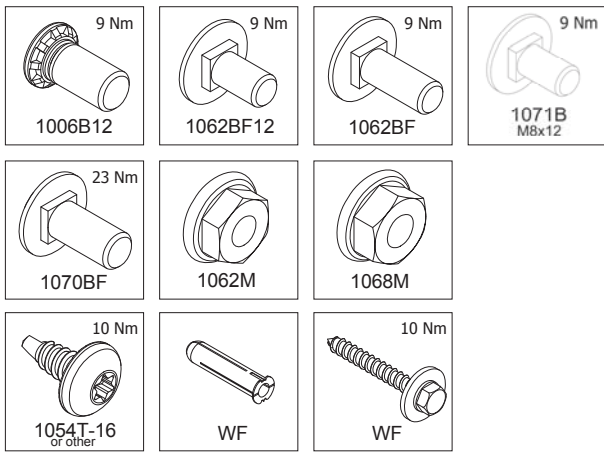
SPRINGS IN REAR 75MM/115MM 40MM PANEL RSCVB AND RSCVBC

RSC

CE

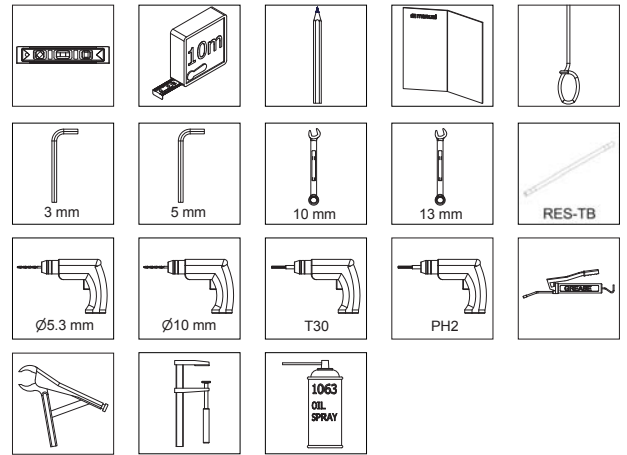
INSTALLATION / MAINTENANCE





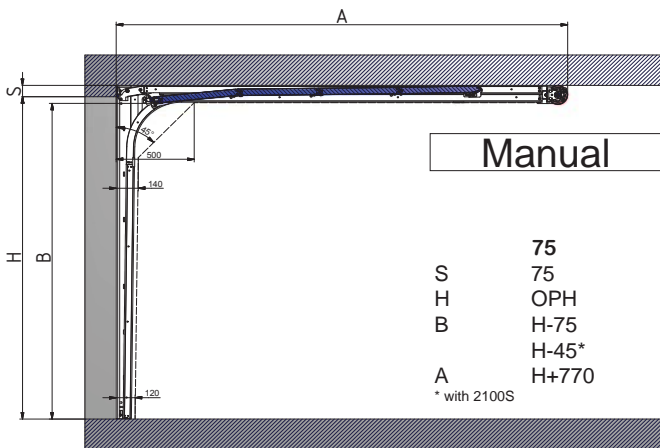
01 136 991 rev. 14-09-2016

1



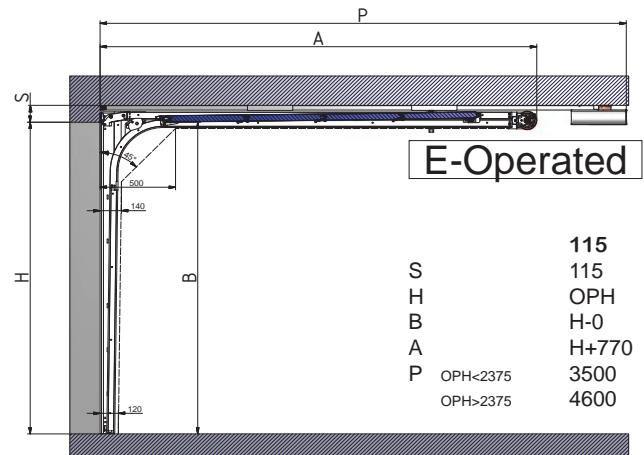
01 136 991 rev. 14-09-2016

2



01 136 991 rev. 14-09-2016

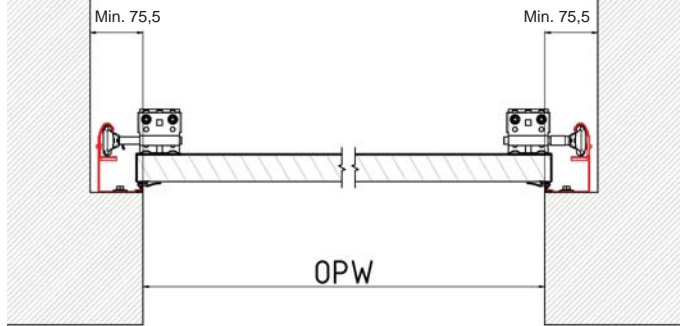
3



01 136 991 rev. 14-09-2016

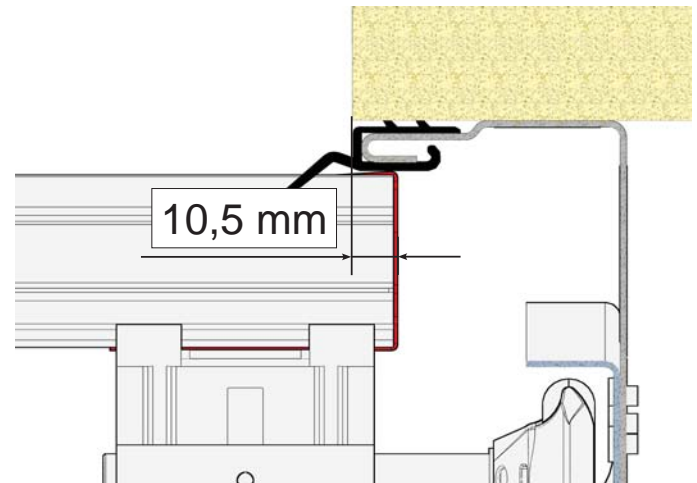
4

Mounting surface must be flat and in line



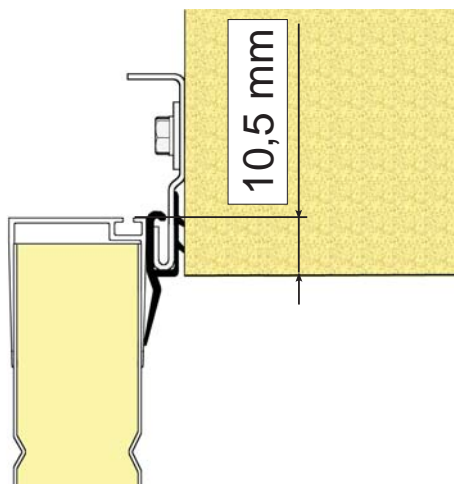
01 136 991 rev. 14-09-2016

5



01 136 991 rev. 14-09-2016

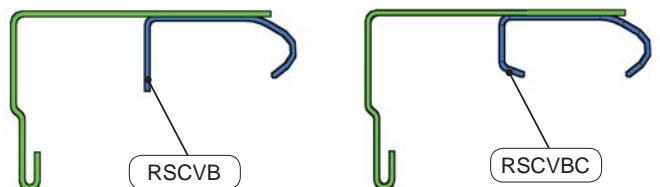
6



01 136 991 rev. 14-09-2016

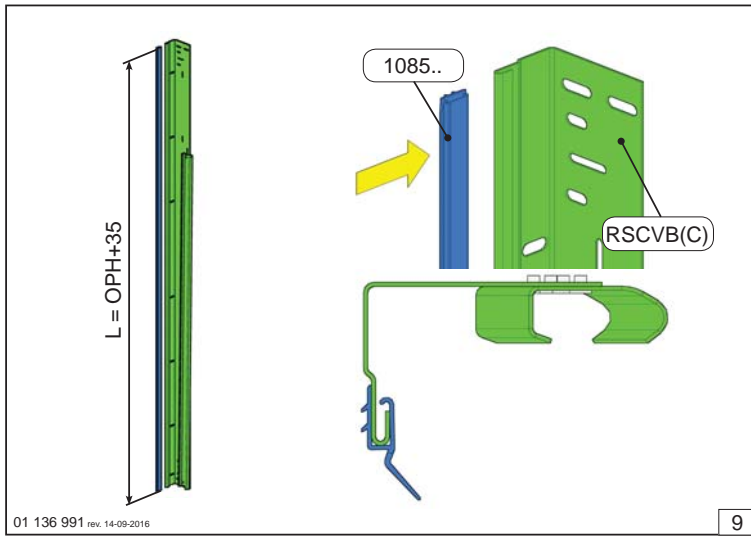
7

Vertical Trackset Options



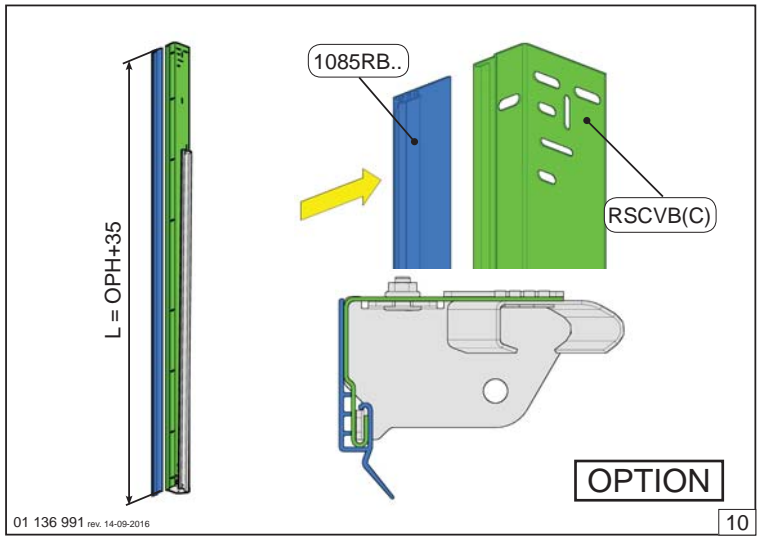
01 136 991 rev. 14-09-2016

8



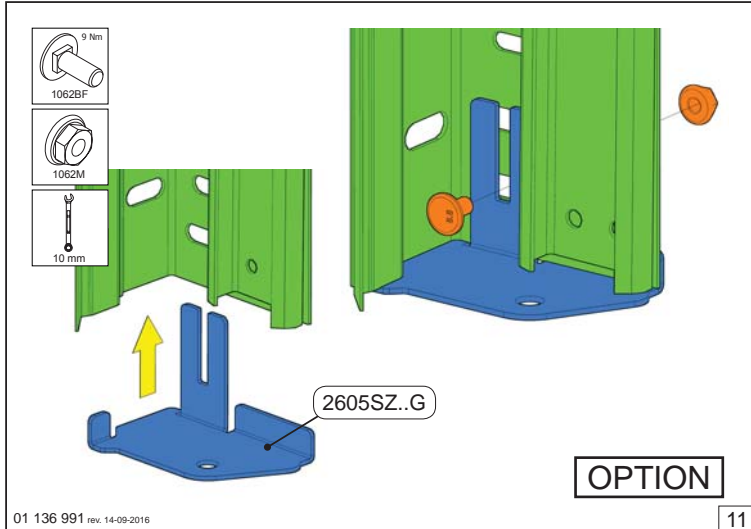
01 136 991 rev. 14-09-2016

9



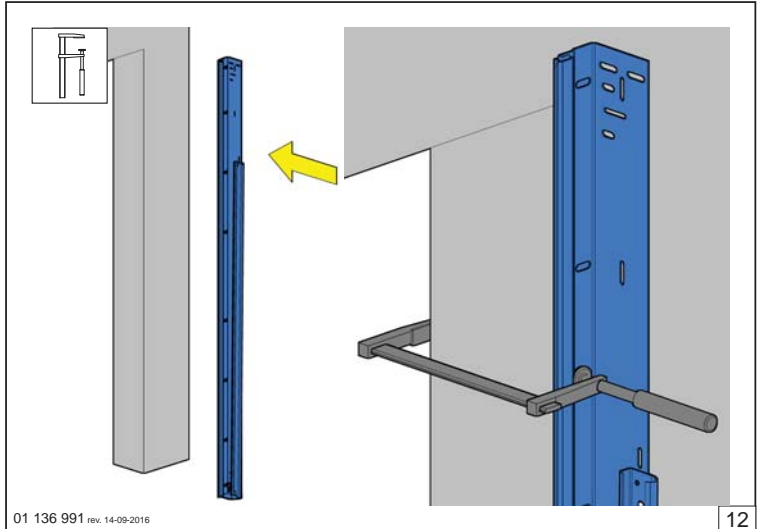
01 136 991 rev. 14-09-2016

10



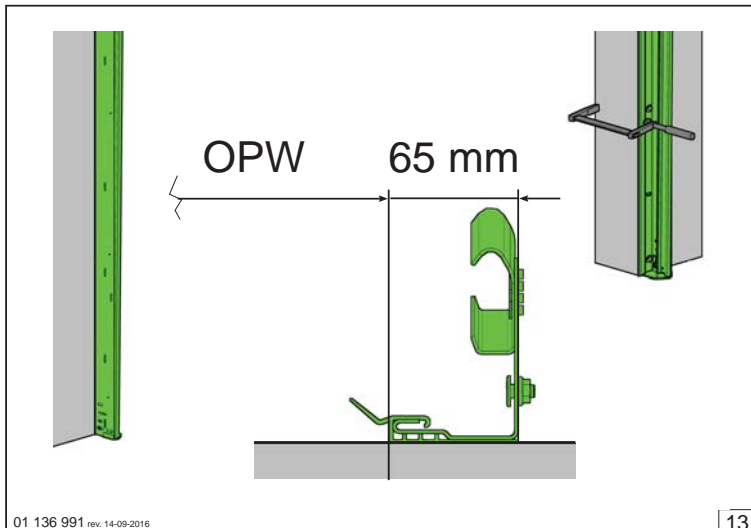
01 136 991 rev. 14-09-2016

11



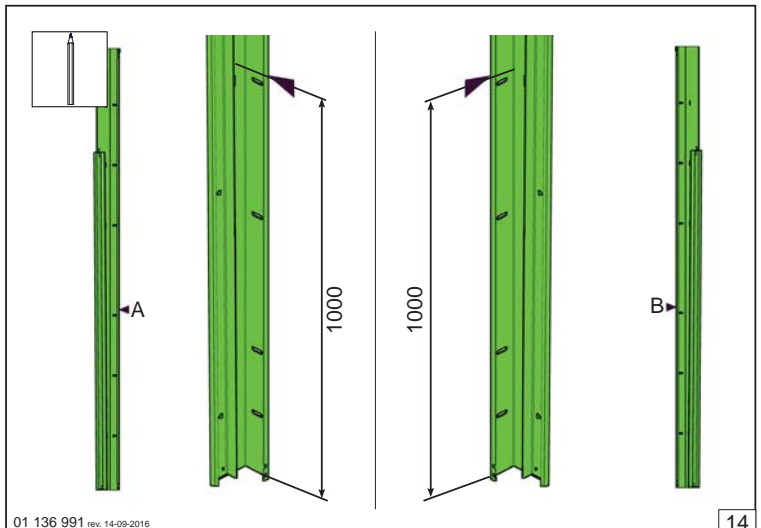
01 136 991 rev. 14-09-2016

12



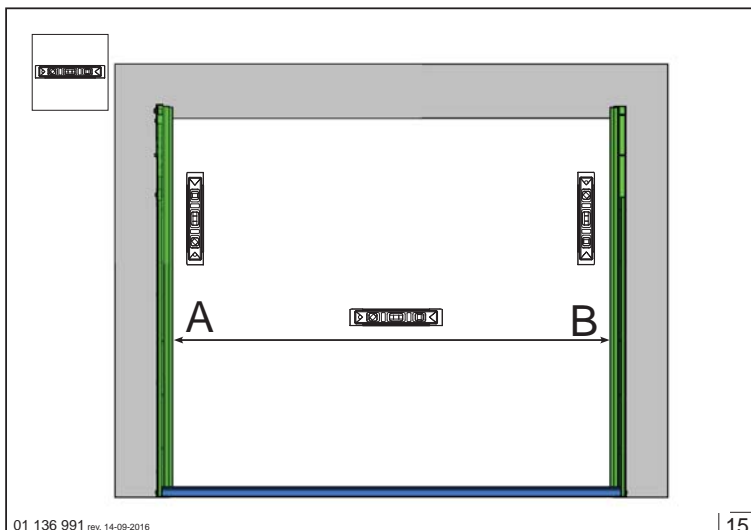
01 136 991 rev. 14-09-2016

13



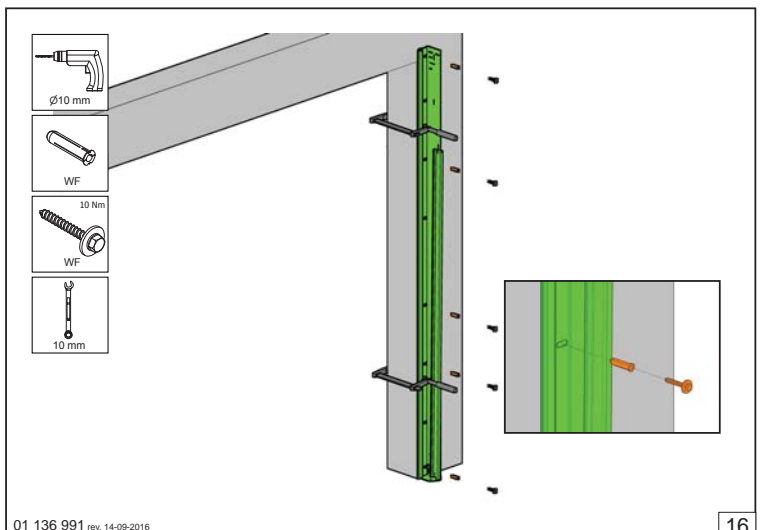
01 136 991 rev. 14-09-2016

14



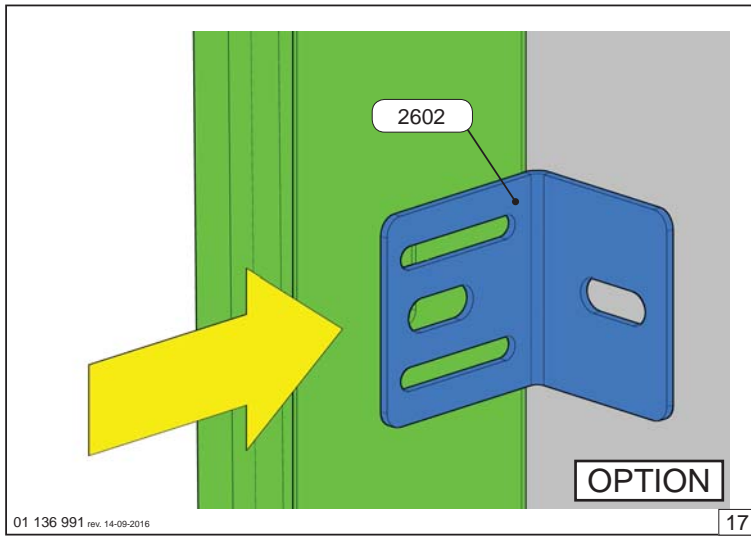
01 136 991 rev. 14-09-2016

15



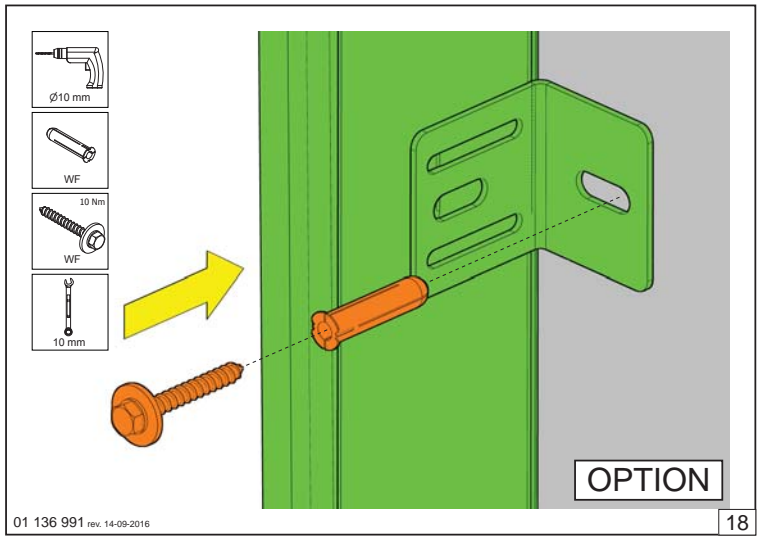
01 136 991 rev. 14-09-2016

16



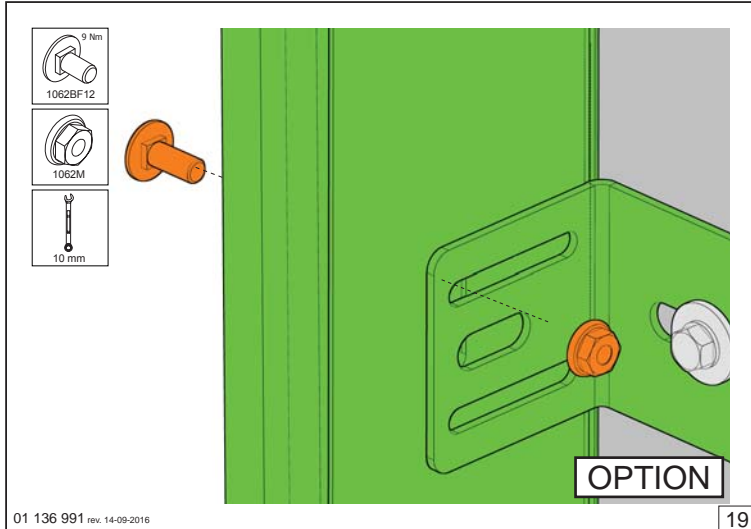
01 136 991 rev. 14-09-2016

17



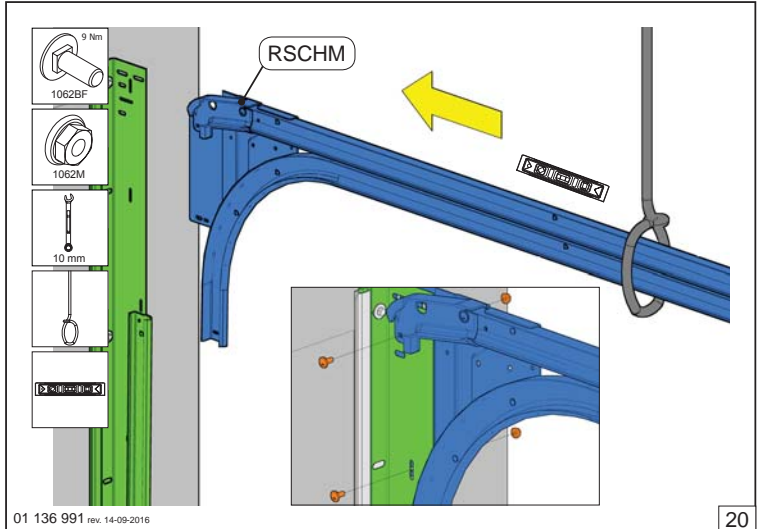
01 136 991 rev. 14-09-2016

18



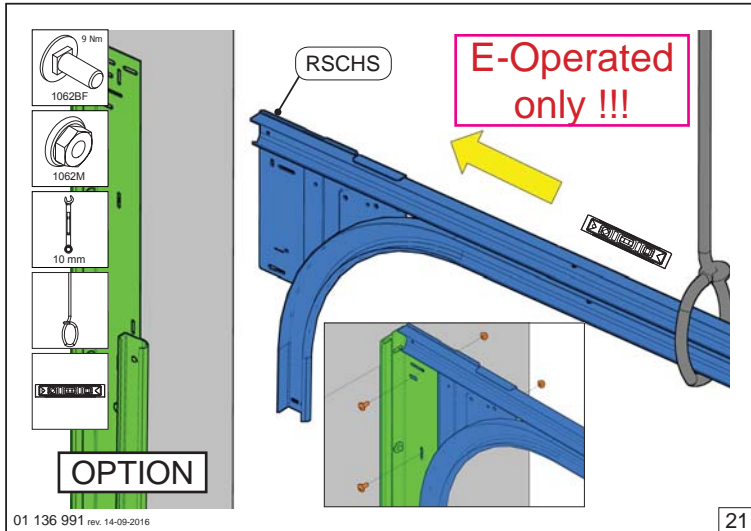
01 136 991 rev. 14-09-2016

19



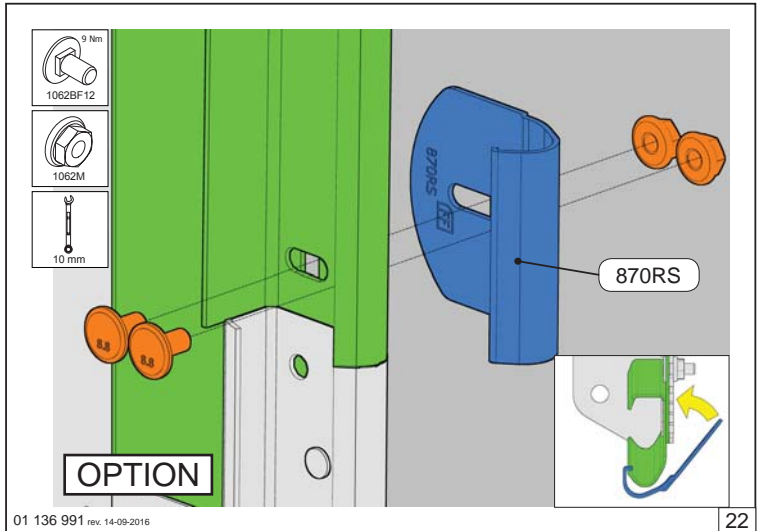
01 136 991 rev. 14-09-2016

20



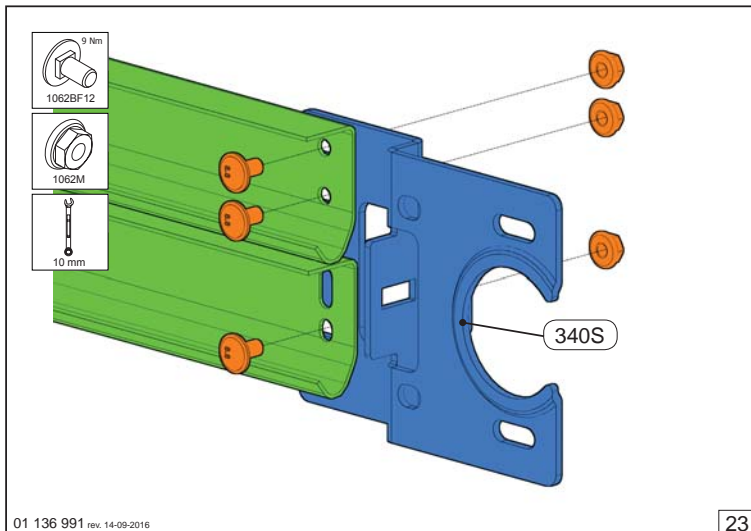
01 136 991 rev. 14-09-2016

21



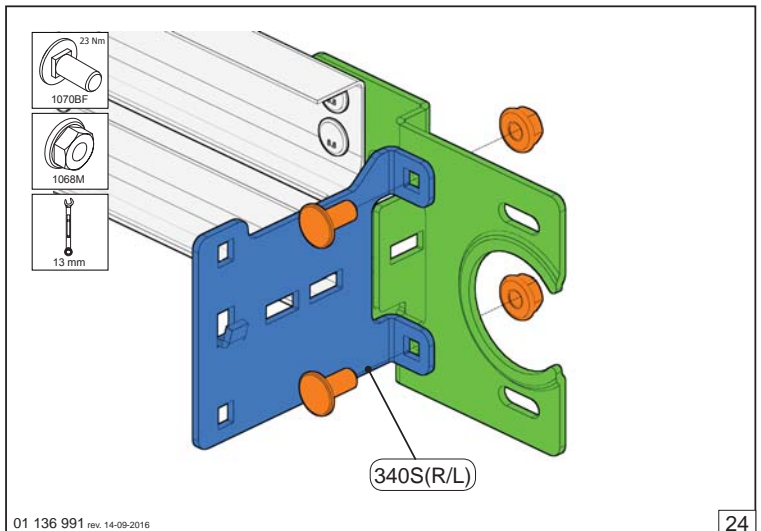
01 136 991 rev. 14-09-2016

22



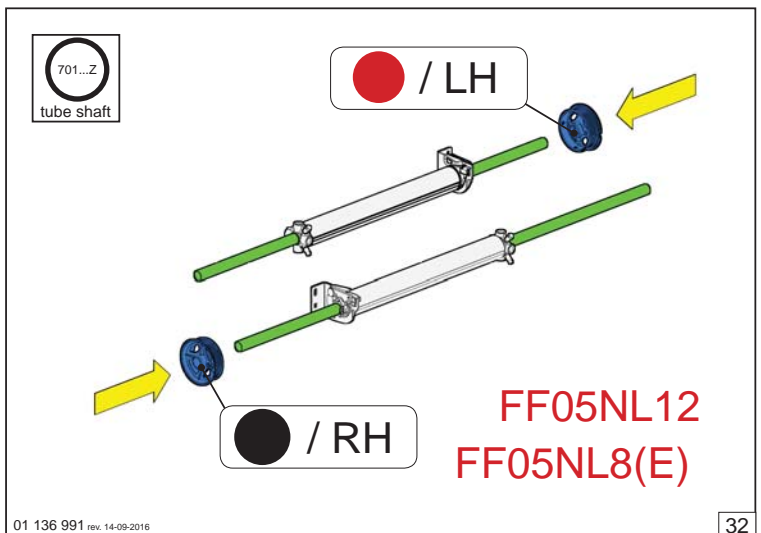
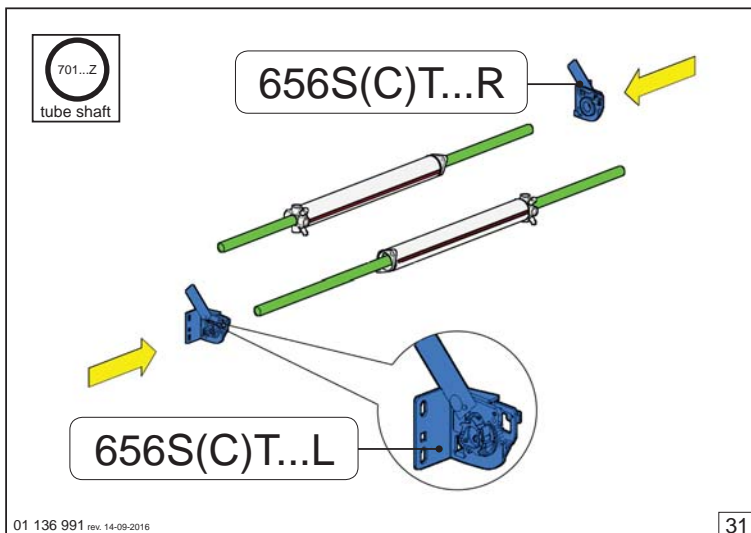
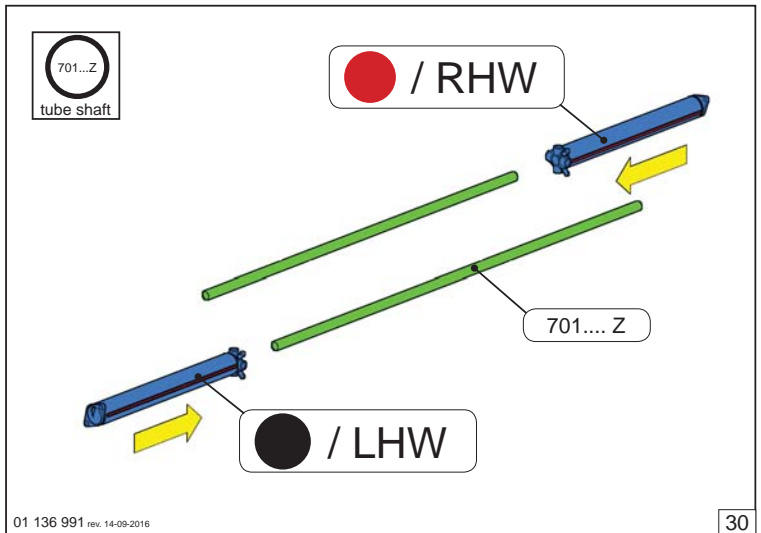
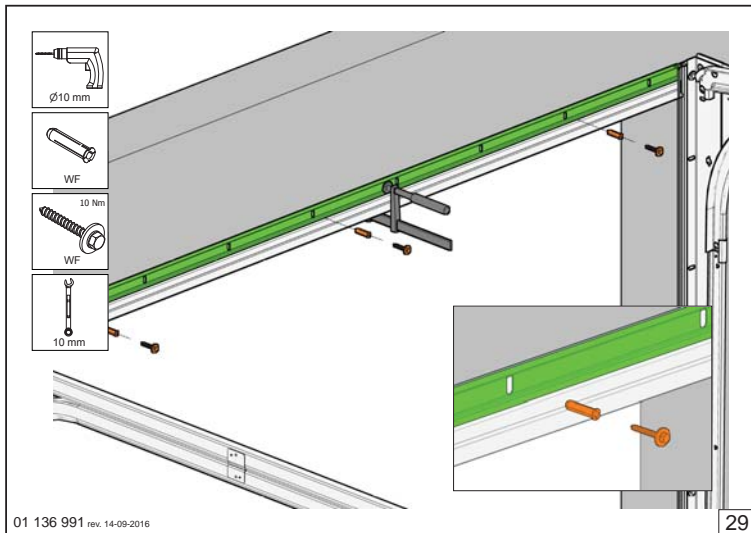
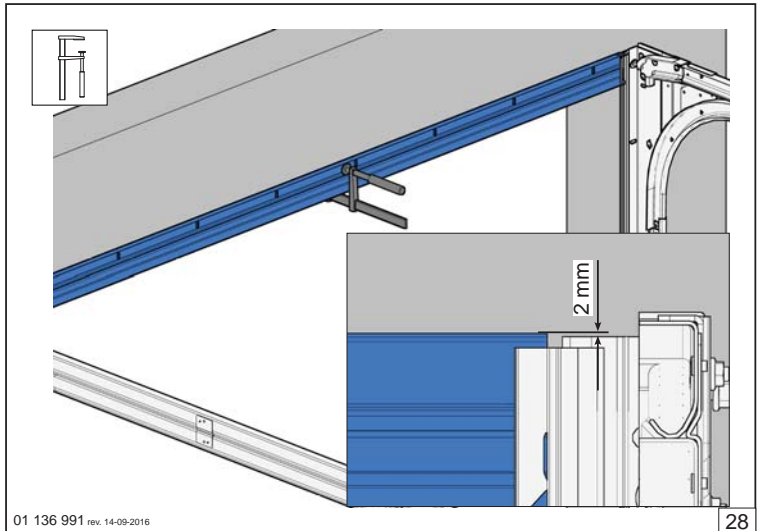
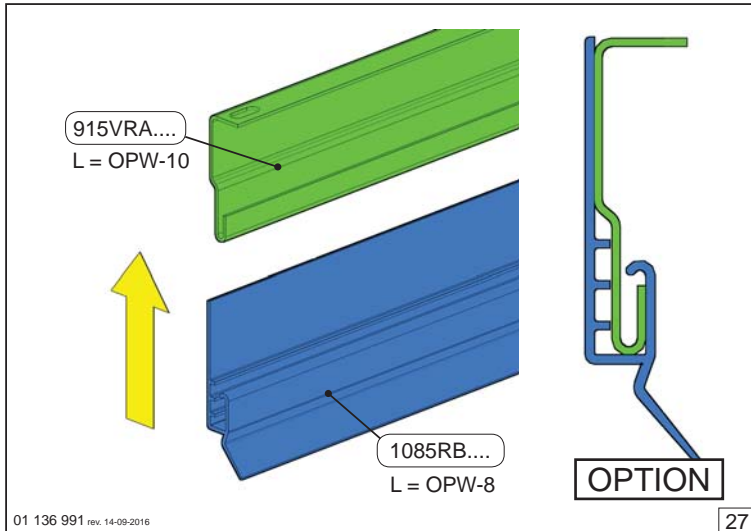
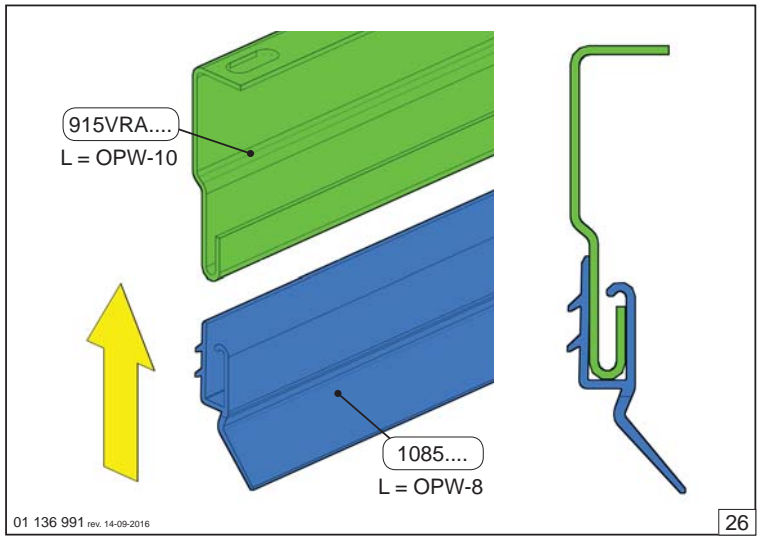
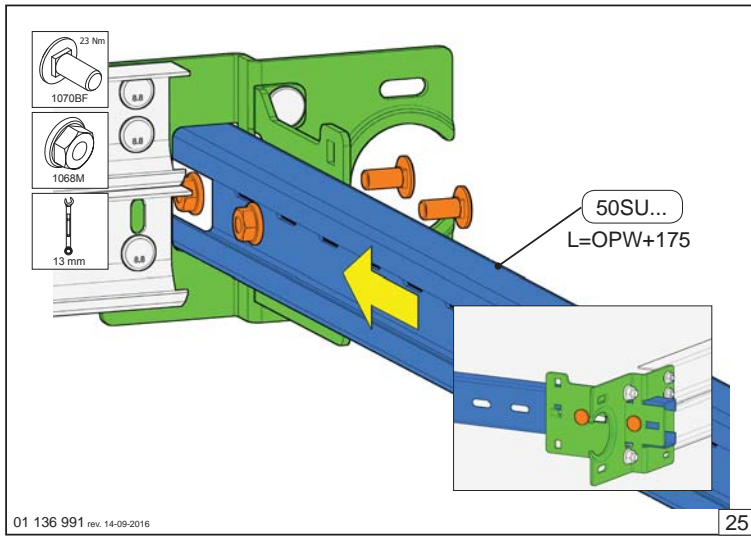
01 136 991 rev. 14-09-2016

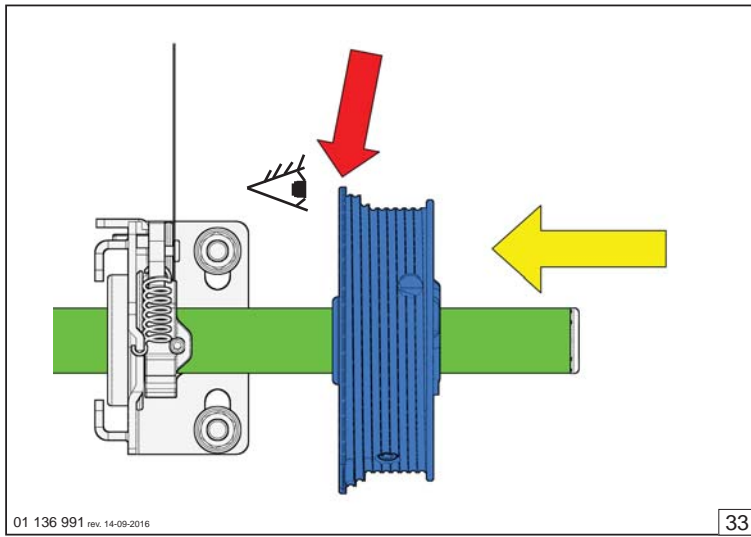
23



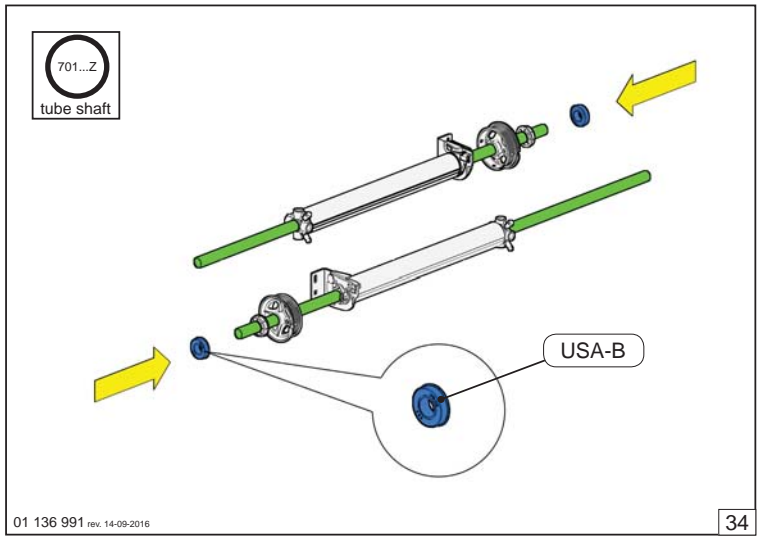
01 136 991 rev. 14-09-2016

24

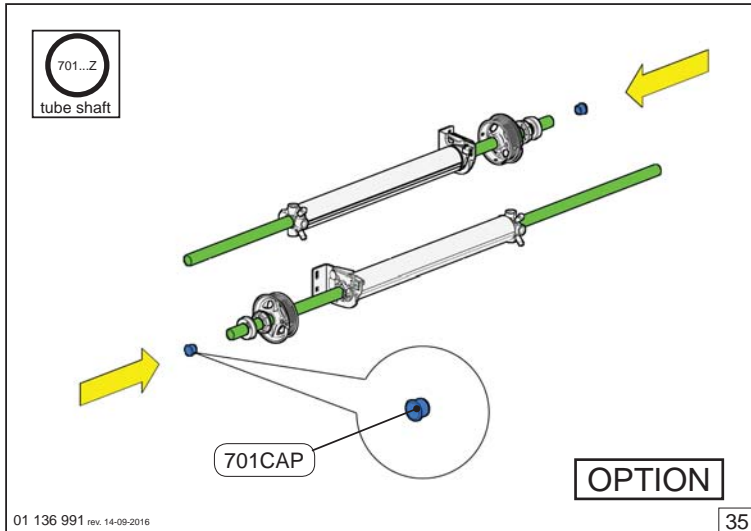




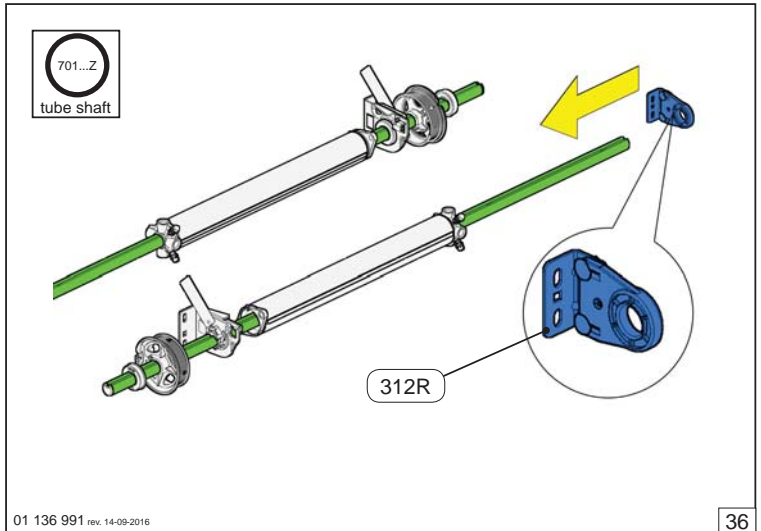
33



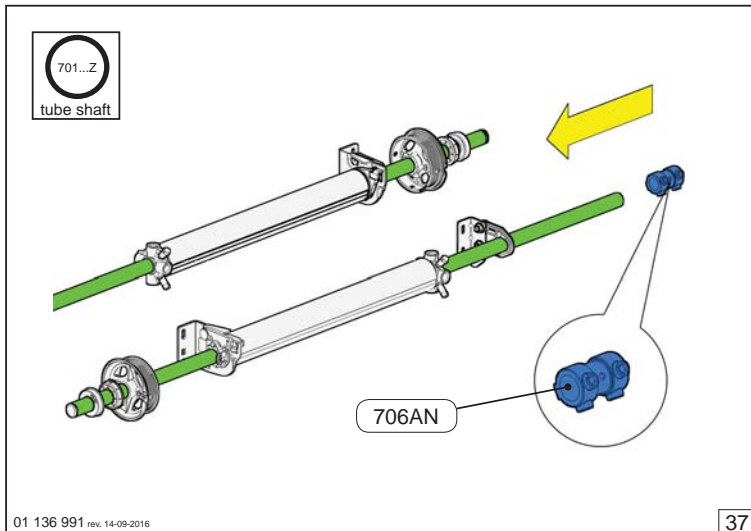
34



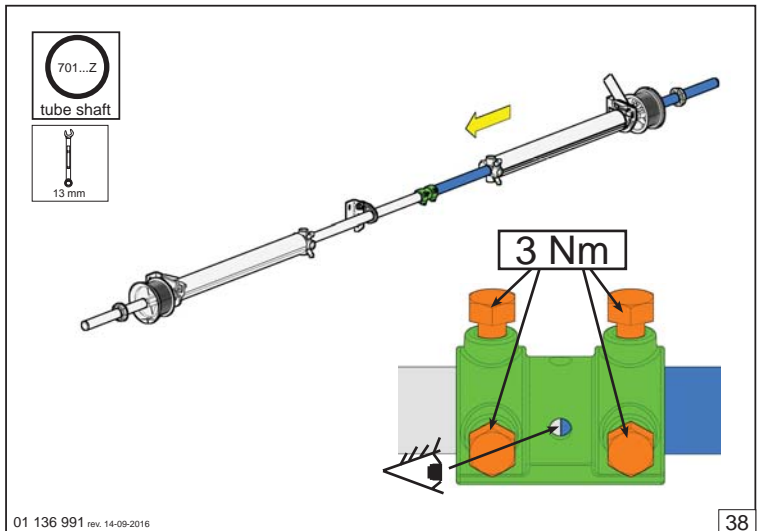
35



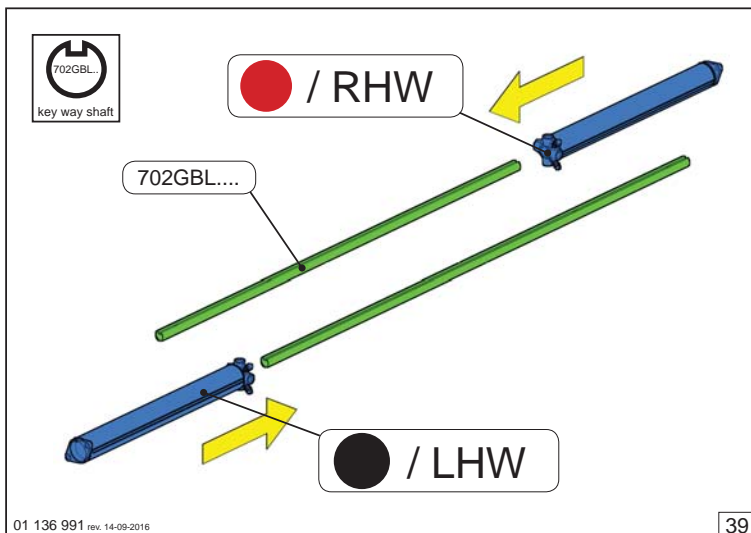
36



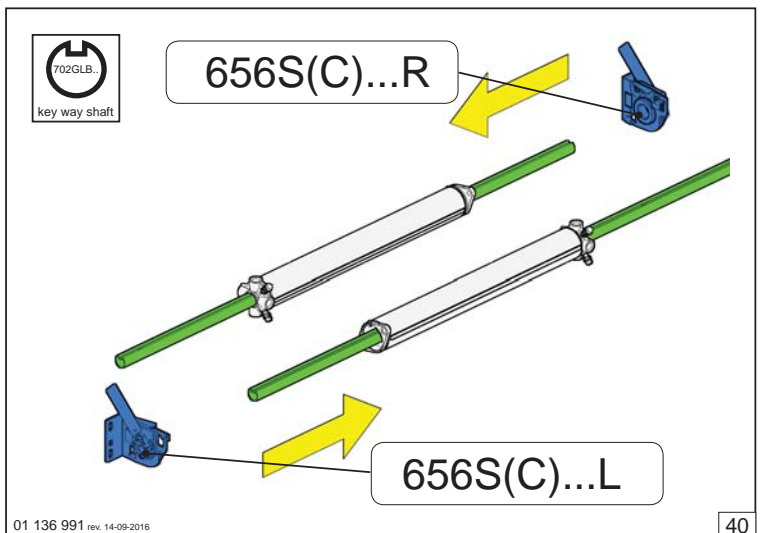
37



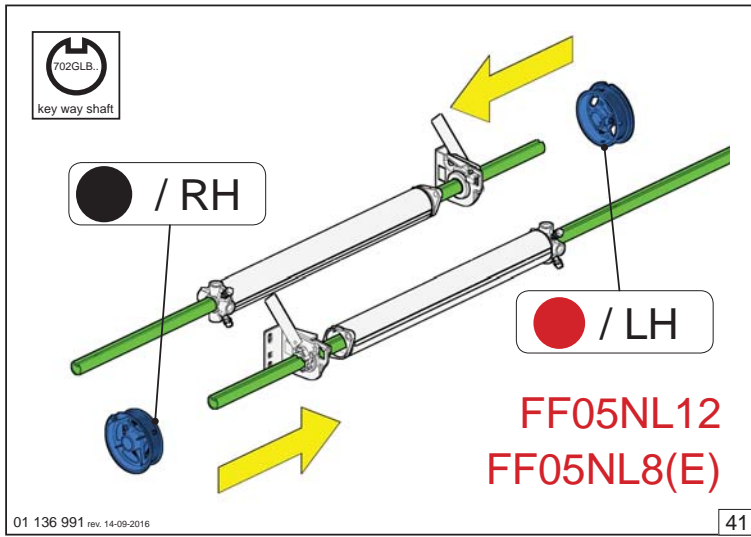
38



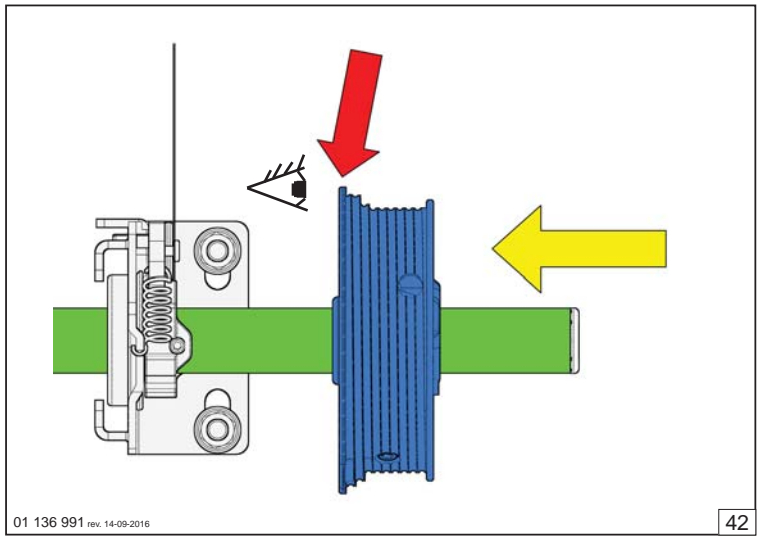
39



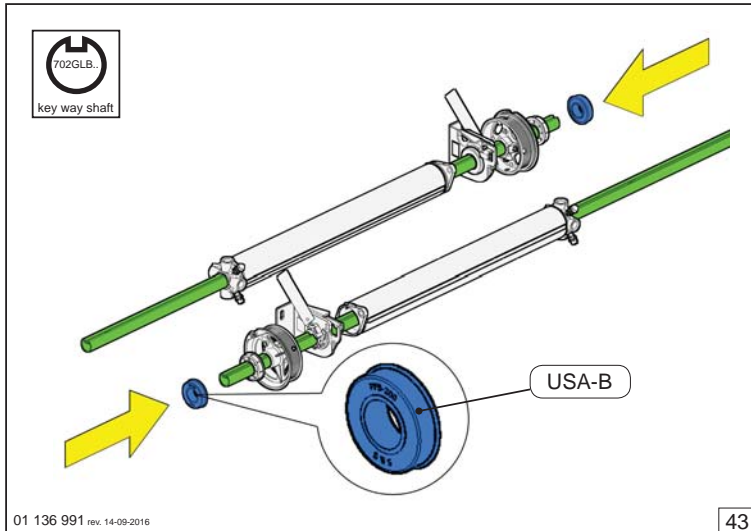
40



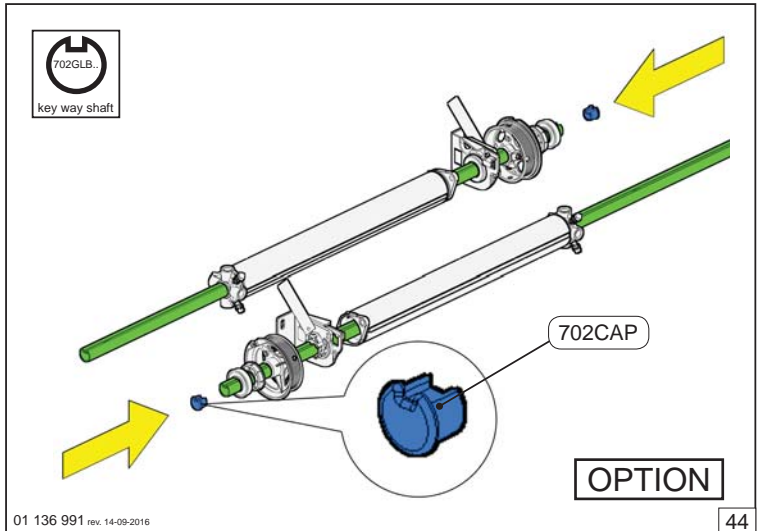
41



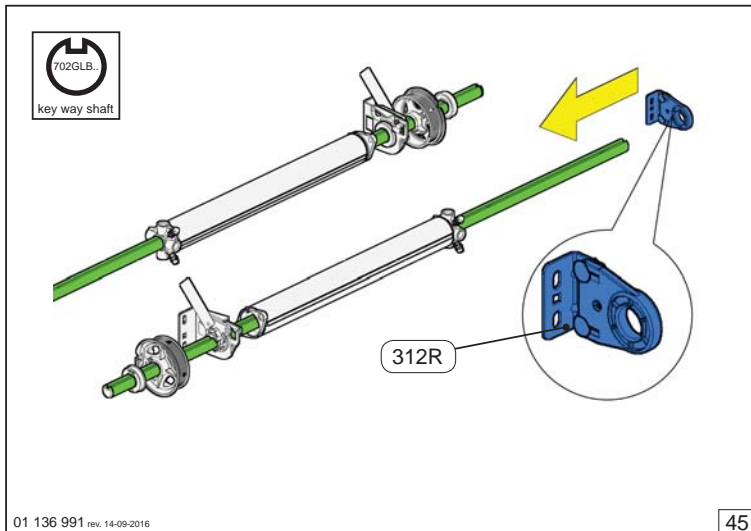
42



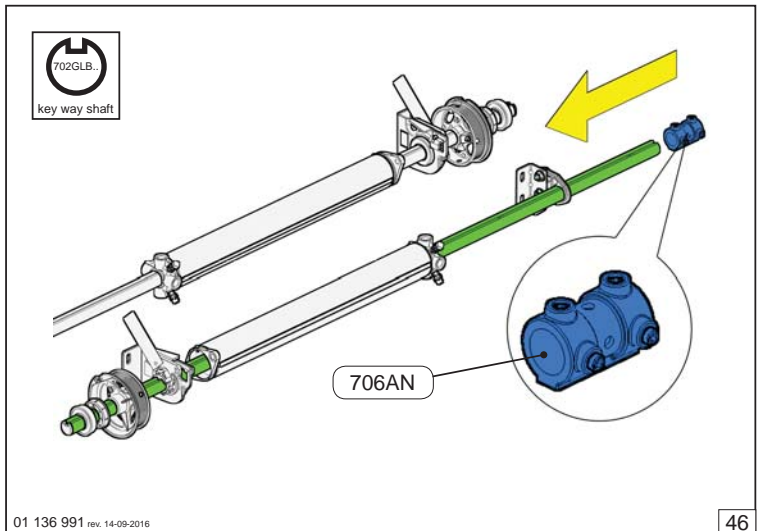
43



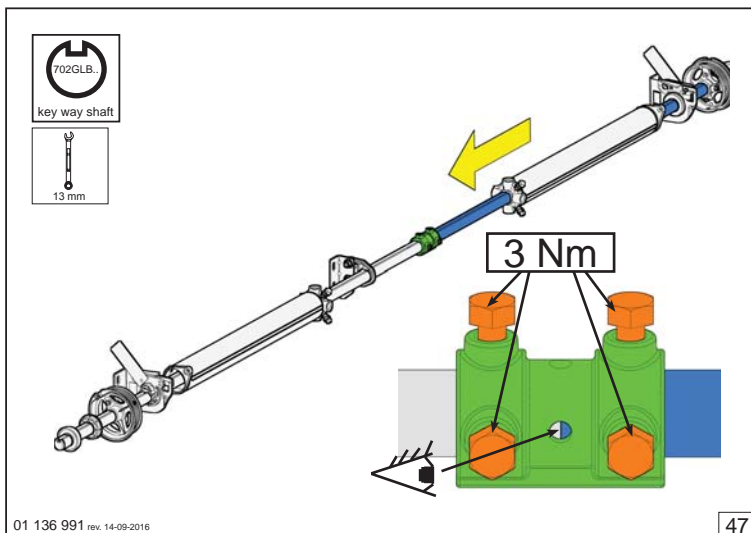
44



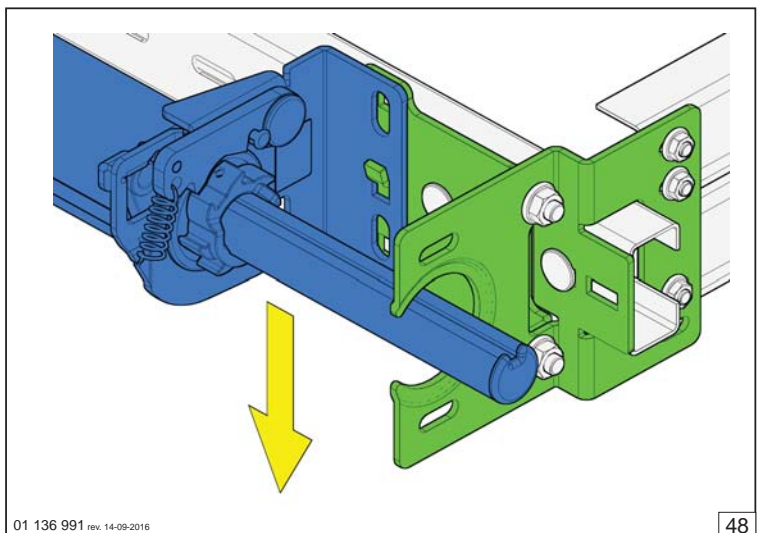
45



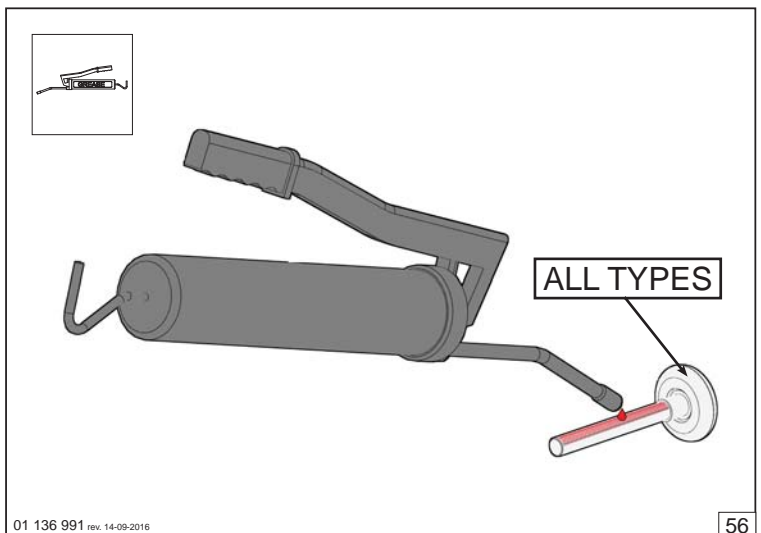
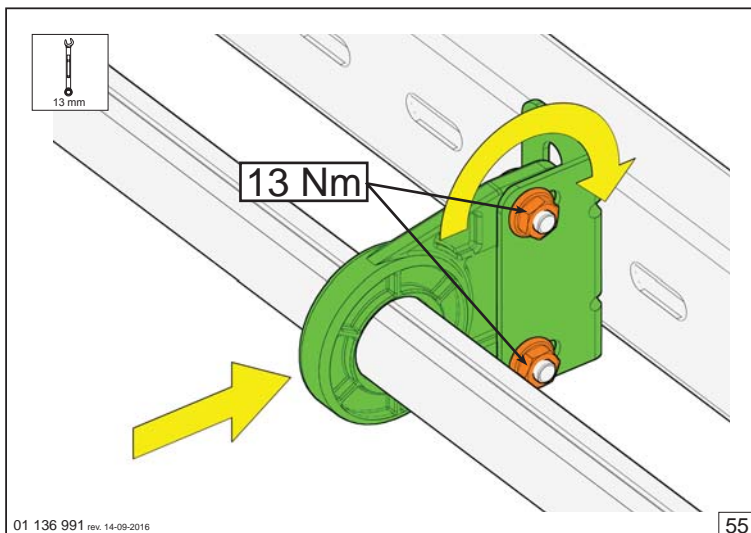
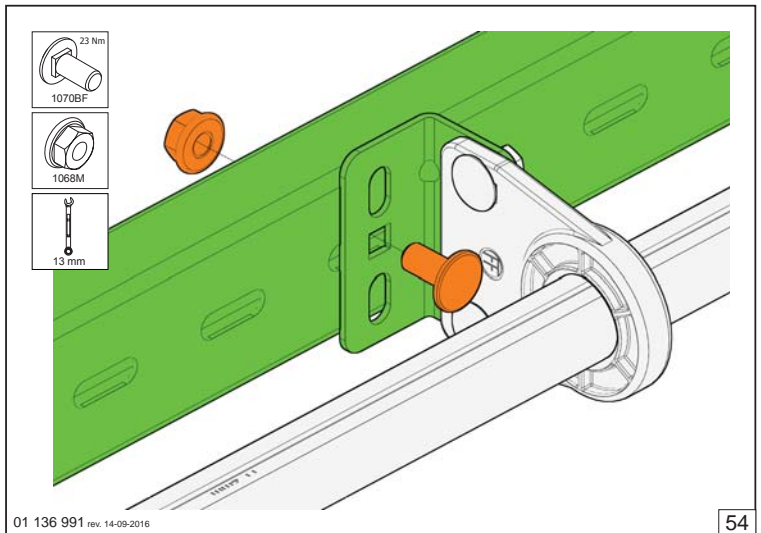
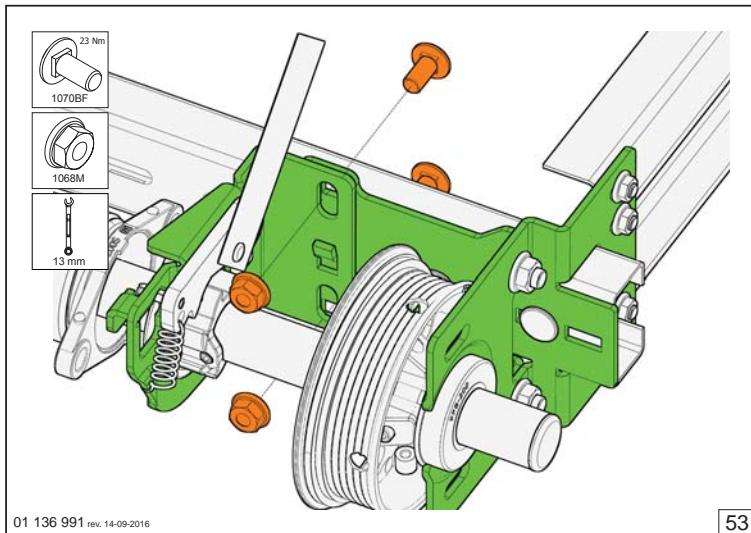
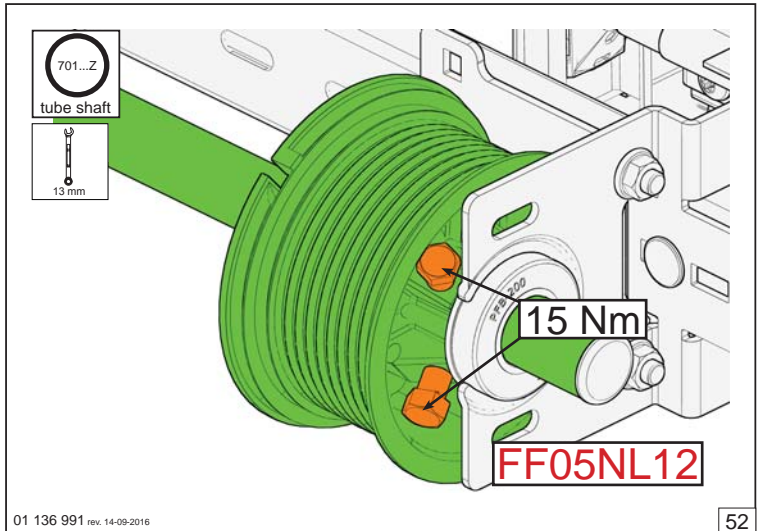
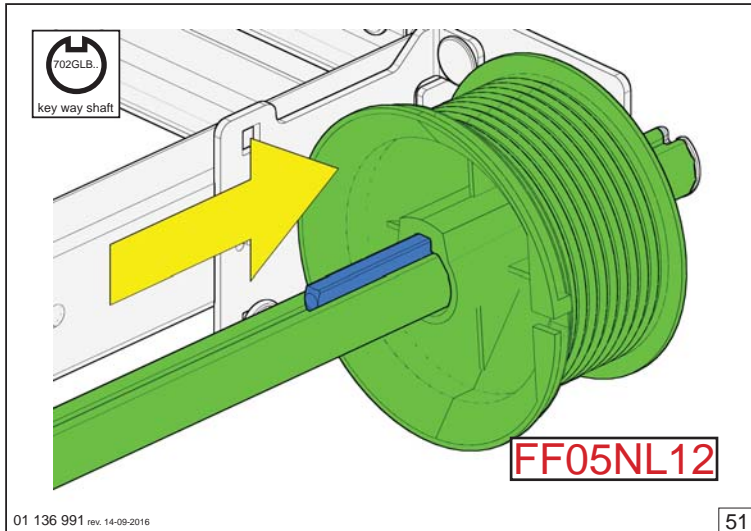
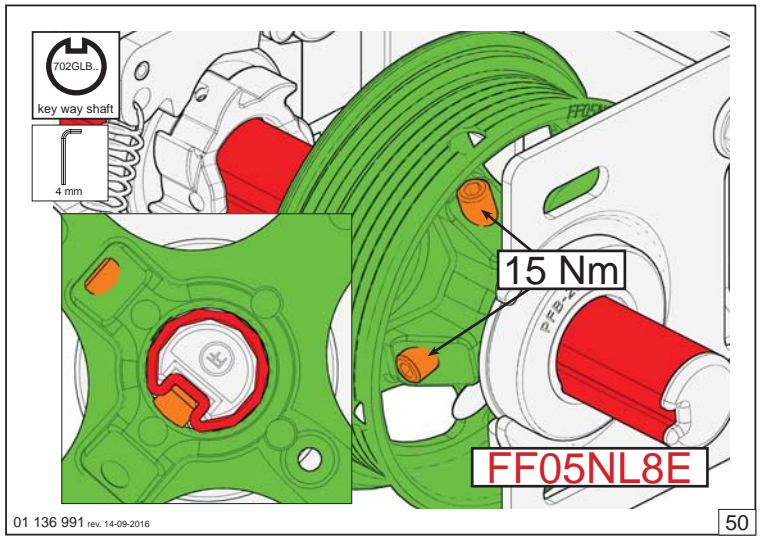
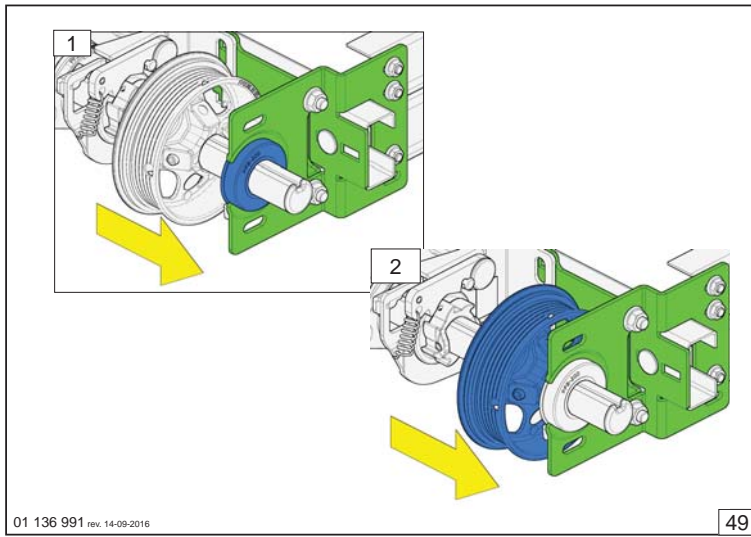
46

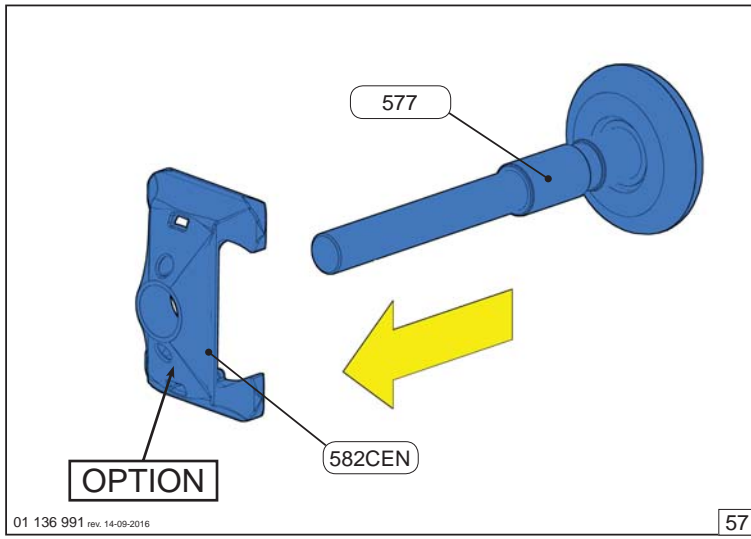


47



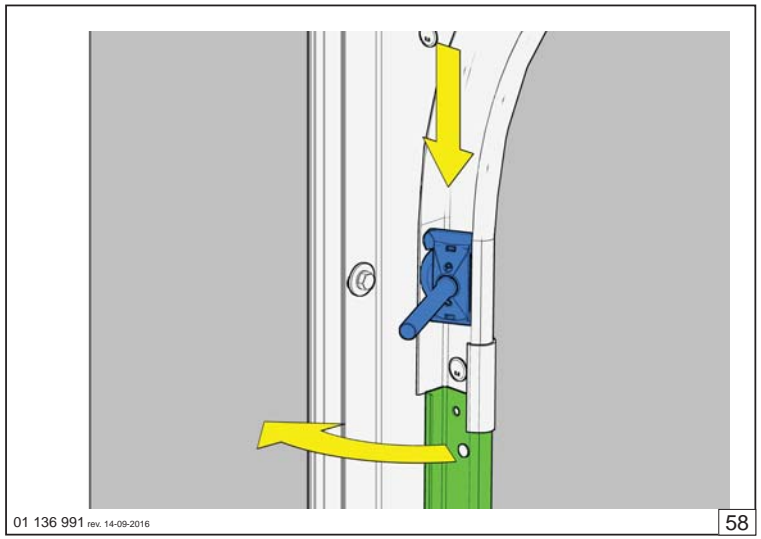
48





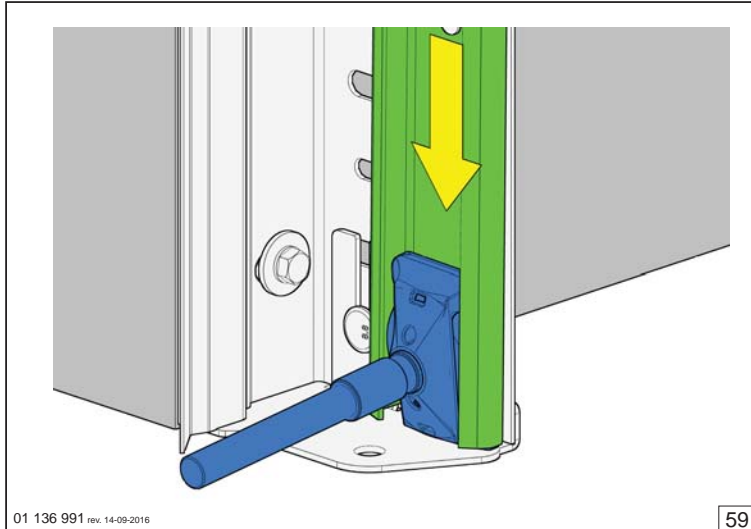
01 136 991 rev. 14-09-2016

57



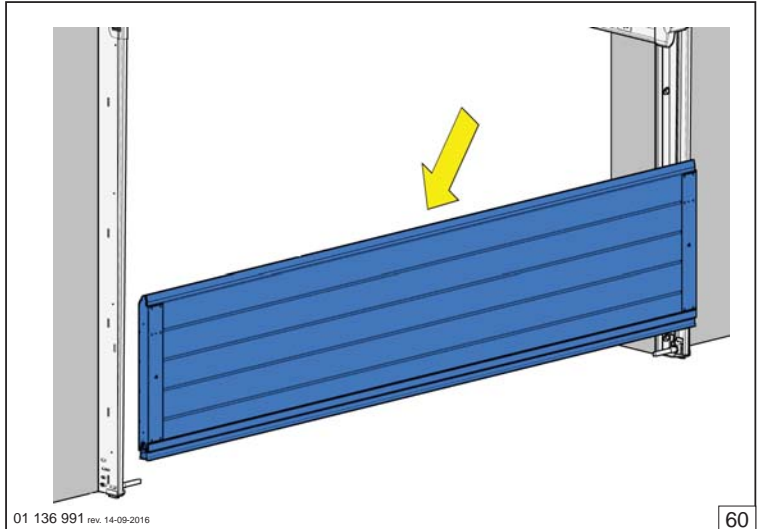
01 136 991 rev. 14-09-2016

58



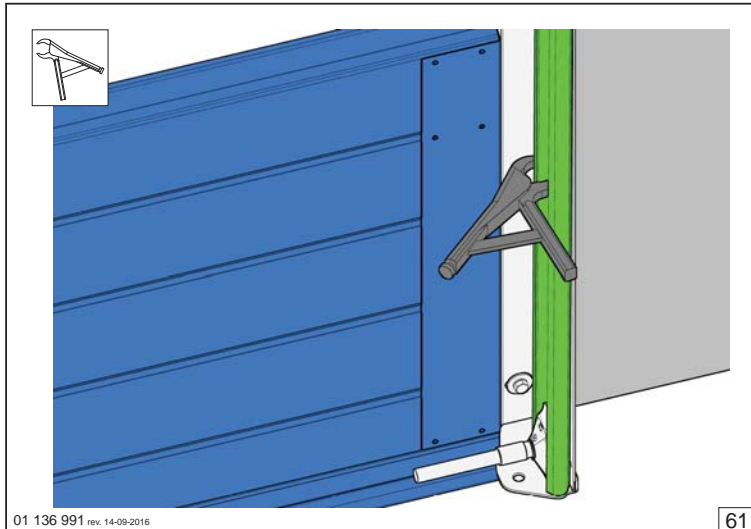
01 136 991 rev. 14-09-2016

59



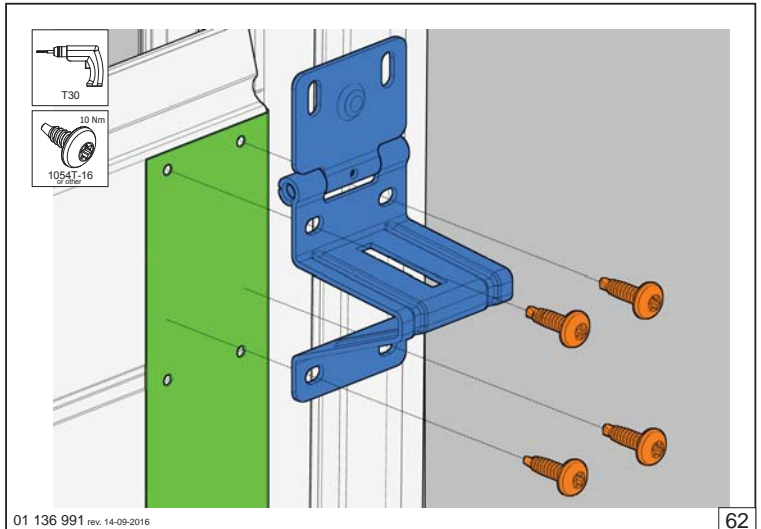
01 136 991 rev. 14-09-2016

60



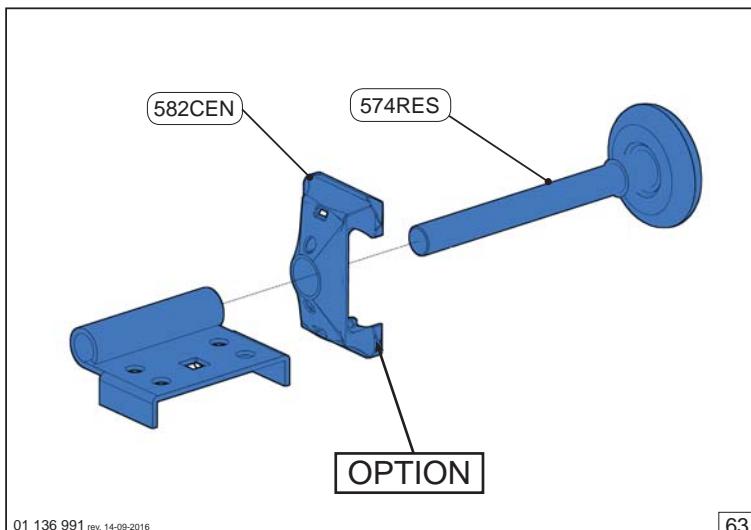
01 136 991 rev. 14-09-2016

61



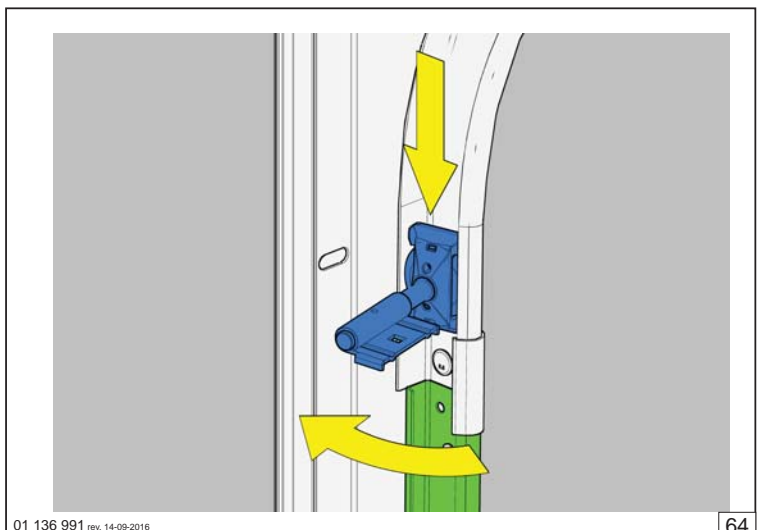
01 136 991 rev. 14-09-2016

62



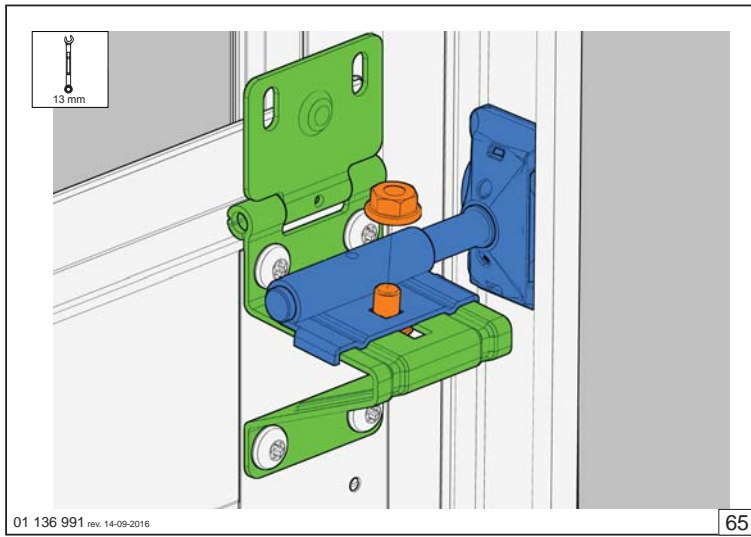
01 136 991 rev. 14-09-2016

63

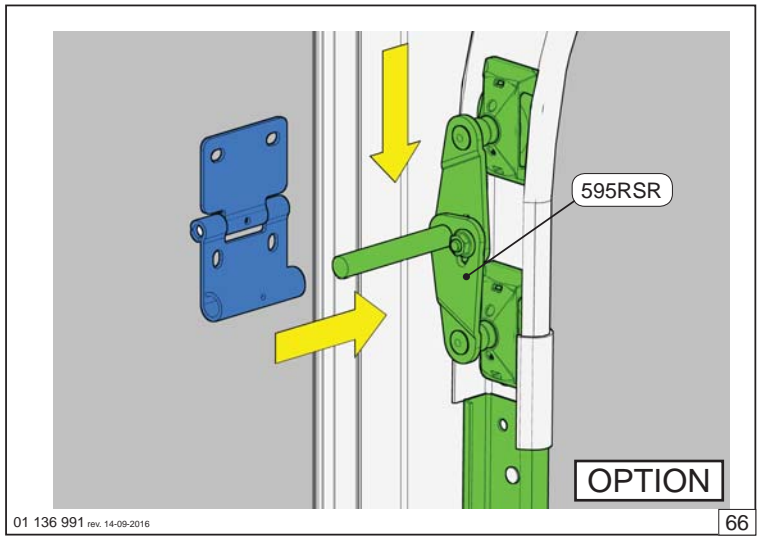


01 136 991 rev. 14-09-2016

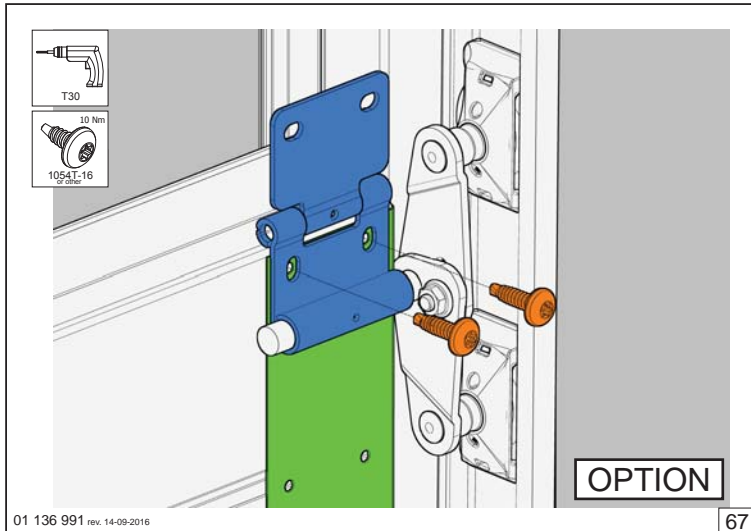
64



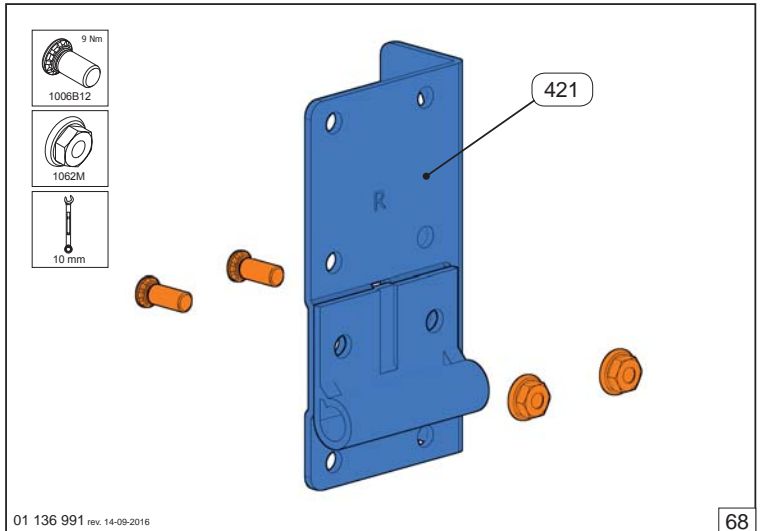
65



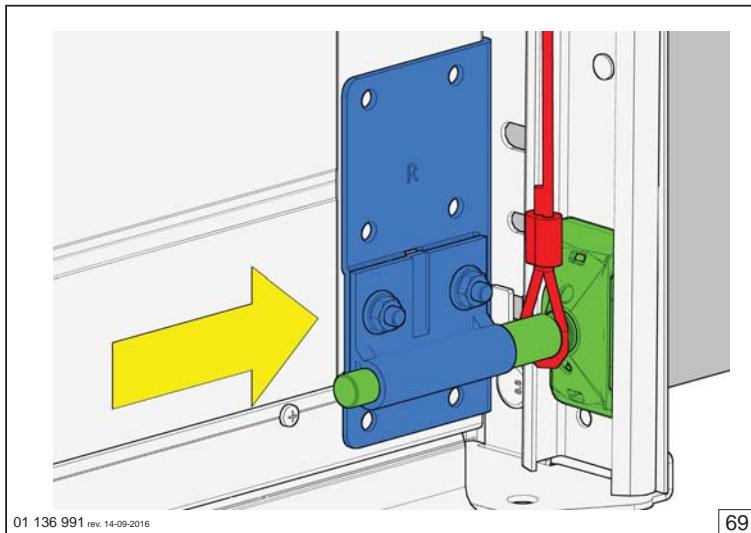
66



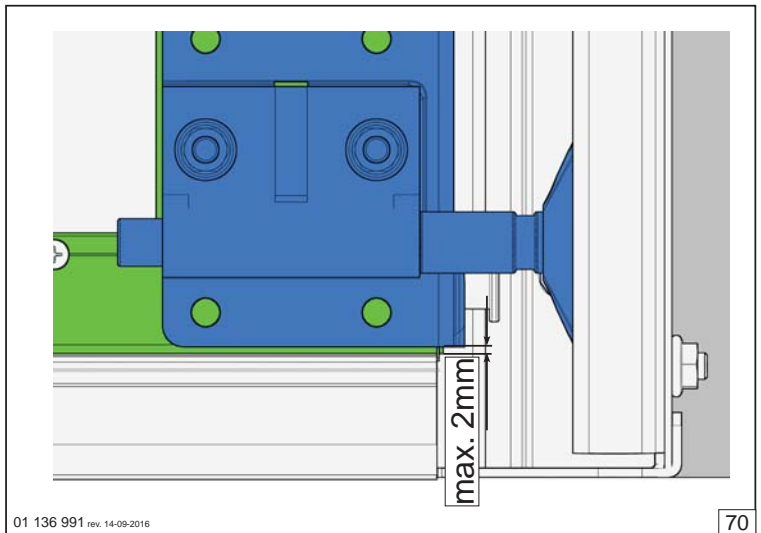
67



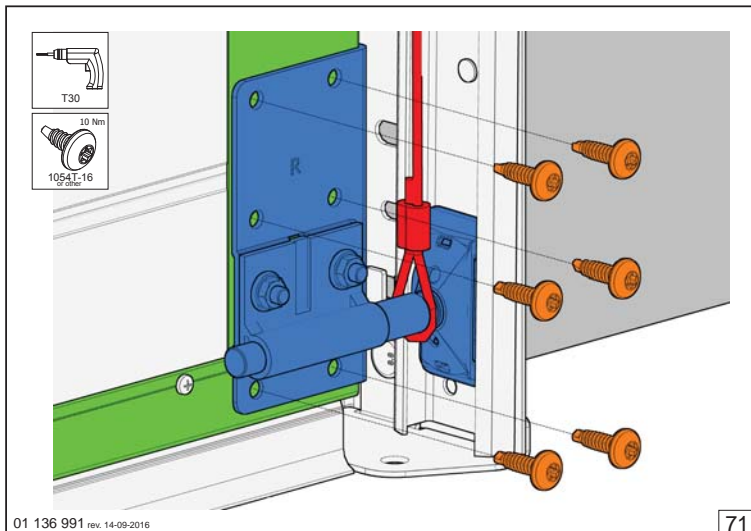
68



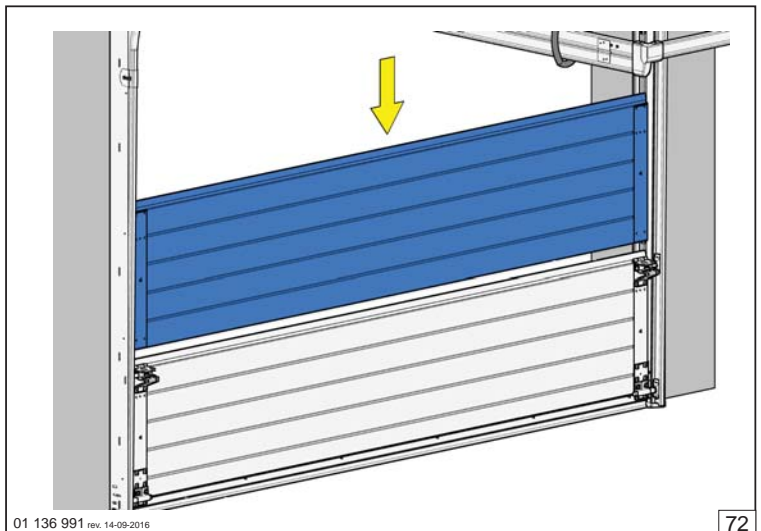
69



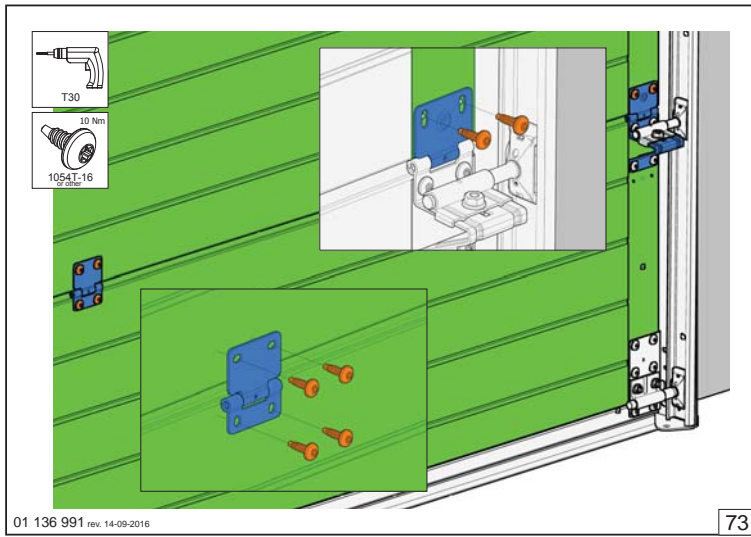
70



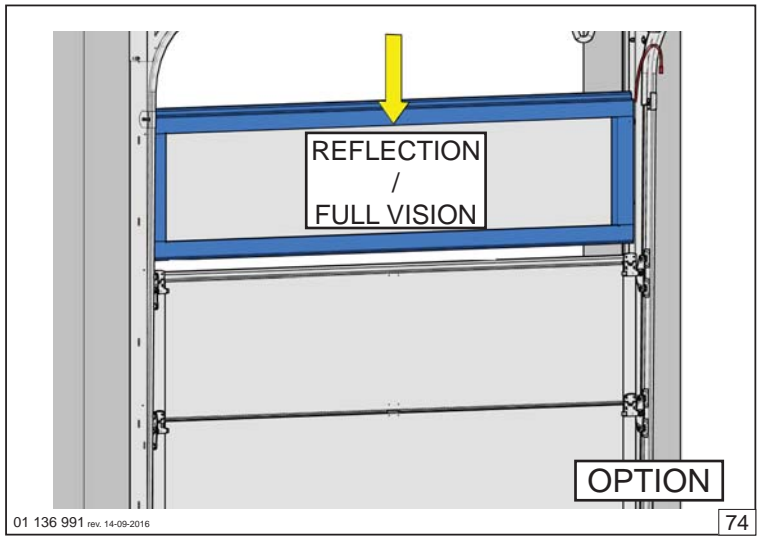
71



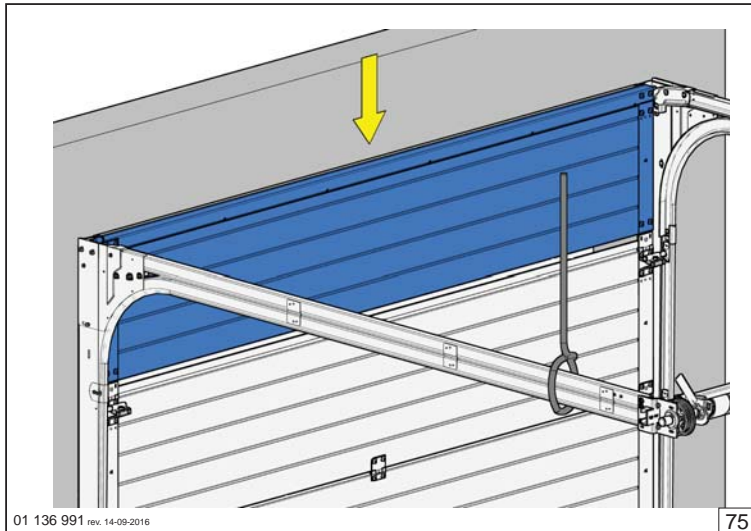
72



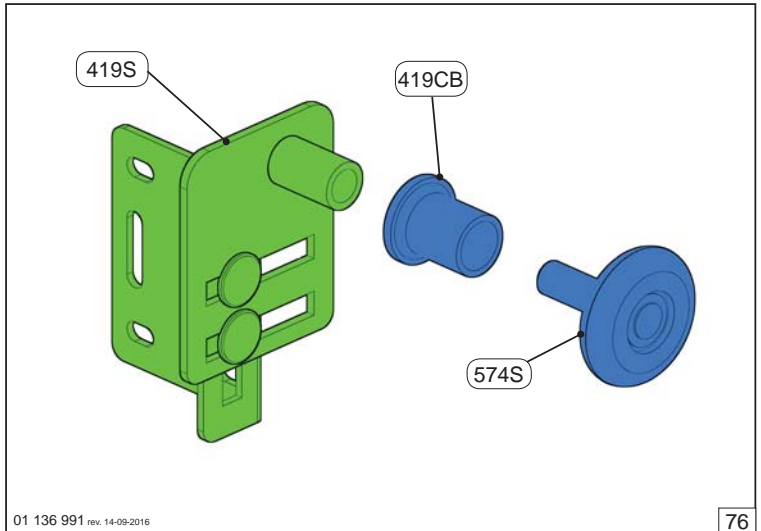
73



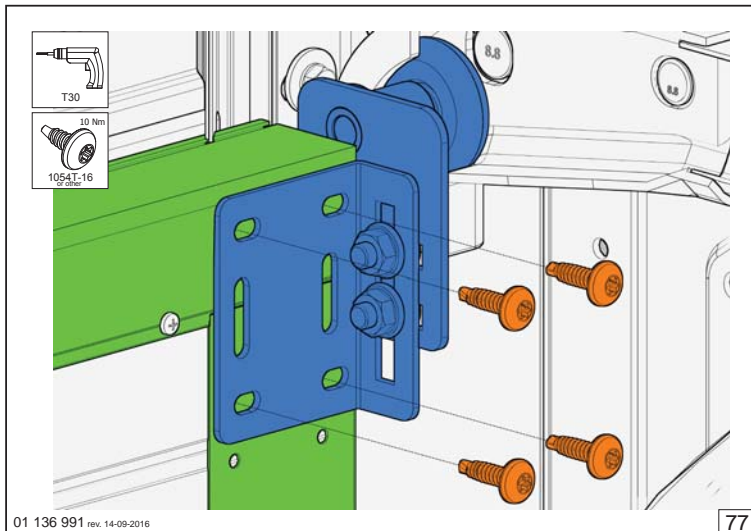
74



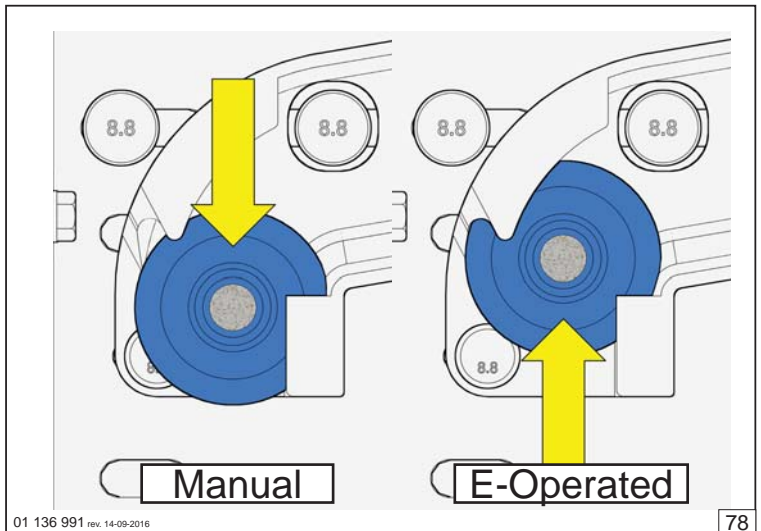
75



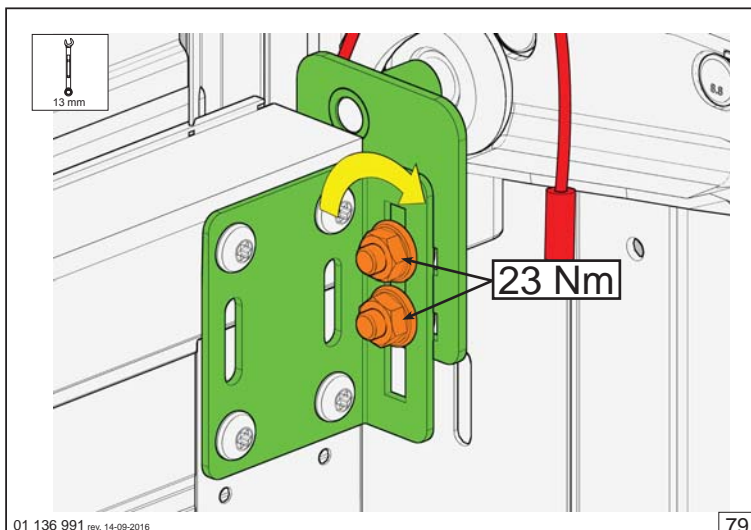
76



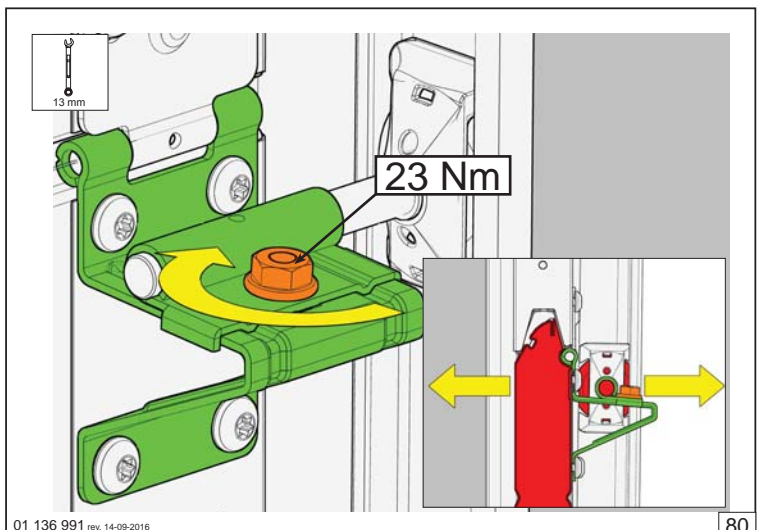
77



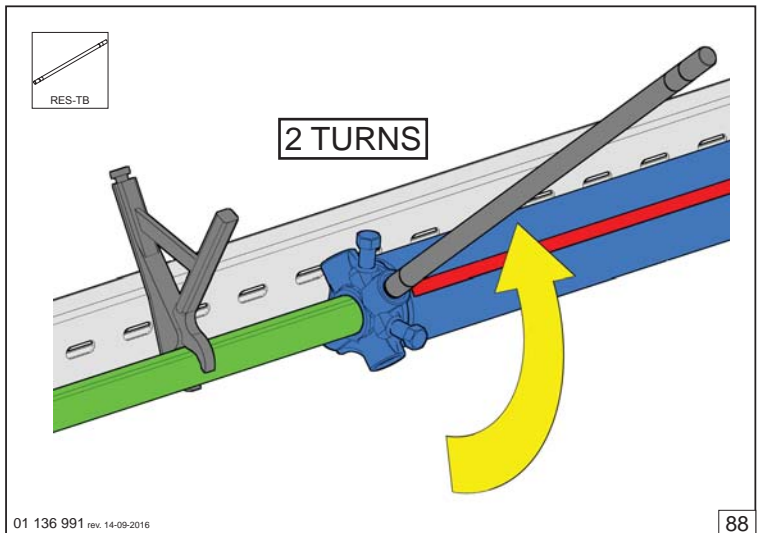
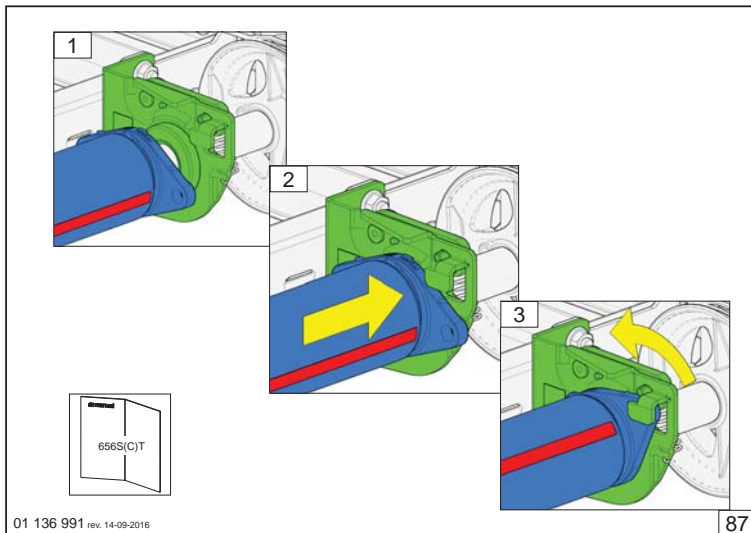
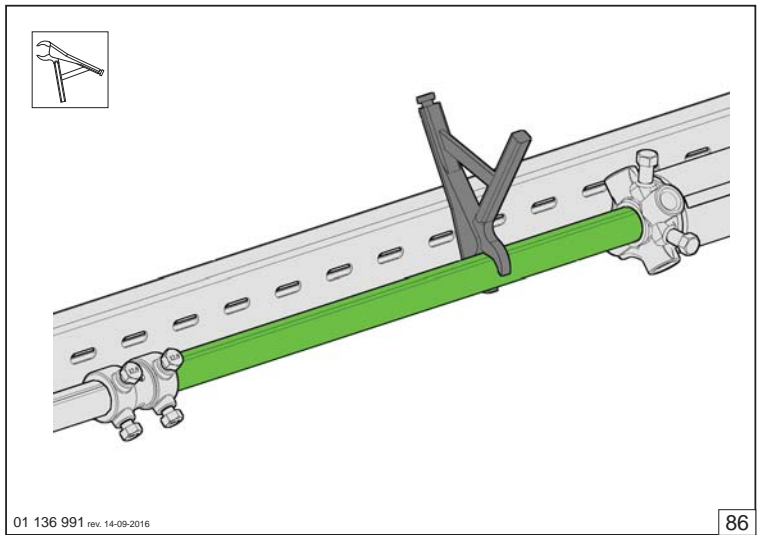
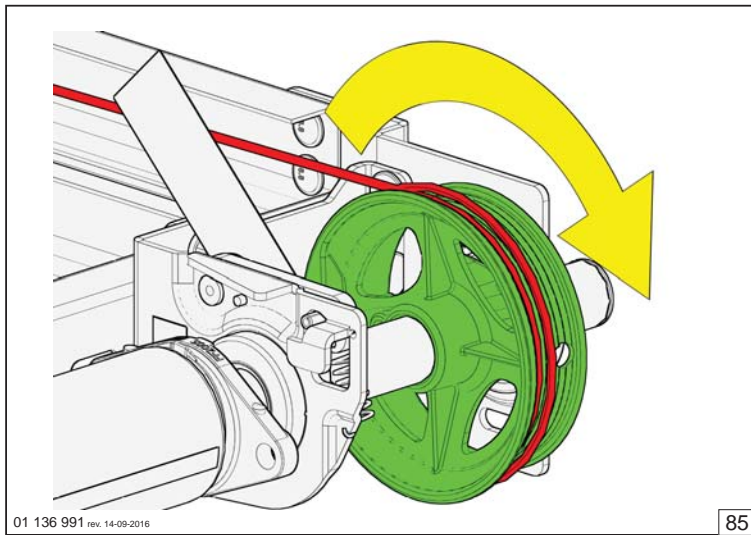
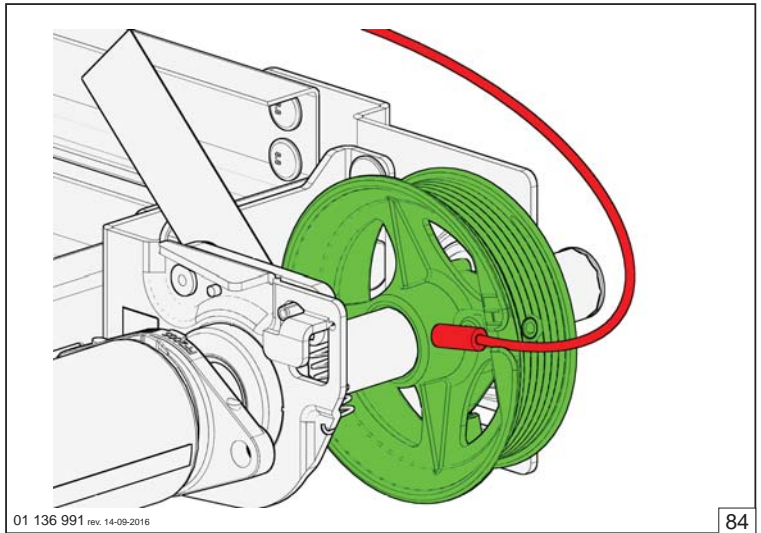
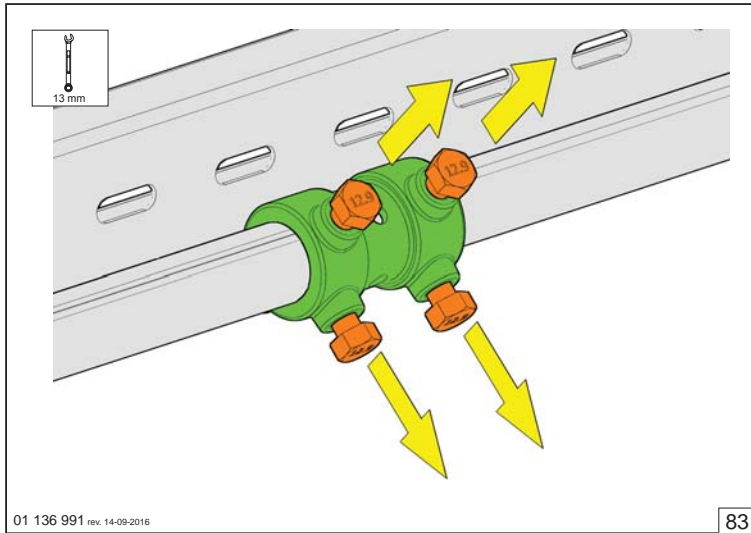
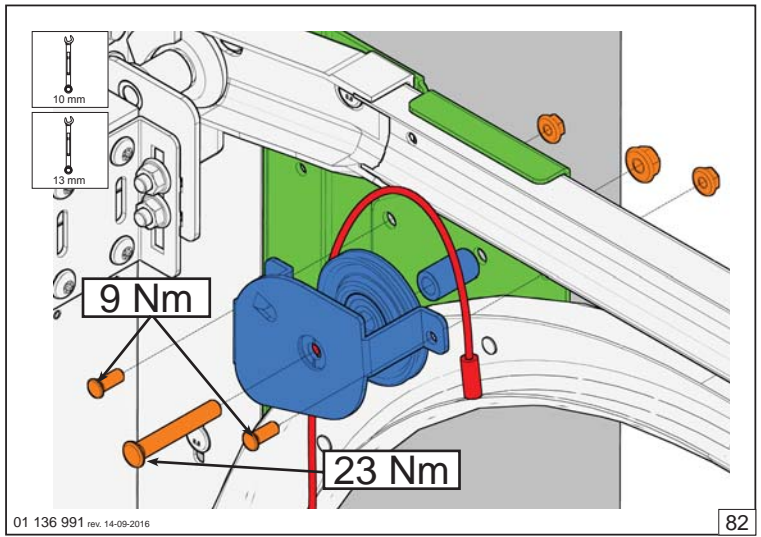
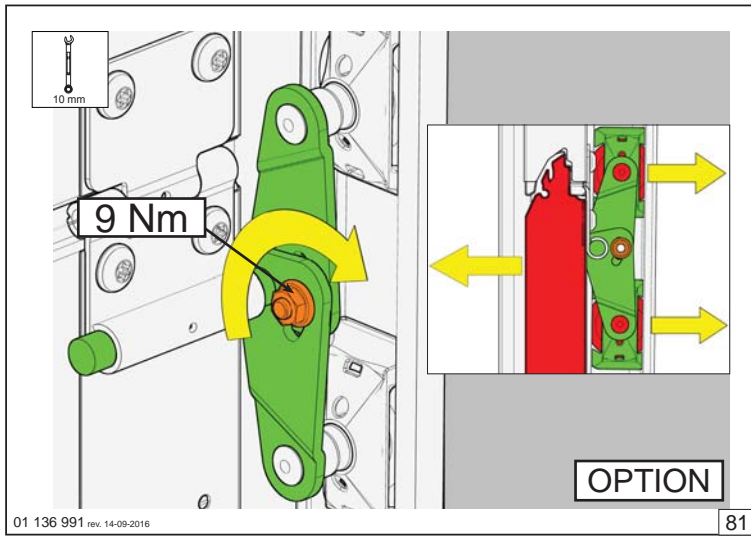
78

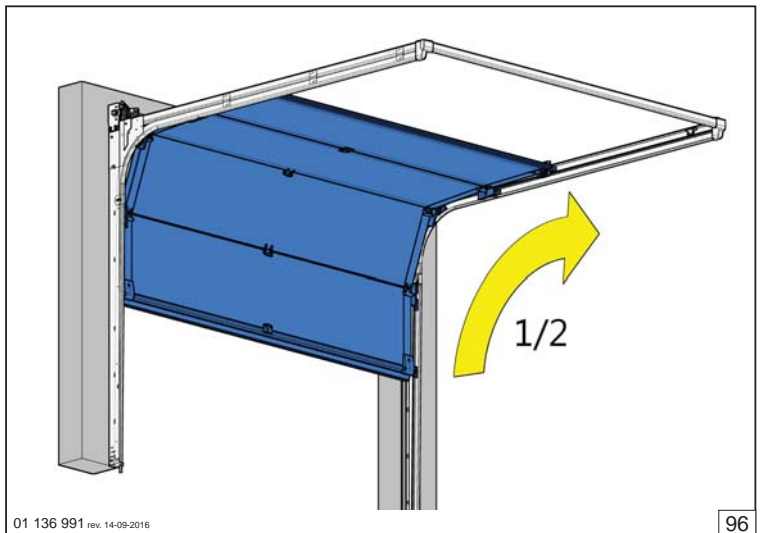
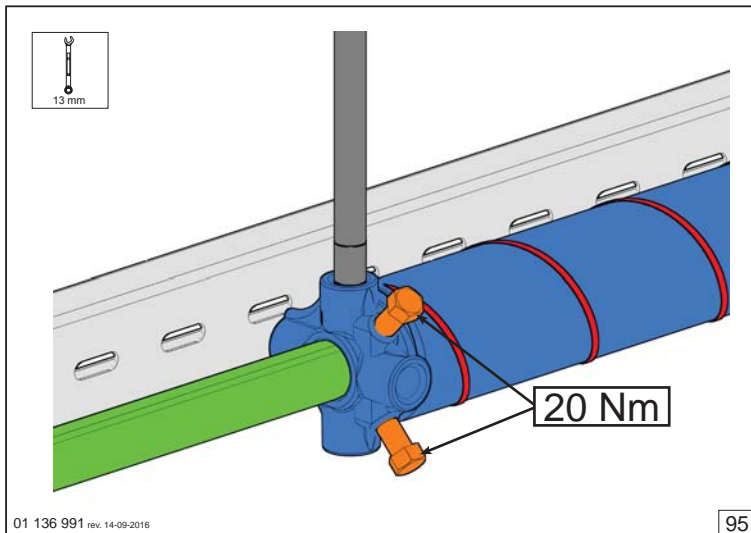
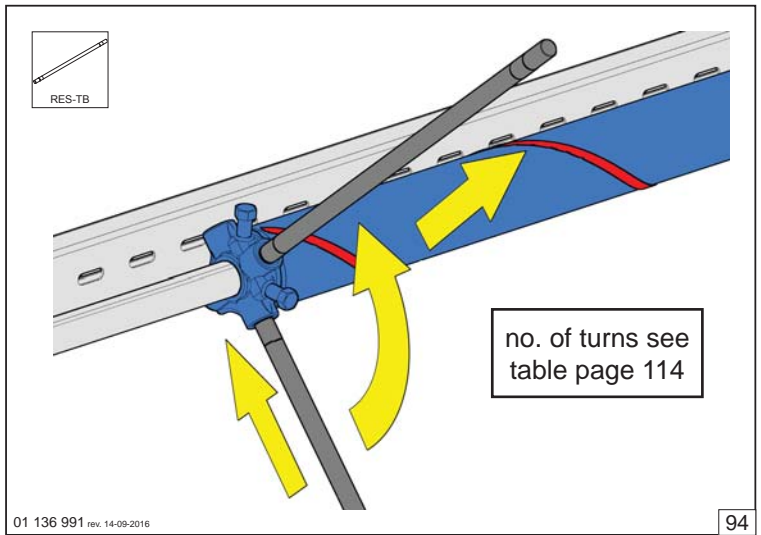
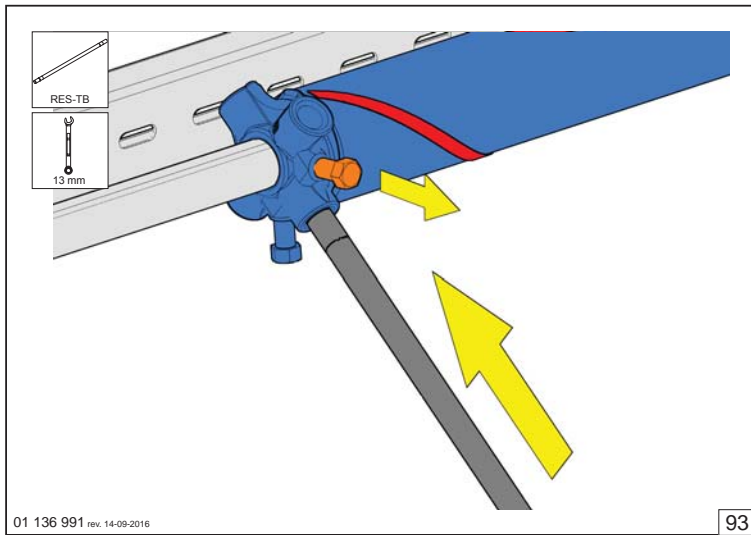
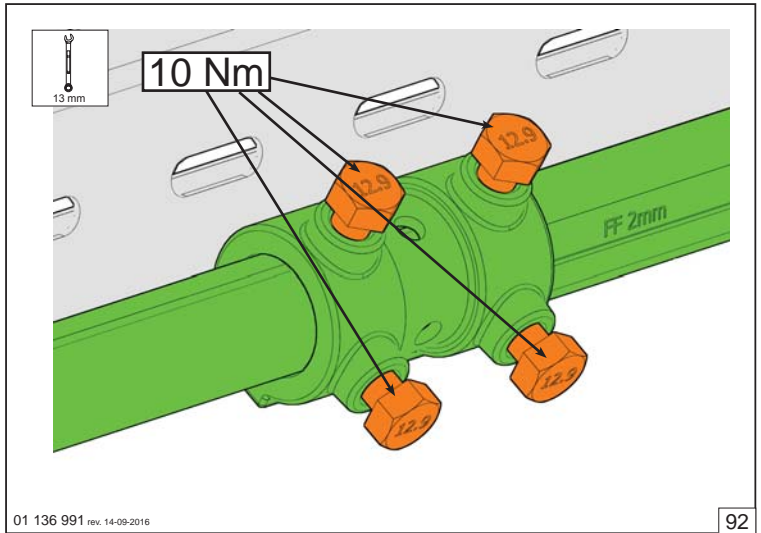
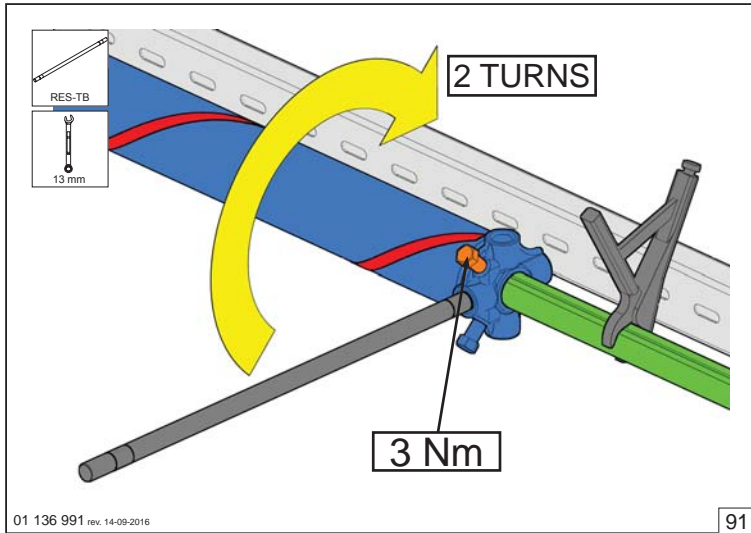
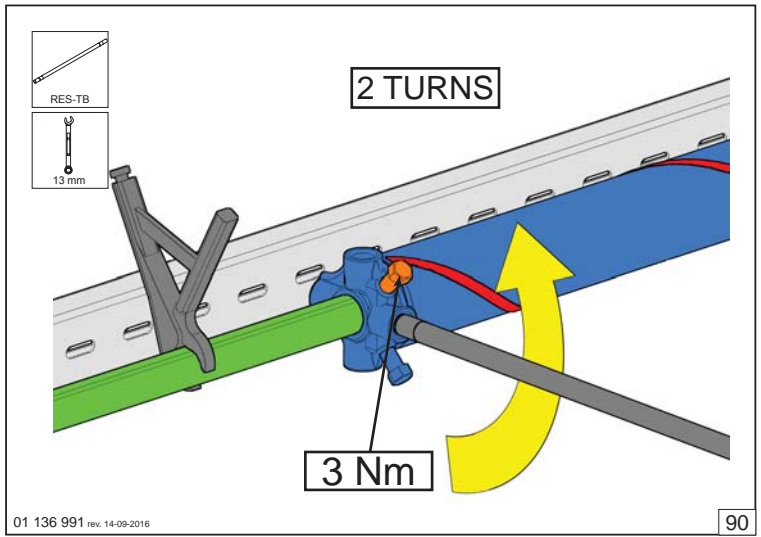
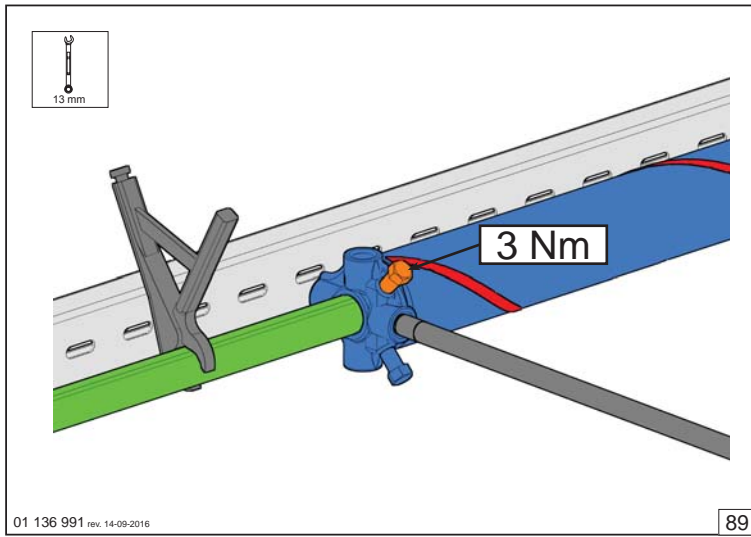


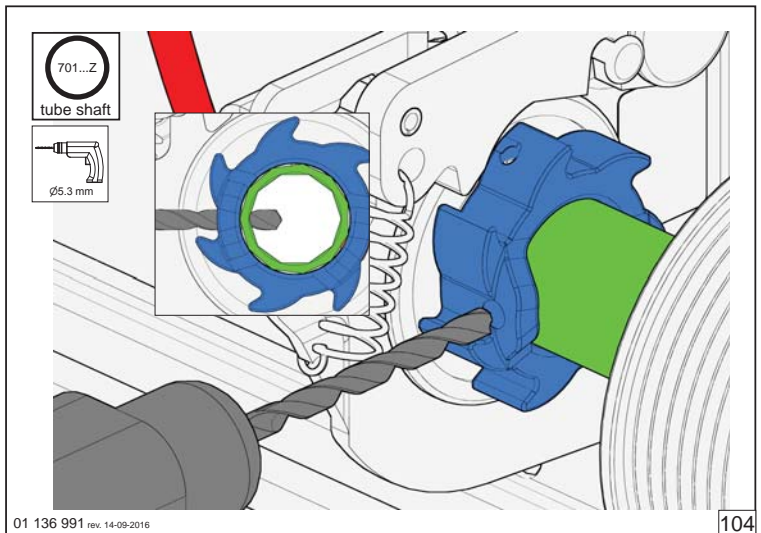
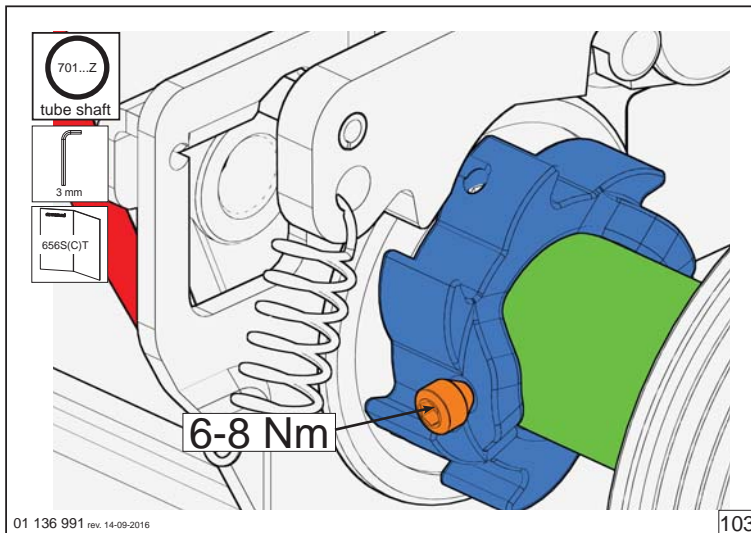
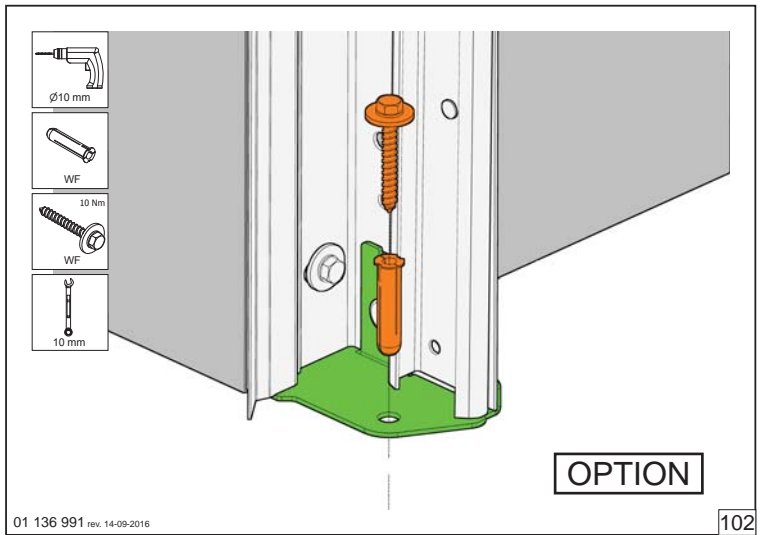
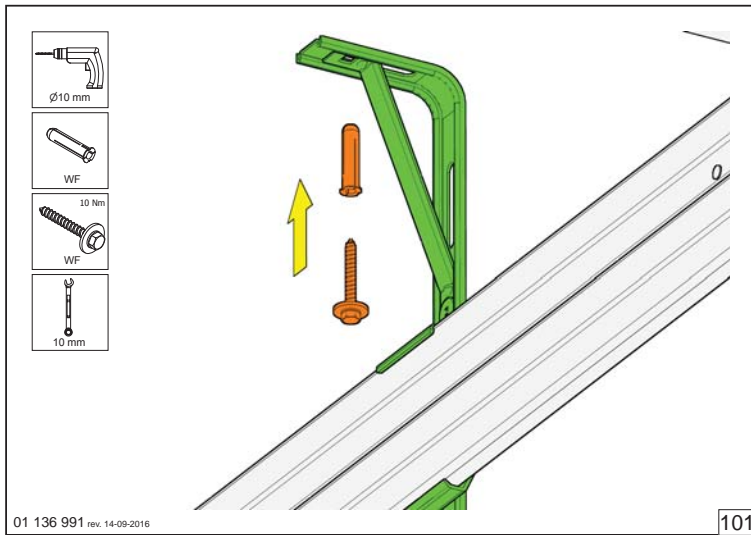
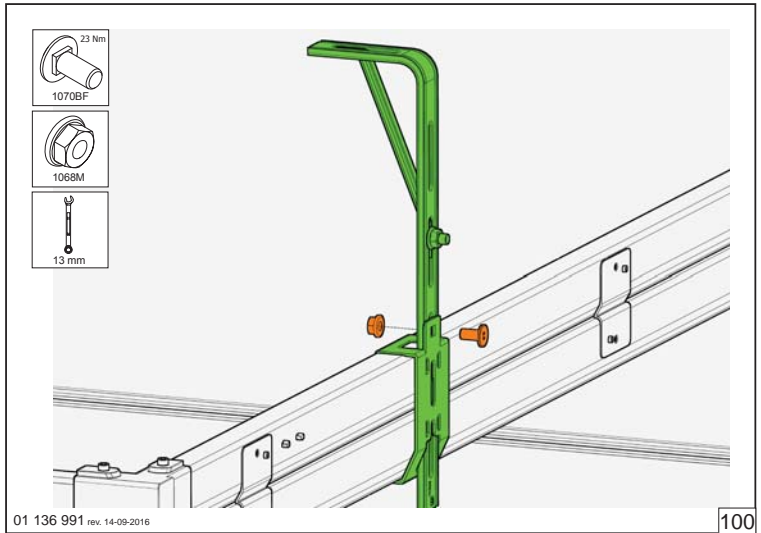
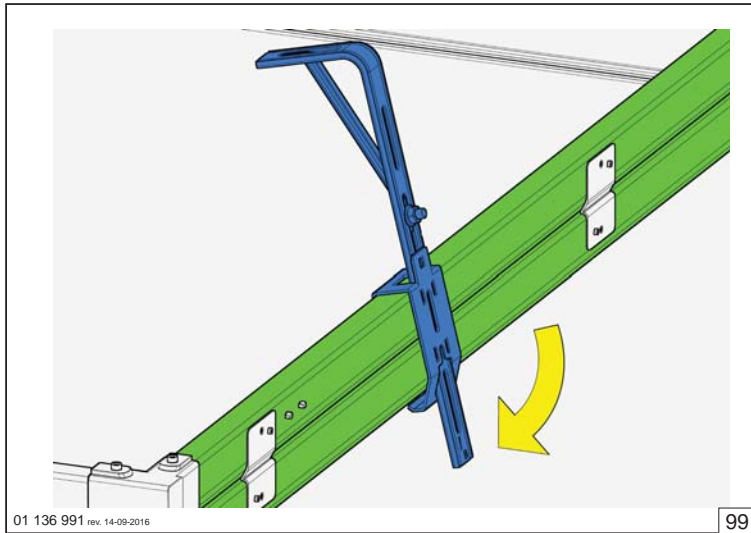
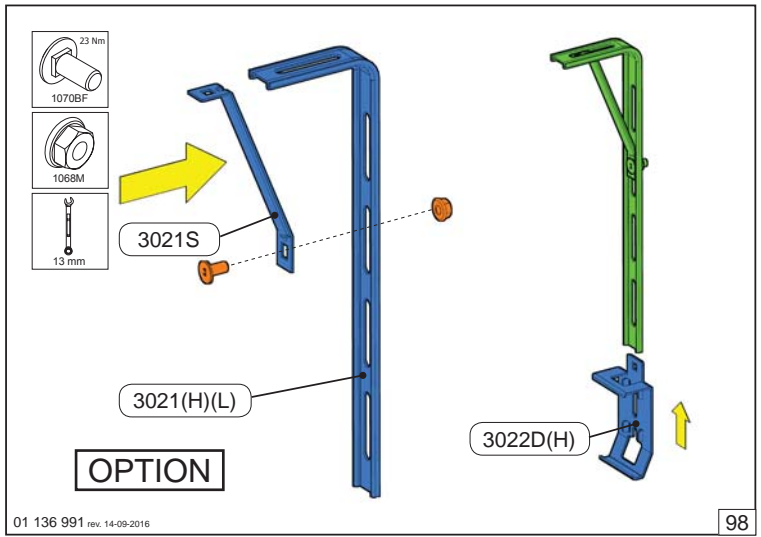
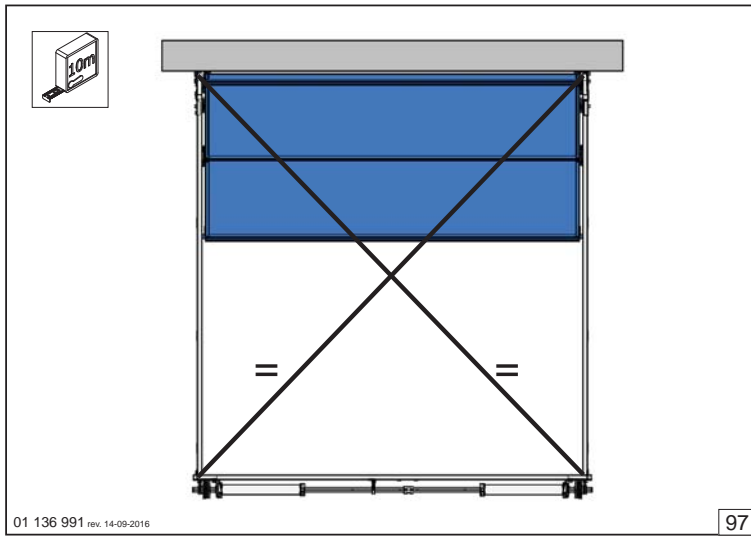
79

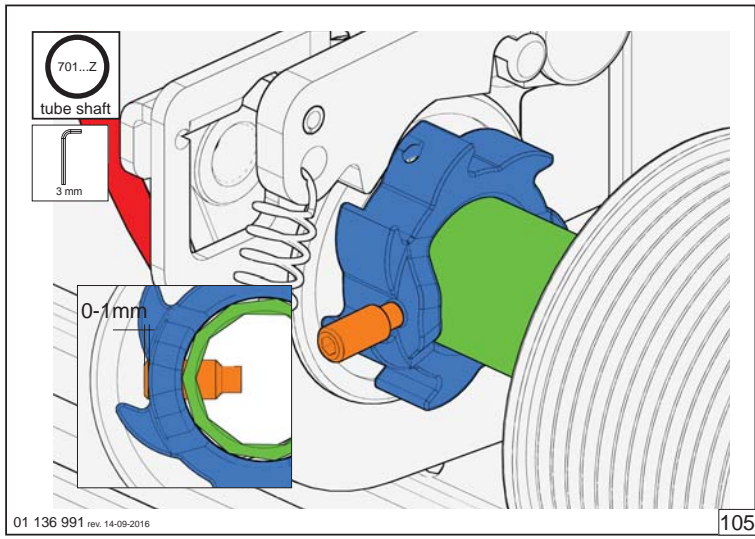


80

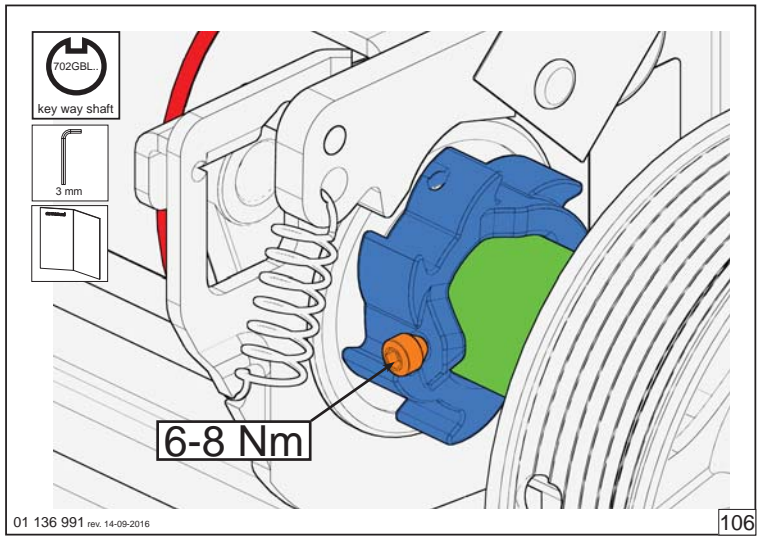




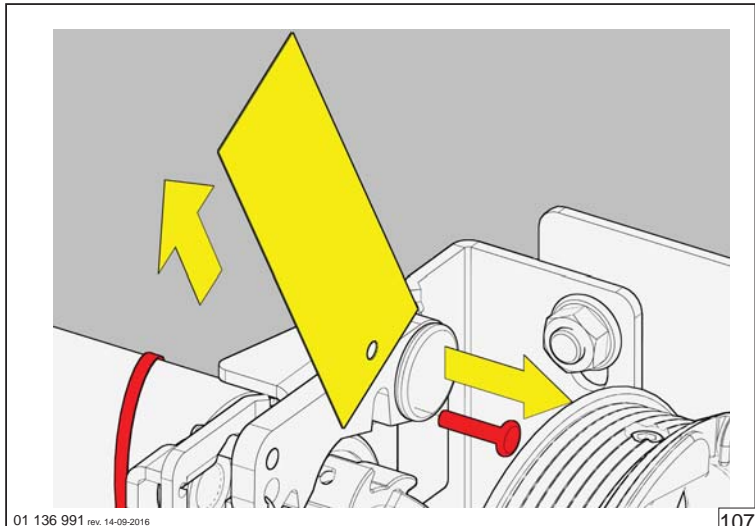




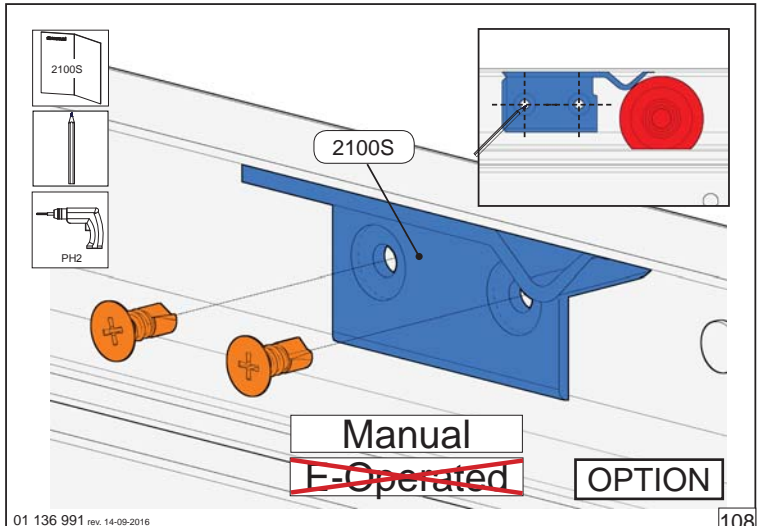
105



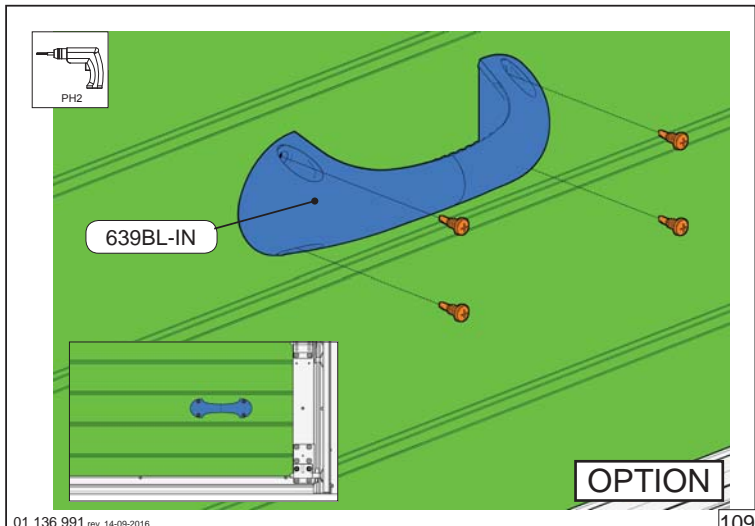
106



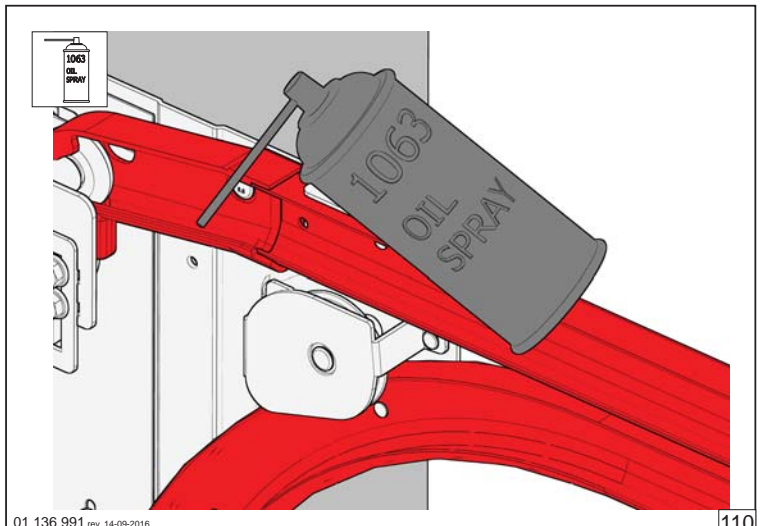
107



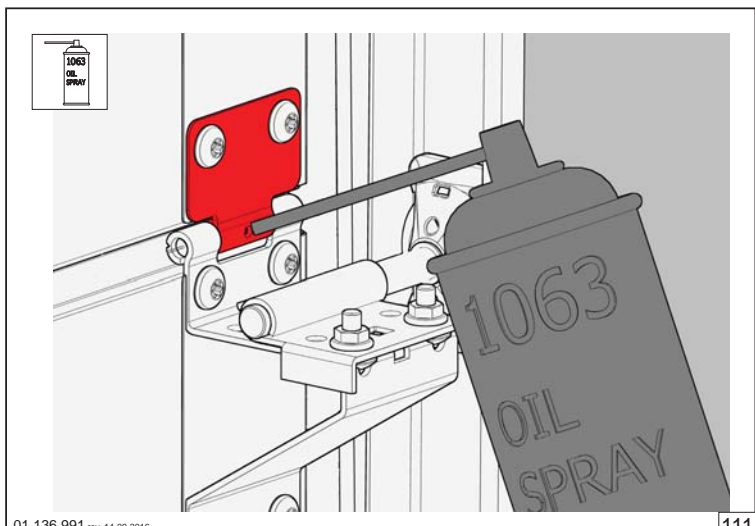
108



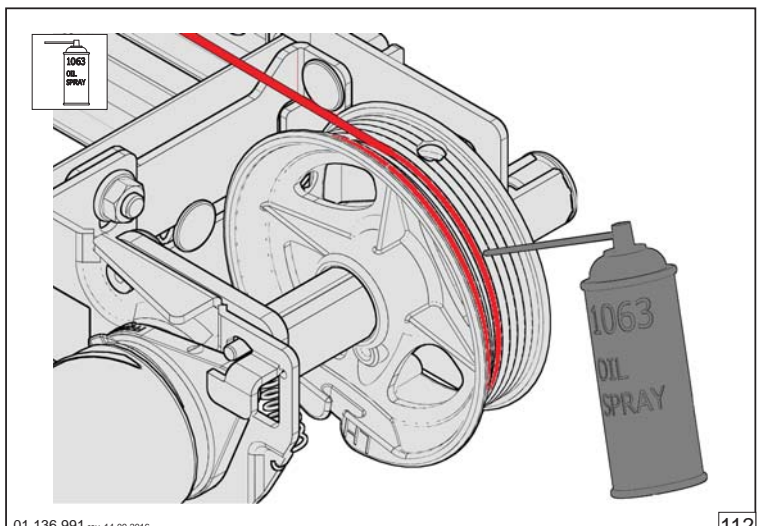
109



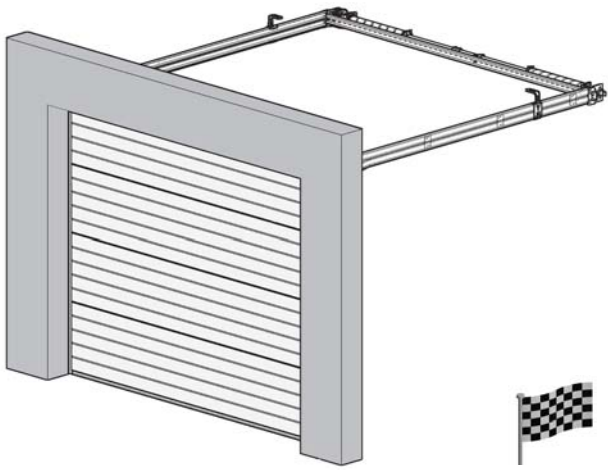
110



111



112



01 136 991 rev. 14-09-2016

113

Spring Tensioning Table RSC

Doorheight	Drum	
	FF05NL8	FF05NL12
2000	7,1	7,1
2125	7,5	7,5
2250	8	8
2375	8,1	8,1
2500	8,6	8,6
2750	x	9,4
3000	x	10

01 136 991 rev. 14-09-2016

114