

MANUAL

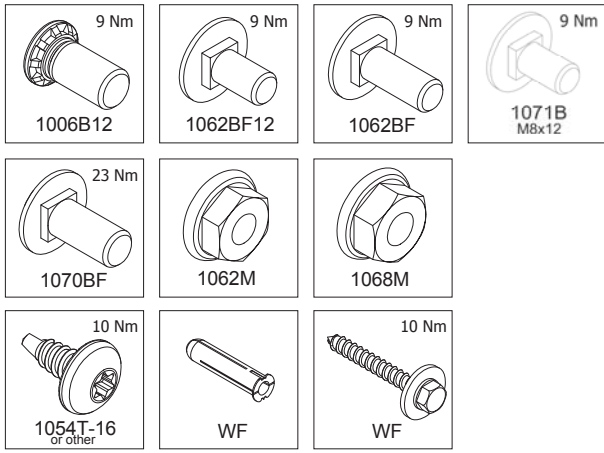
SPRINGS IN REAR 75MM/115MM 40MM PANEL RSCVL AND RSCVLC

RSC

CE

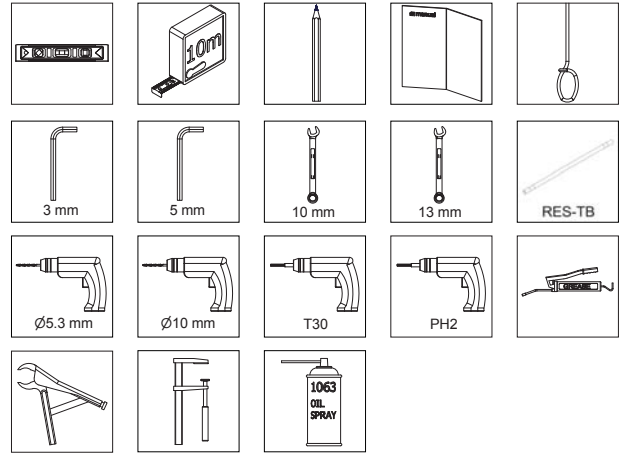
INSTALLATION / MAINTENANCE





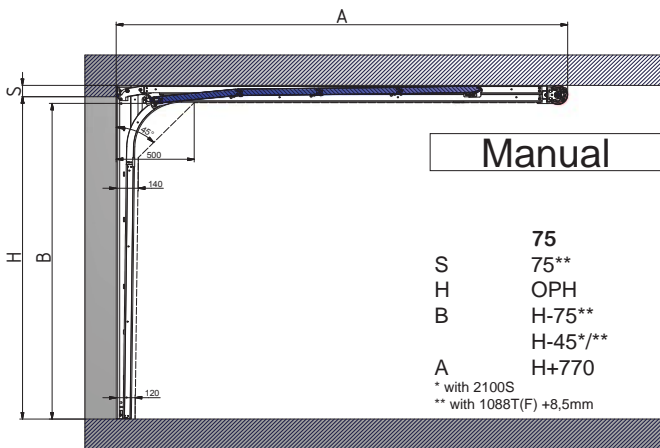
01 136 995 rev. 14-09-2016

1



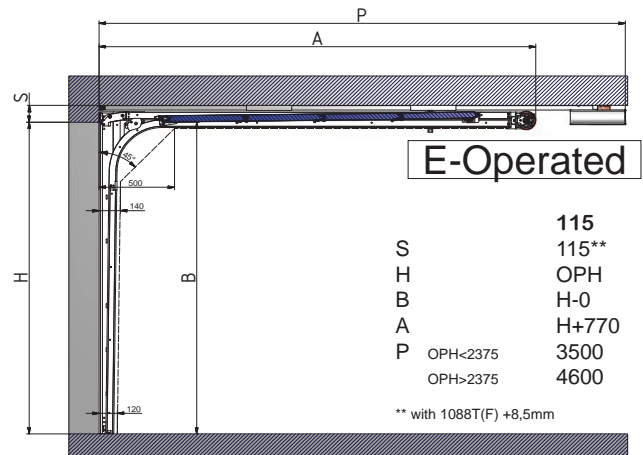
01 136 995 rev. 14-09-2016

2



01 136 995 rev. 14-09-2016

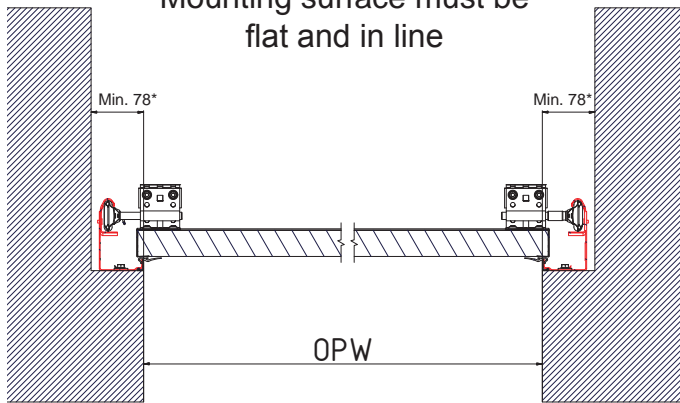
3



01 136 995 rev. 14-09-2016

4

Mounting surface must be flat and in line

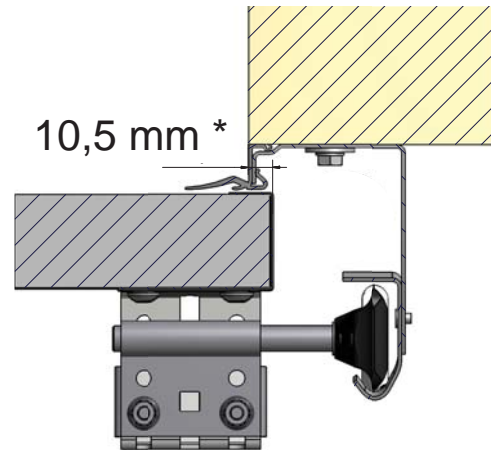


* with 1088T(F) +8,5mm

01 136 995 rev. 14-09-2016

5

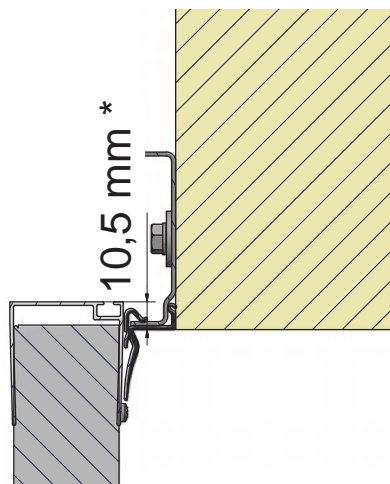
10,5 mm *



* with 1088T(F) +8,5mm

01 136 995 rev. 14-09-2016

6

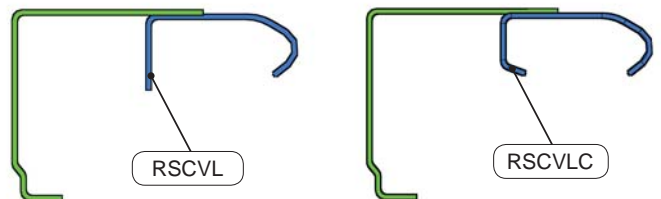


* with 1088T(F) +8,5mm

01 136 995 rev. 14-09-2016

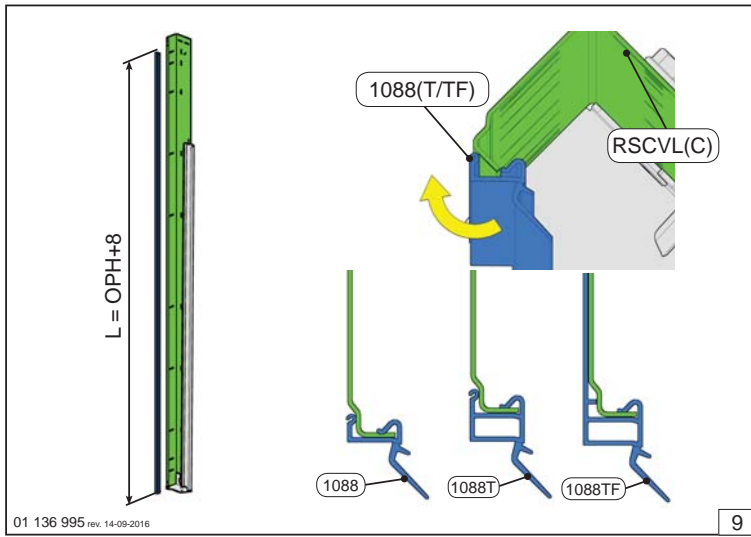
7

Vertical Trackset Options

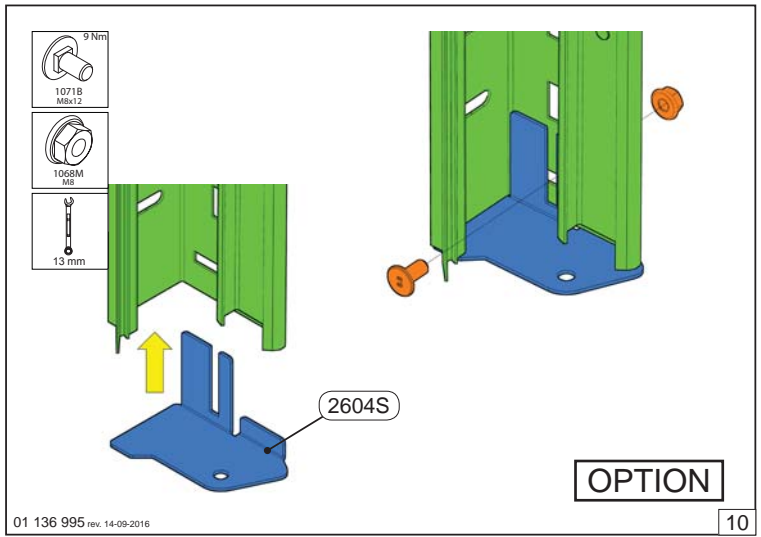


01 136 995 rev. 14-09-2016

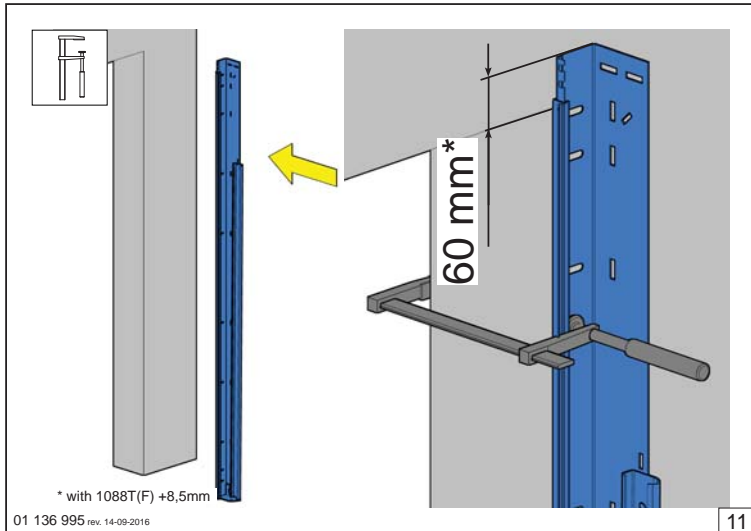
8



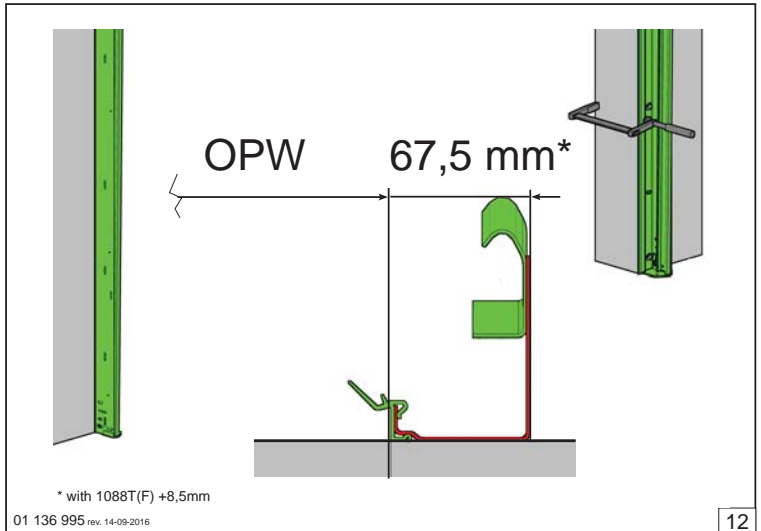
9



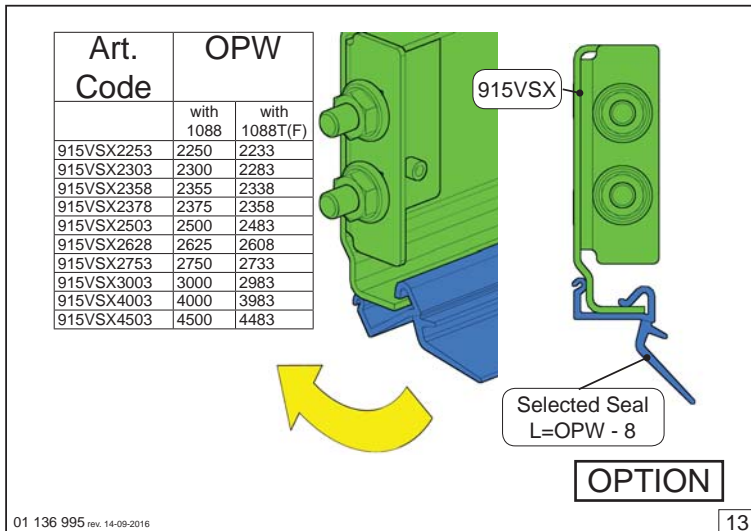
10



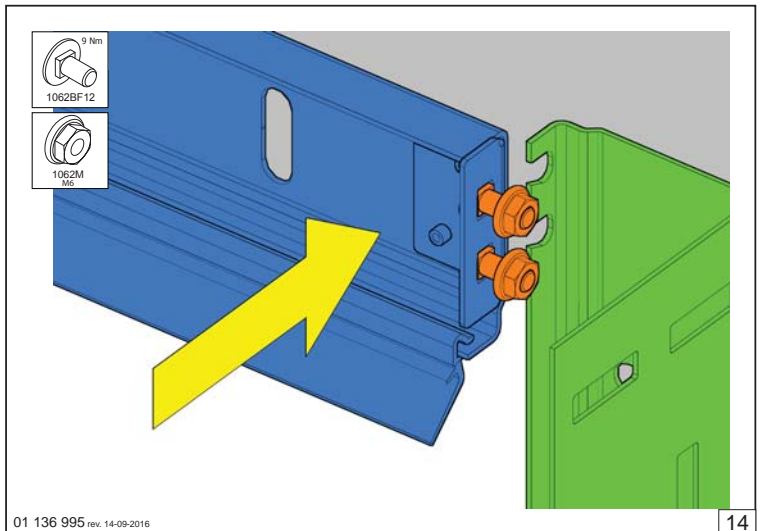
11



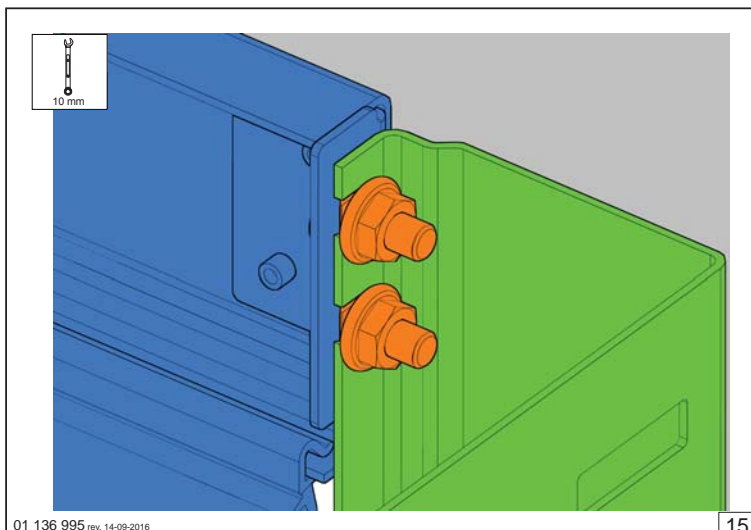
12



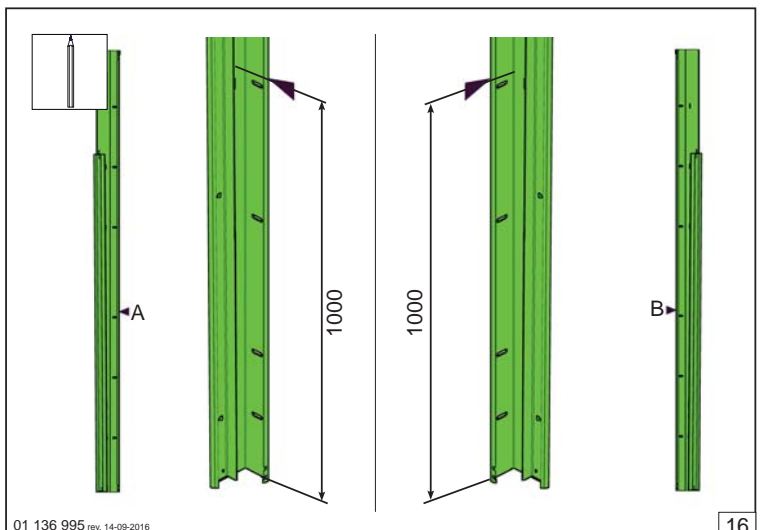
13



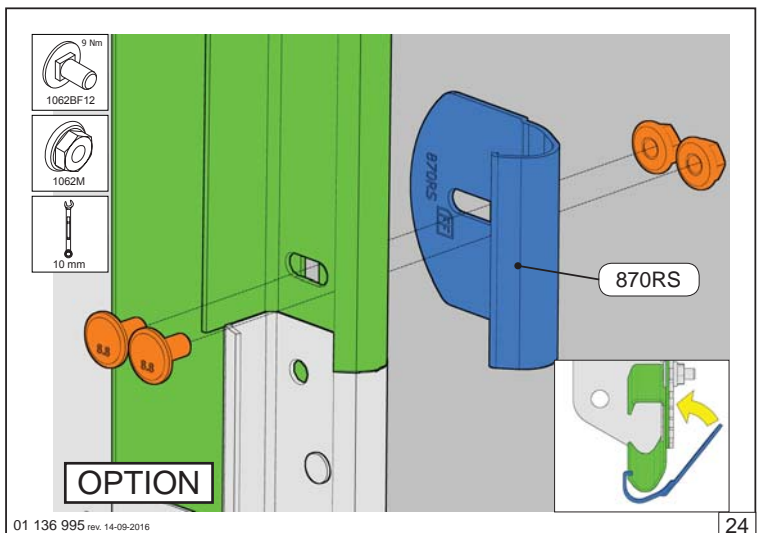
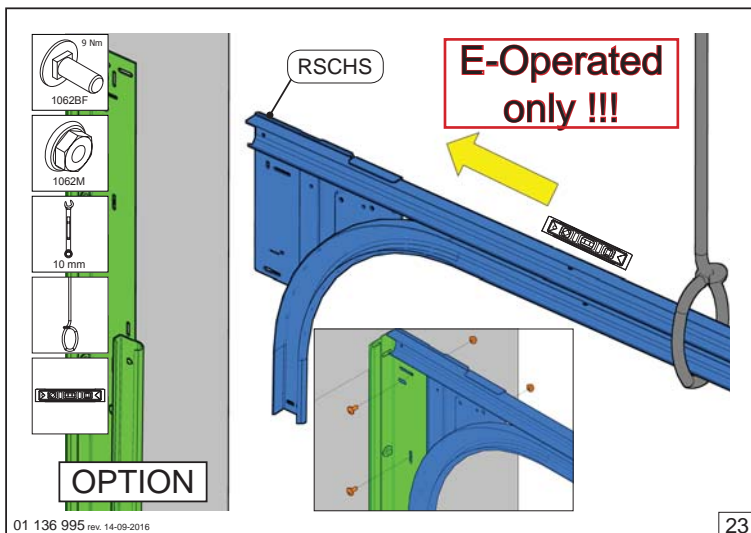
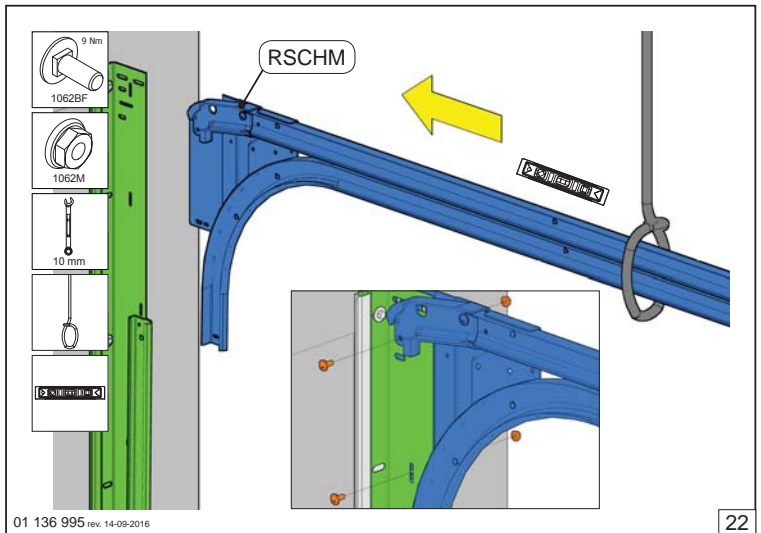
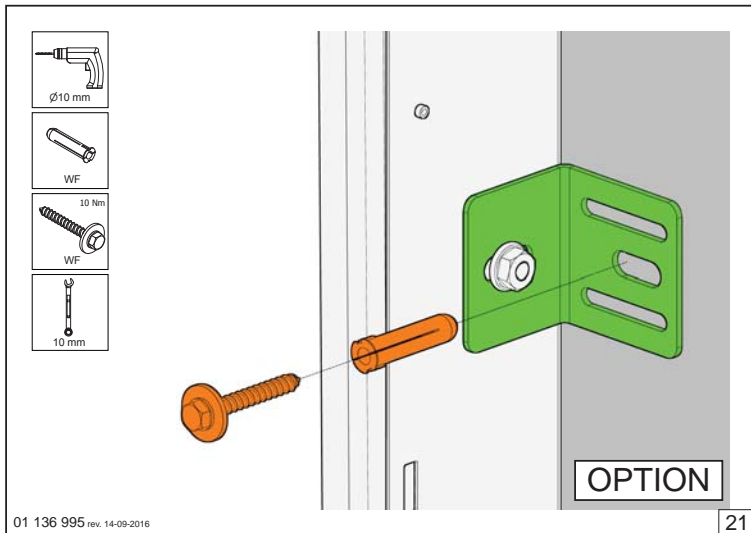
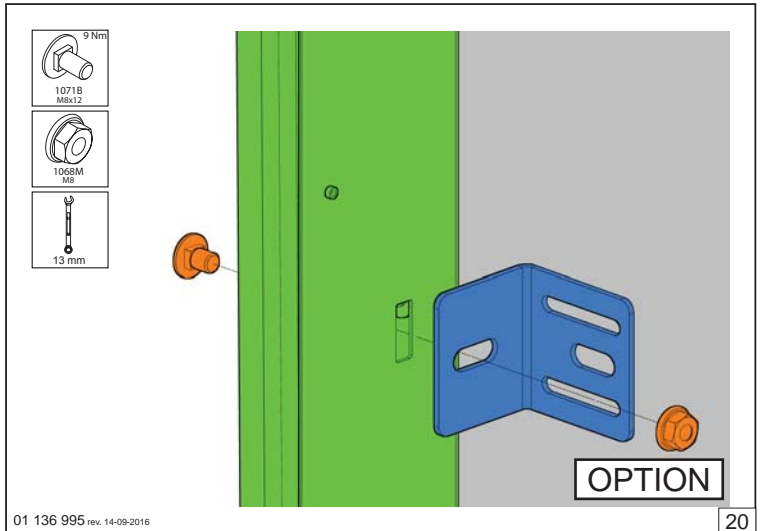
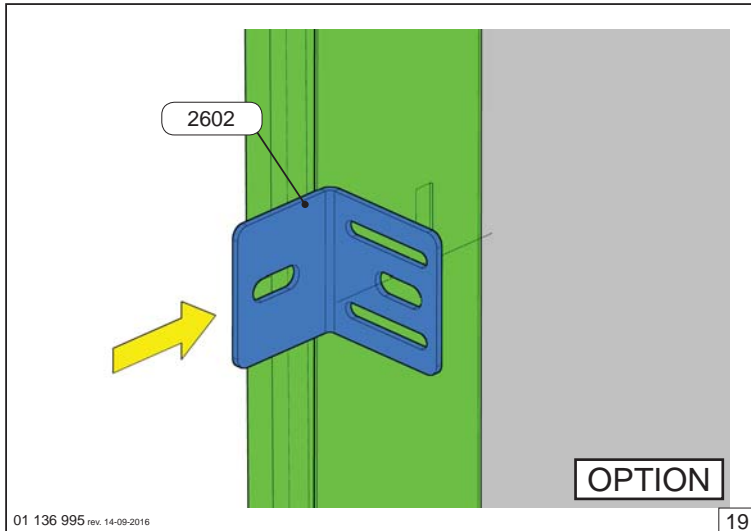
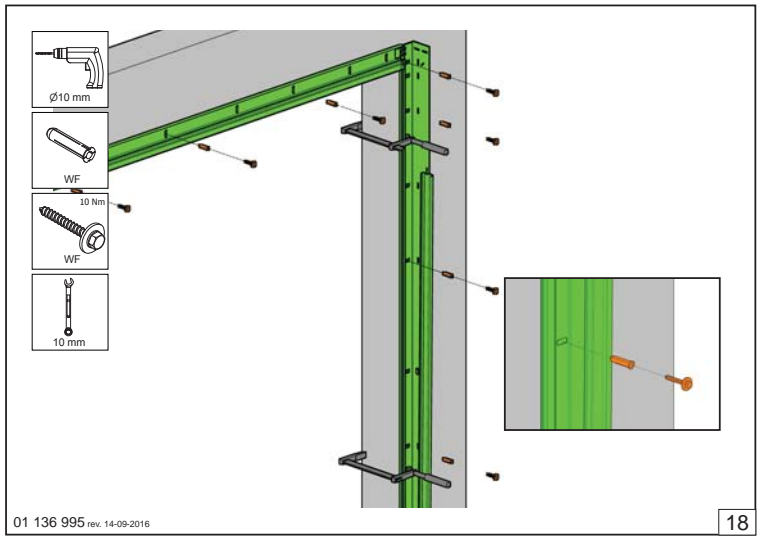
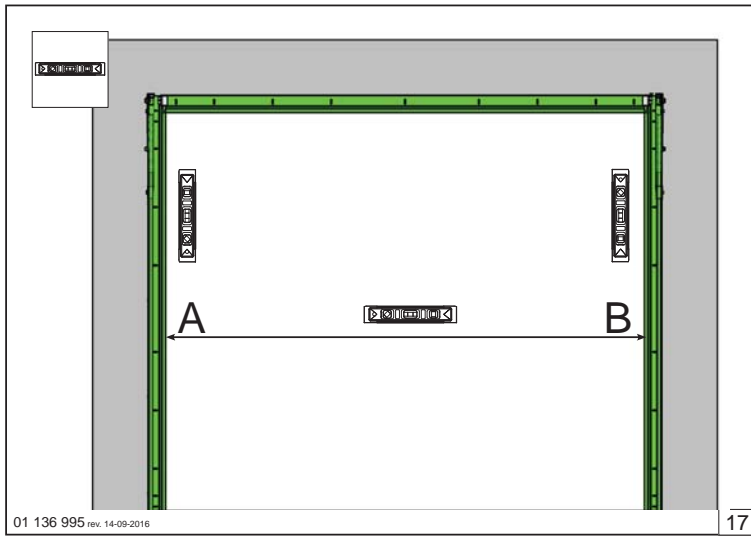
14

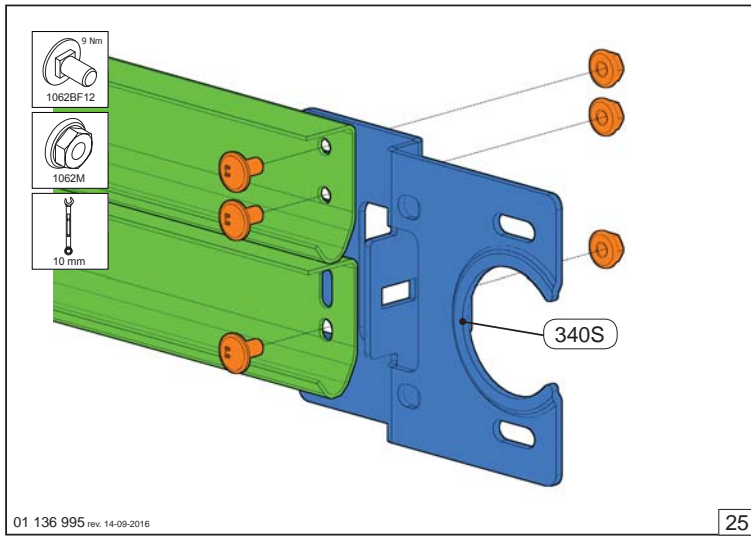


15



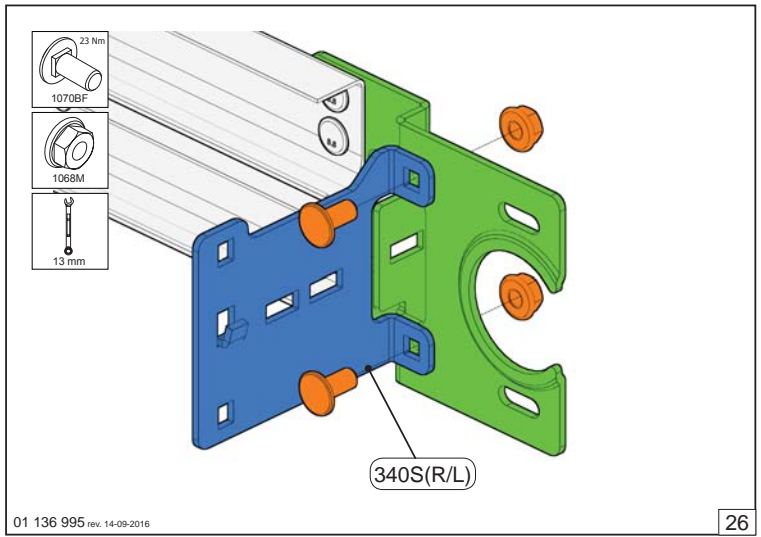
16





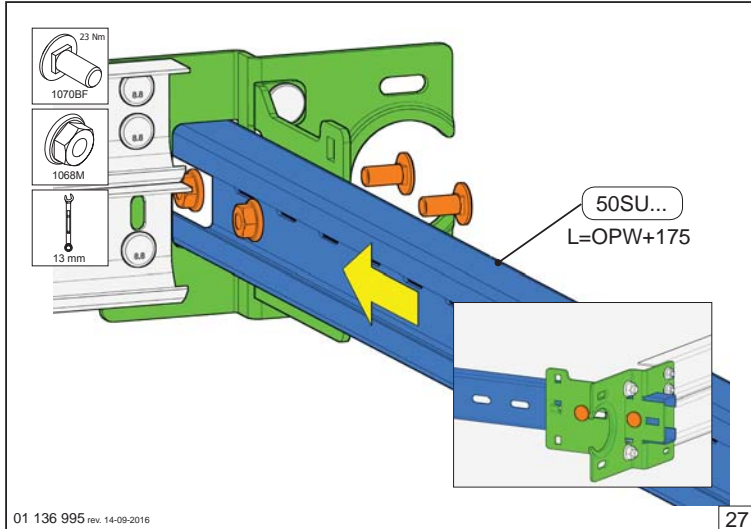
01 136 995 rev. 14-09-2016

25



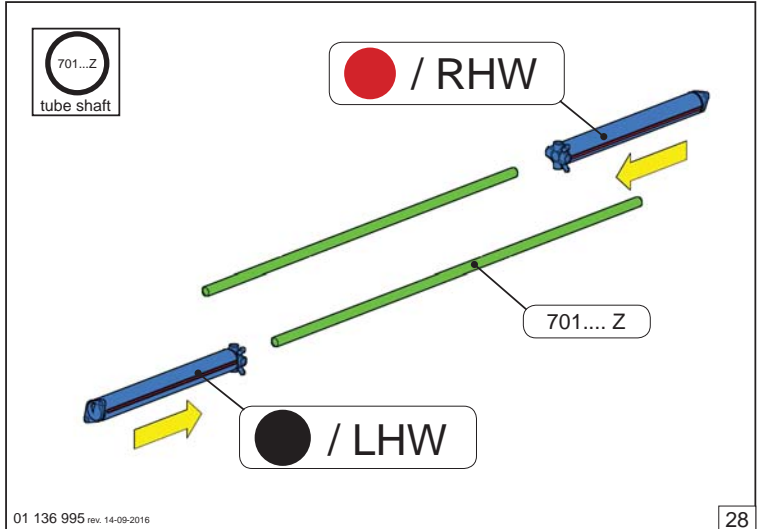
01 136 995 rev. 14-09-2016

26



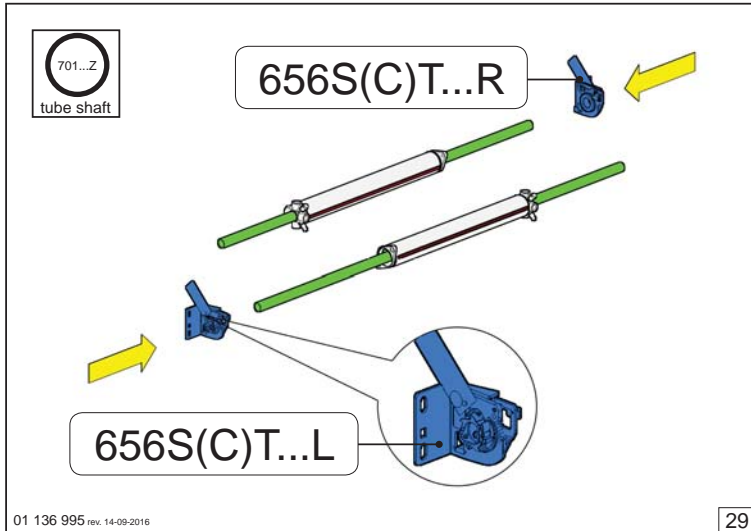
01 136 995 rev. 14-09-2016

27



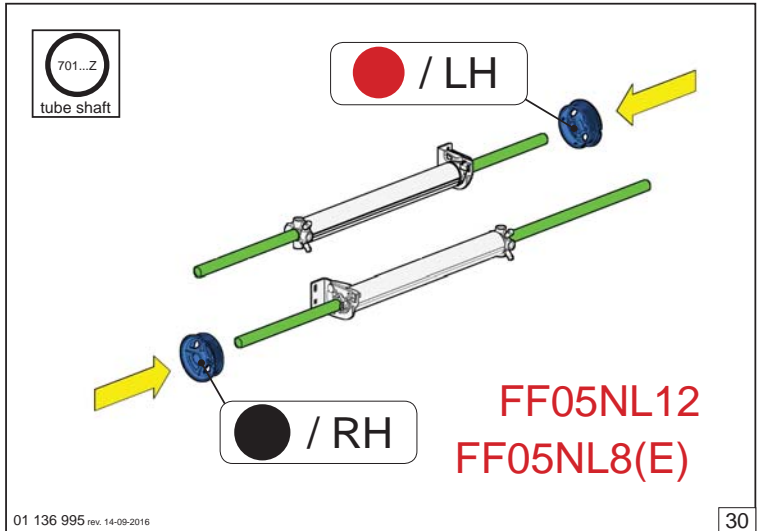
01 136 995 rev. 14-09-2016

28



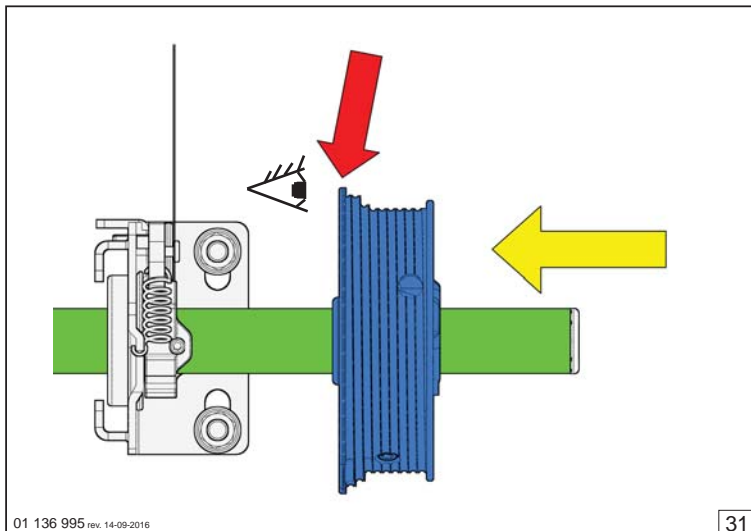
01 136 995 rev. 14-09-2016

29



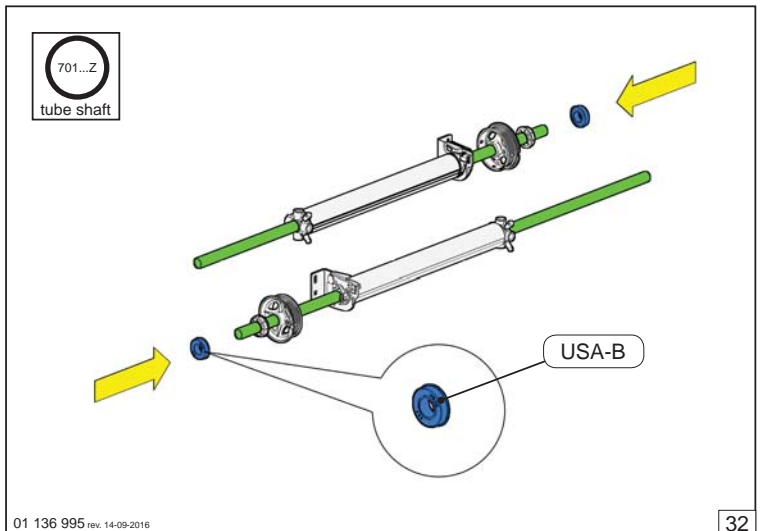
01 136 995 rev. 14-09-2016

30



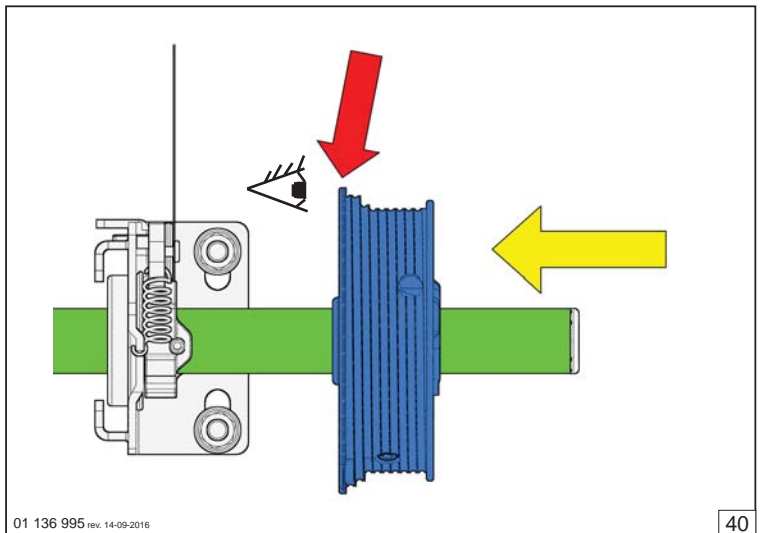
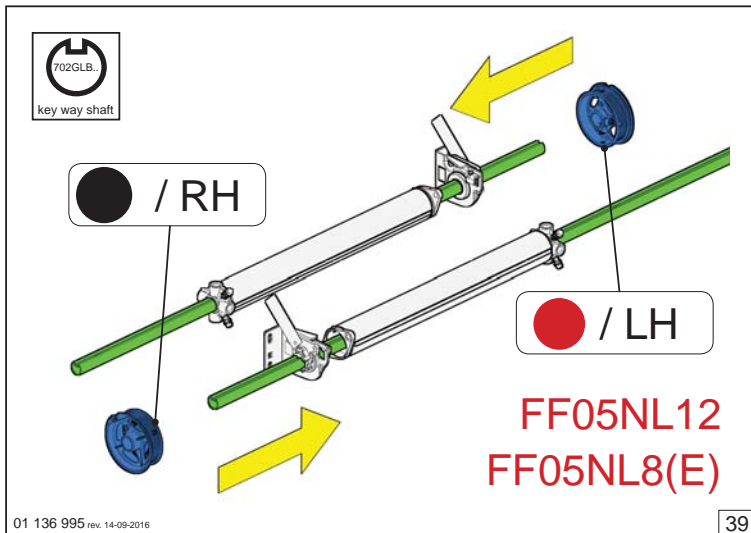
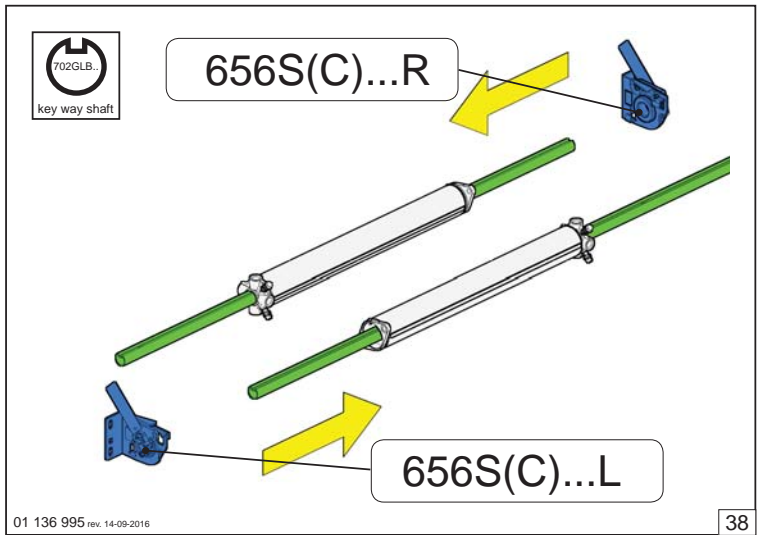
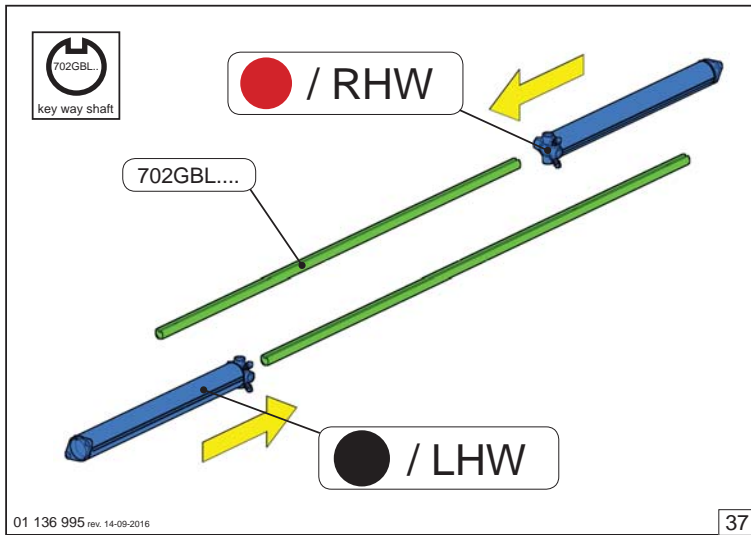
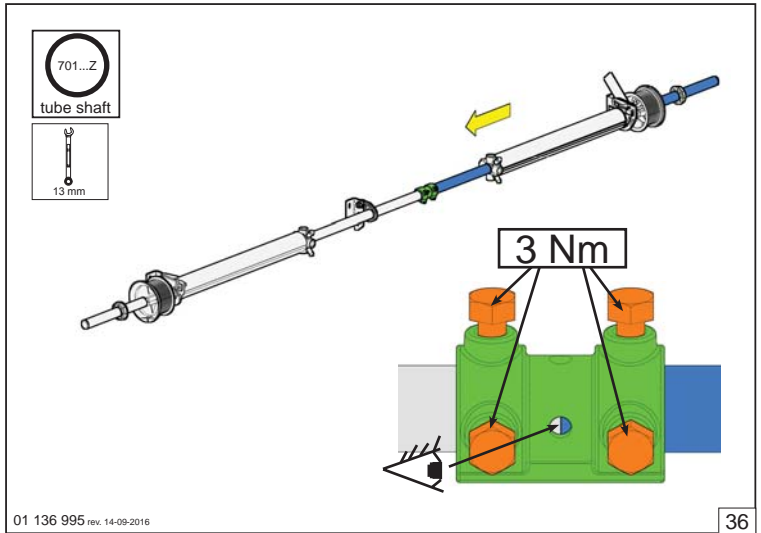
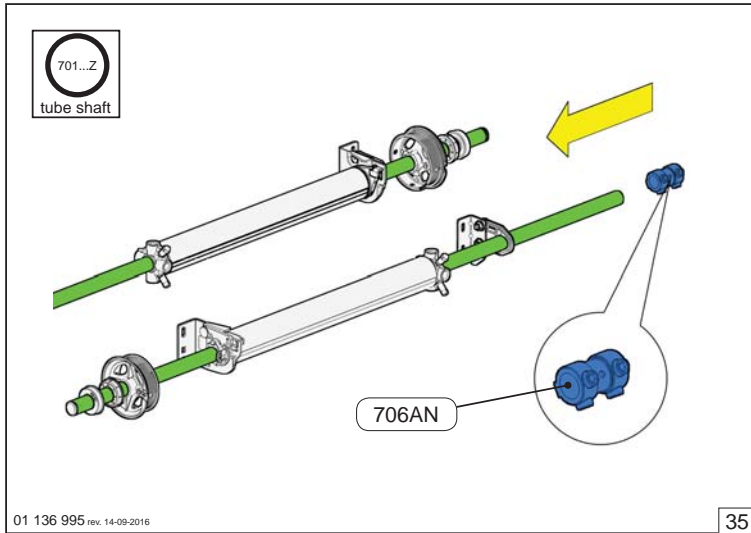
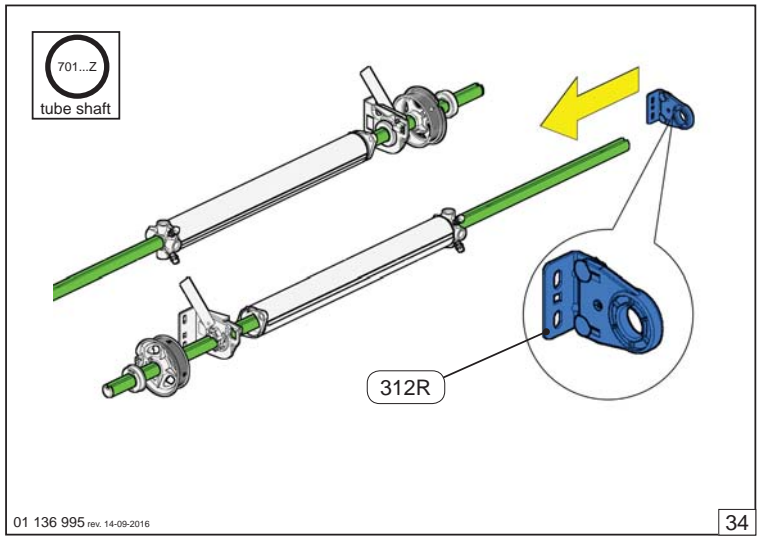
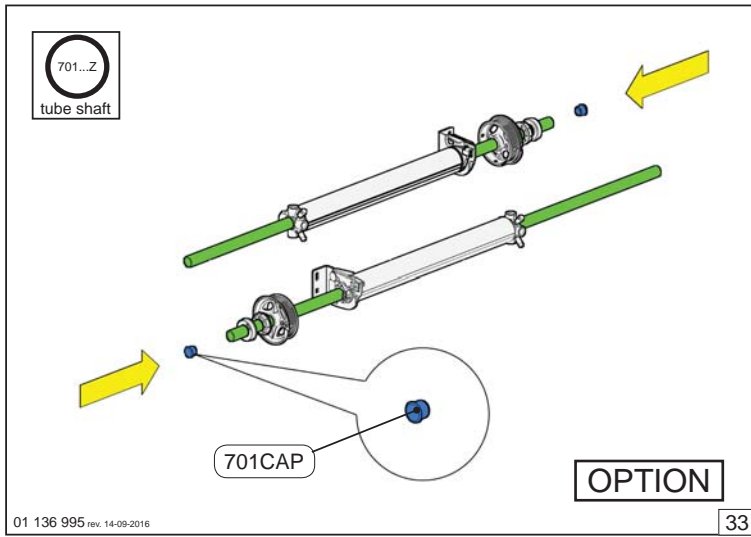
01 136 995 rev. 14-09-2016

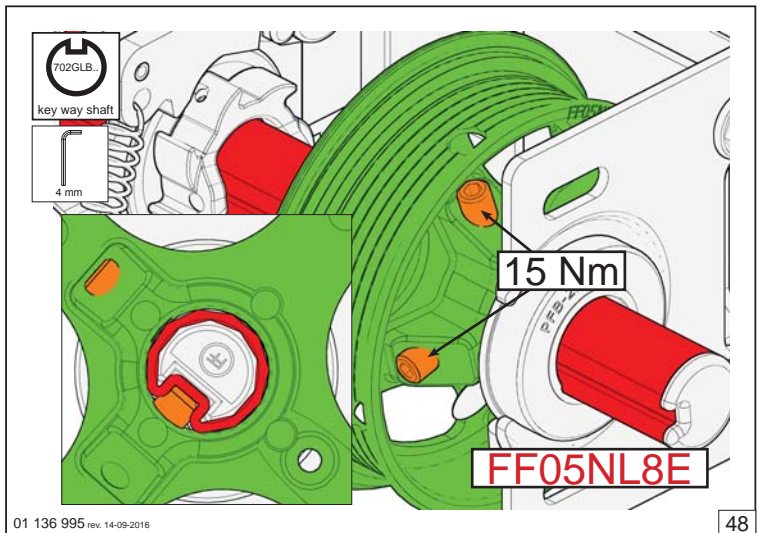
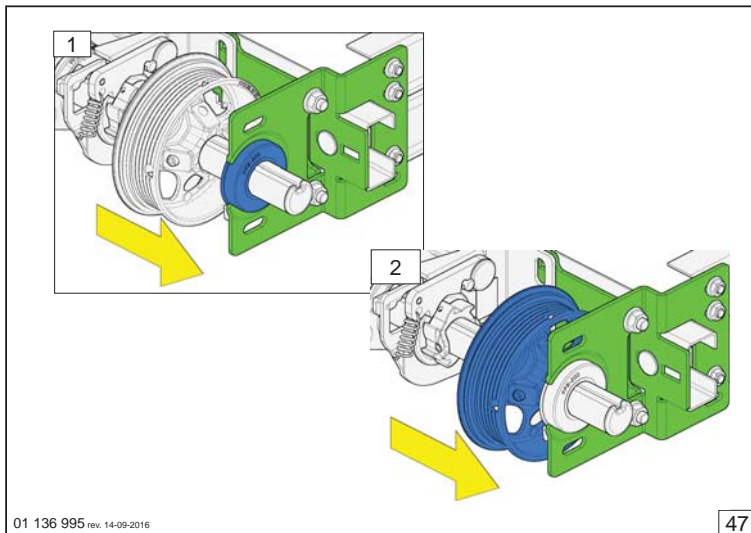
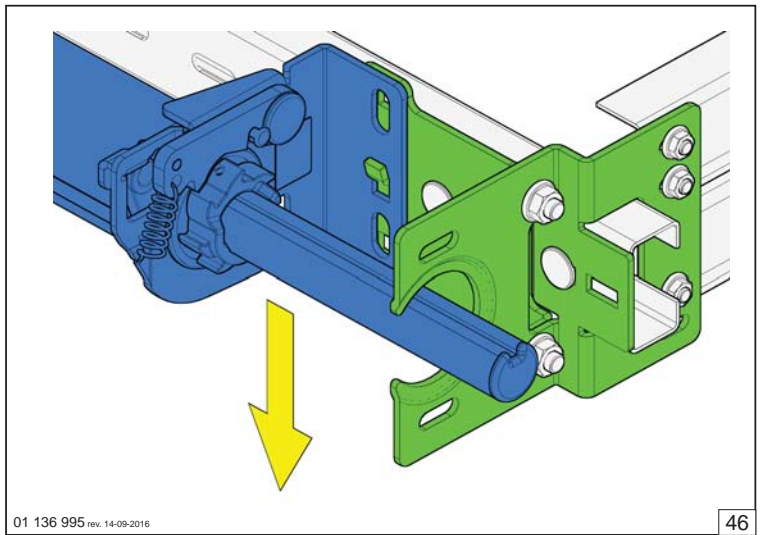
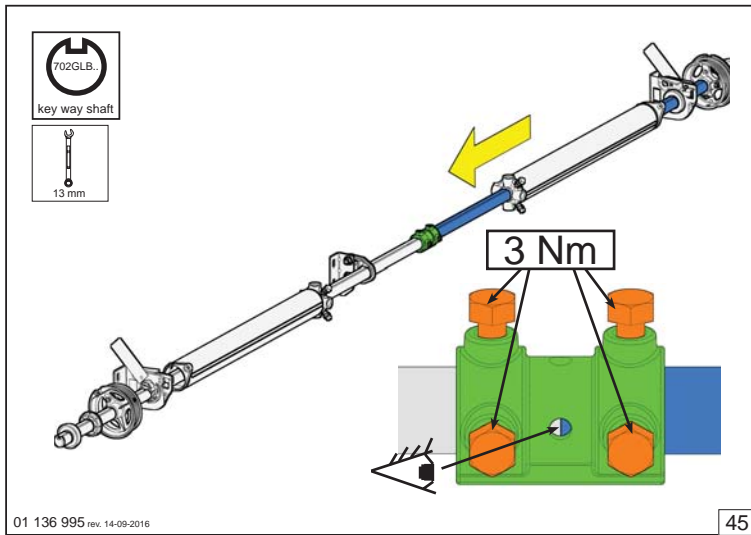
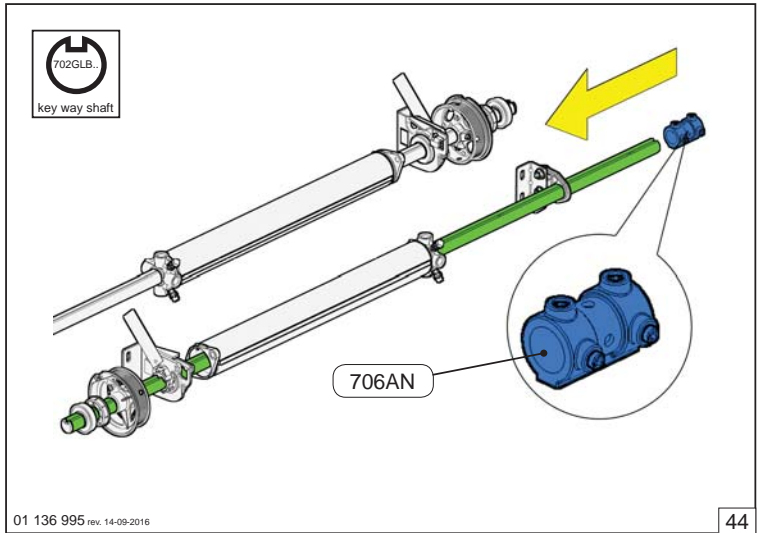
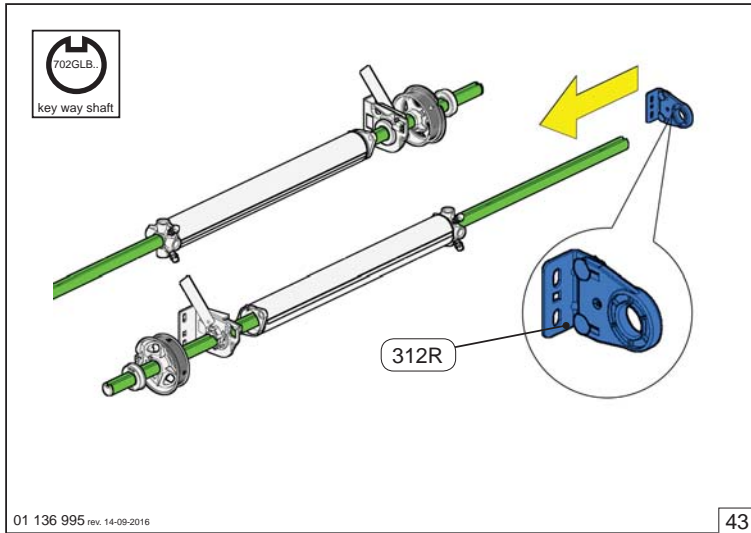
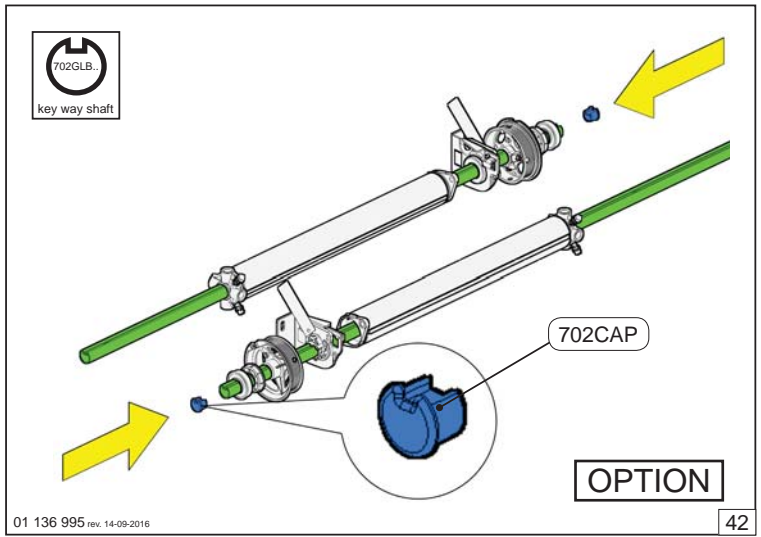
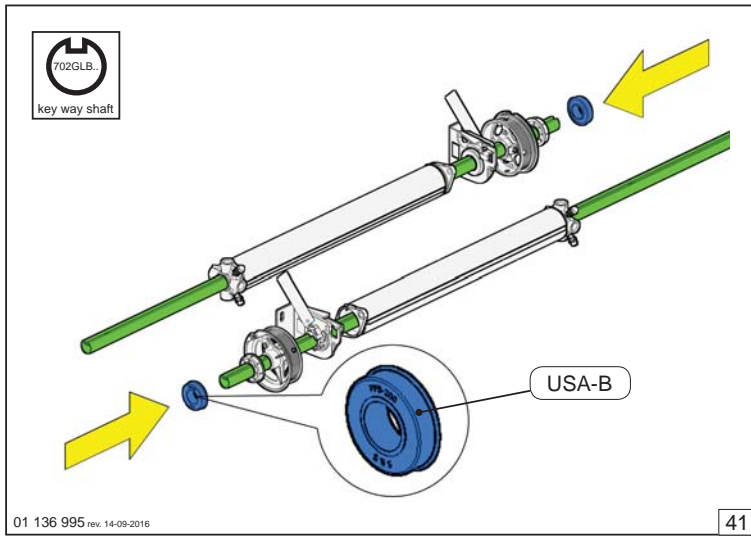
31

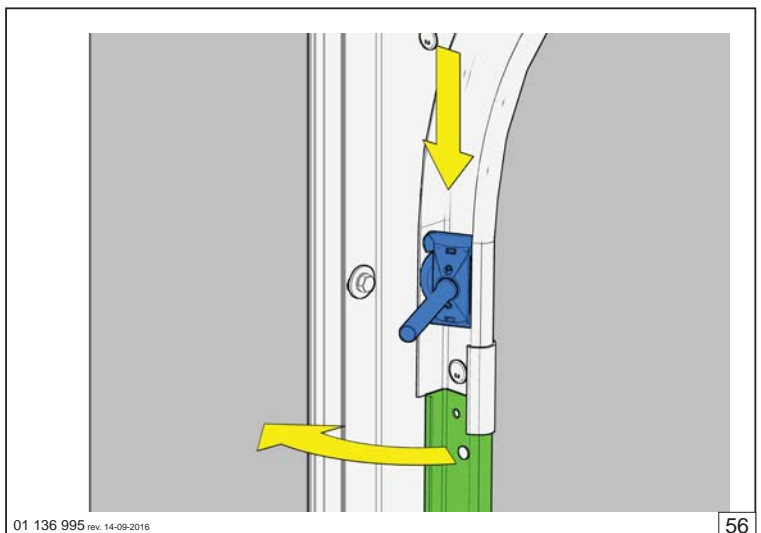
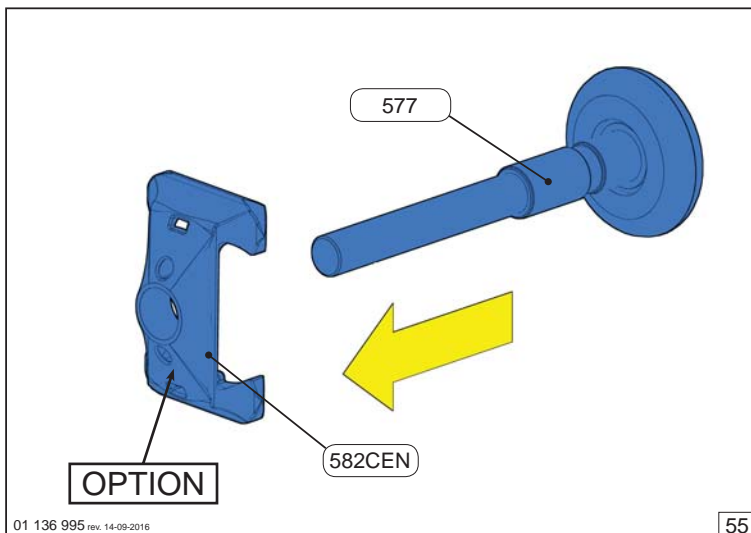
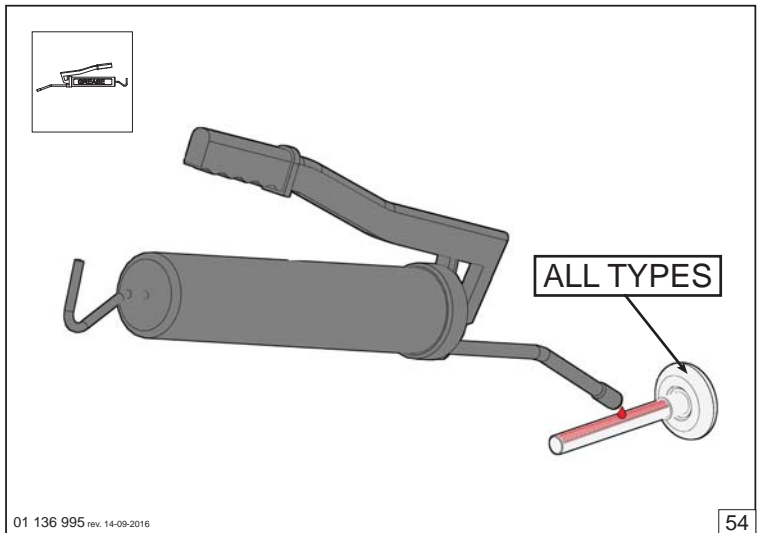
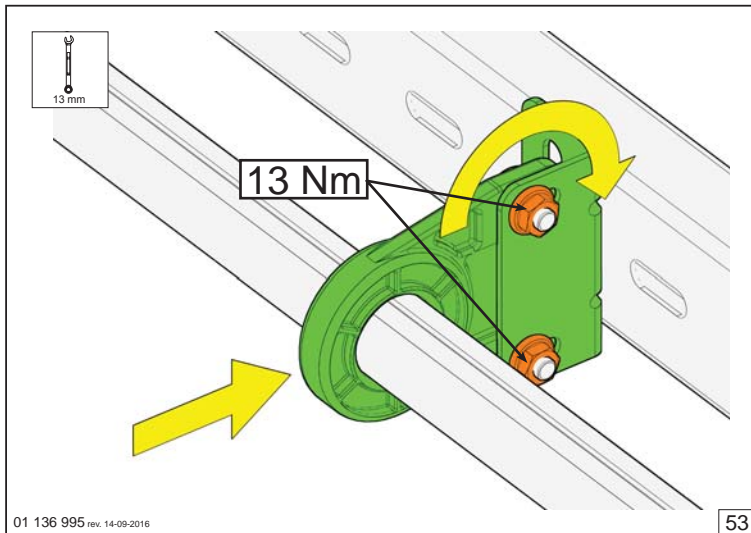
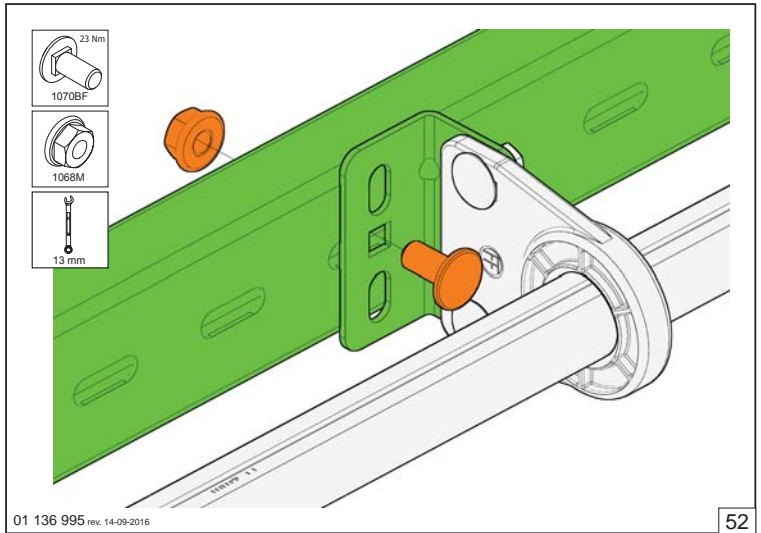
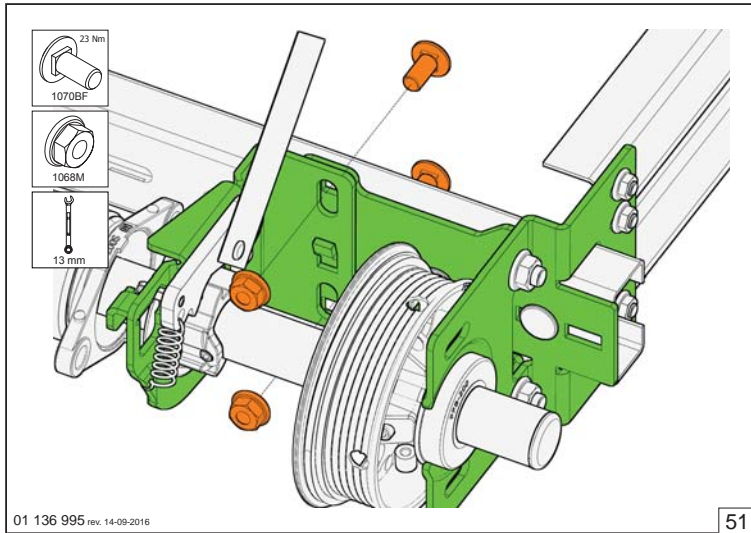
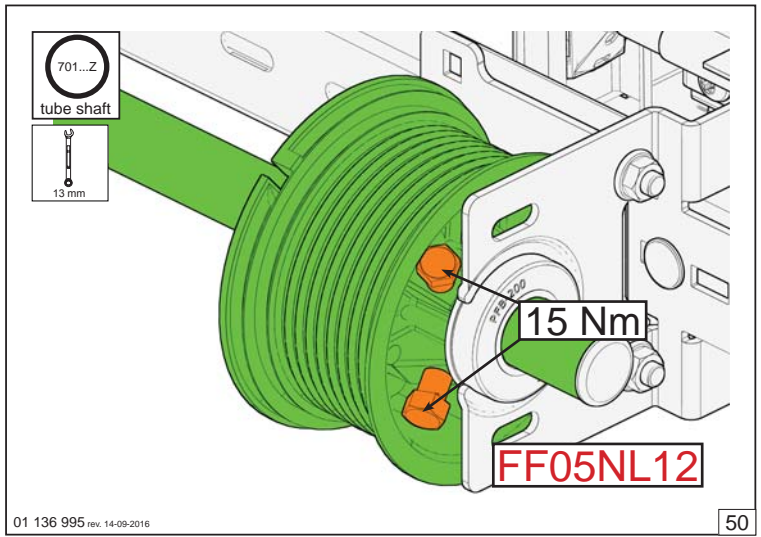
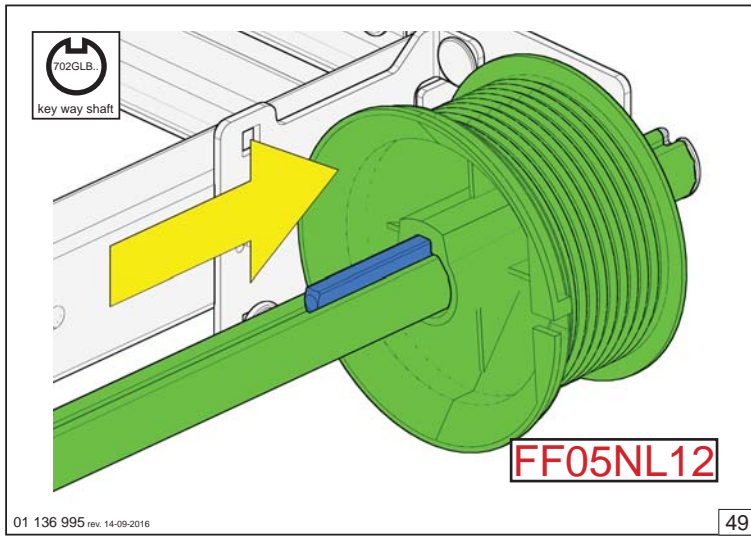


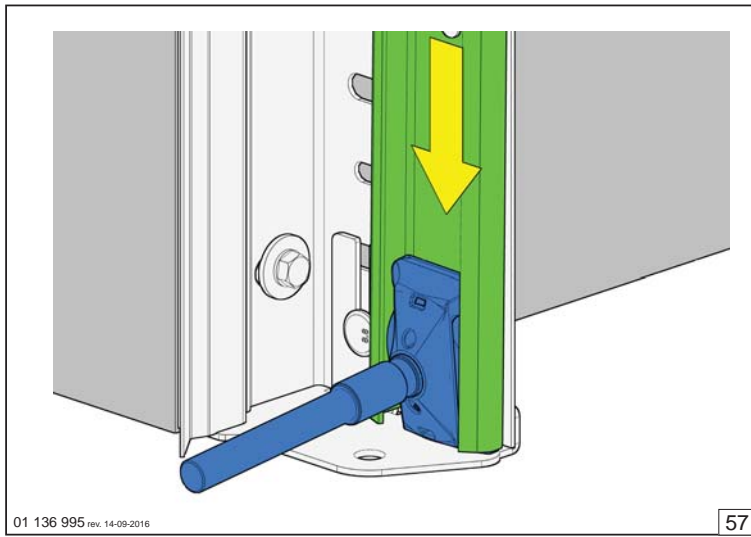
01 136 995 rev. 14-09-2016

32



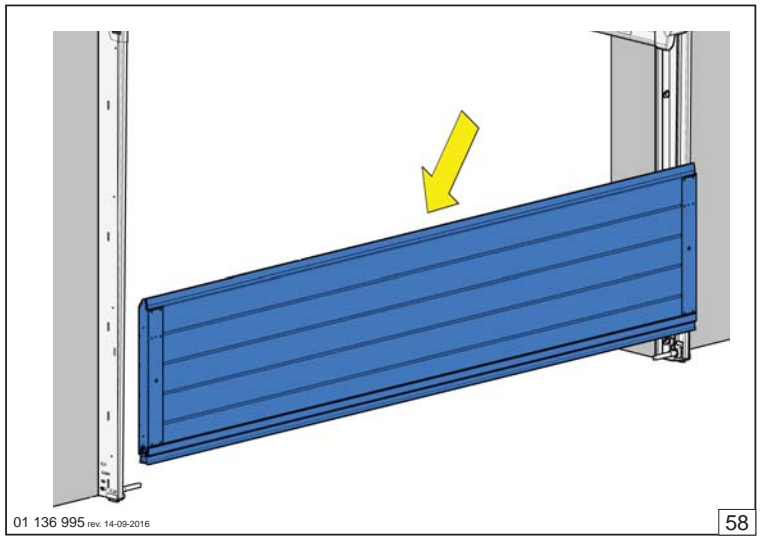






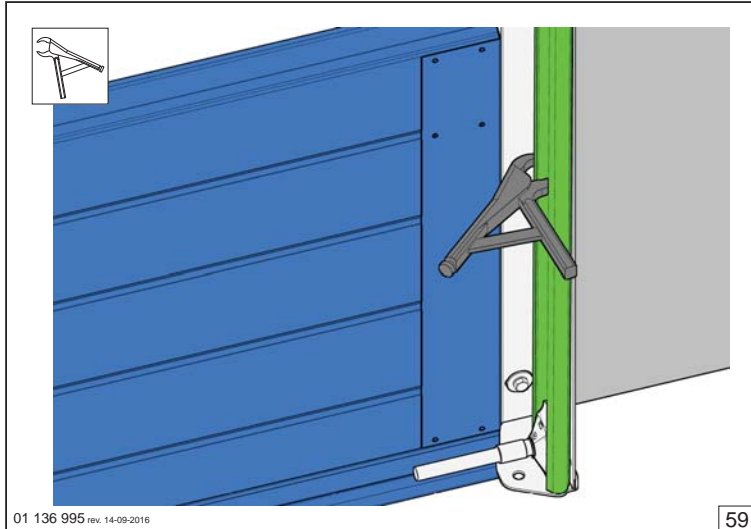
01 136 995 rev. 14-09-2016

57



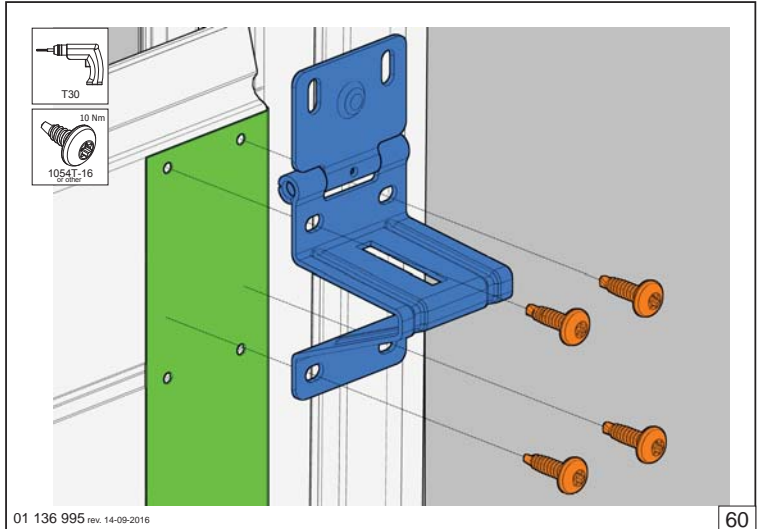
01 136 995 rev. 14-09-2016

58



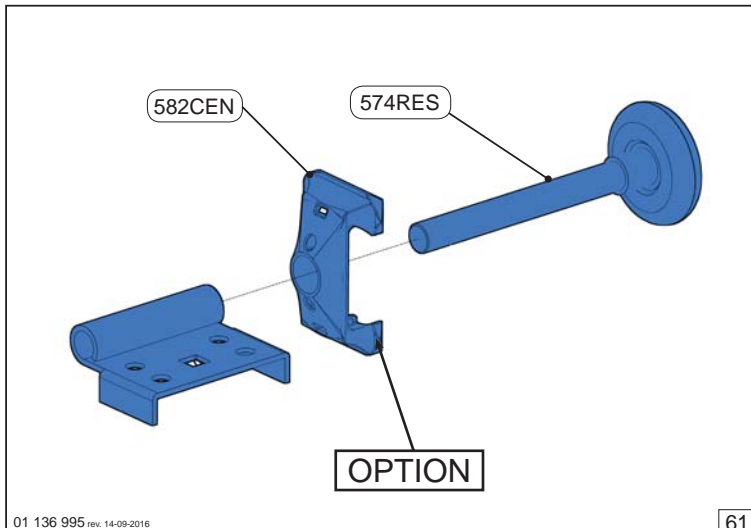
01 136 995 rev. 14-09-2016

59



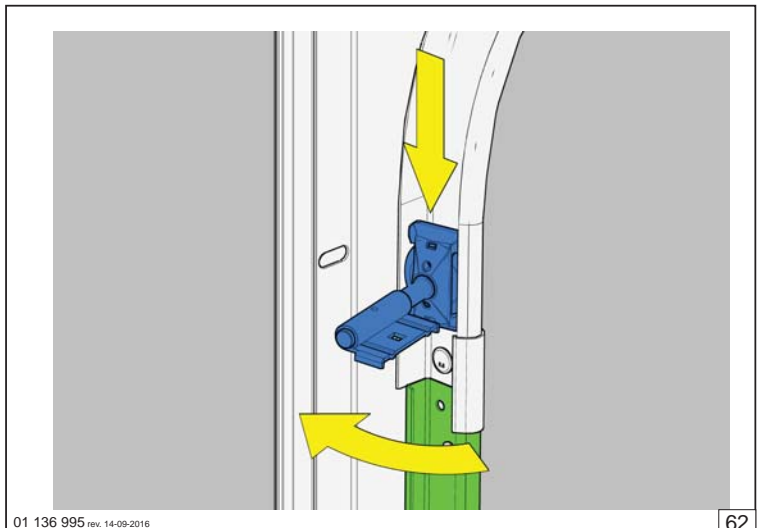
01 136 995 rev. 14-09-2016

60



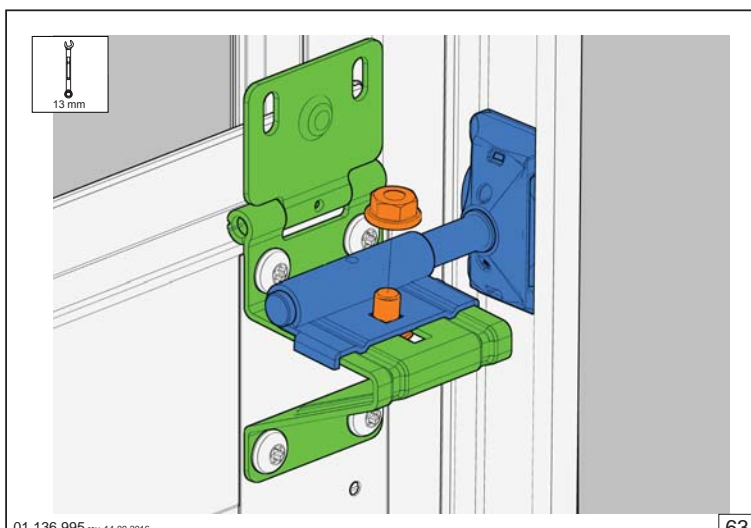
01 136 995 rev. 14-09-2016

61



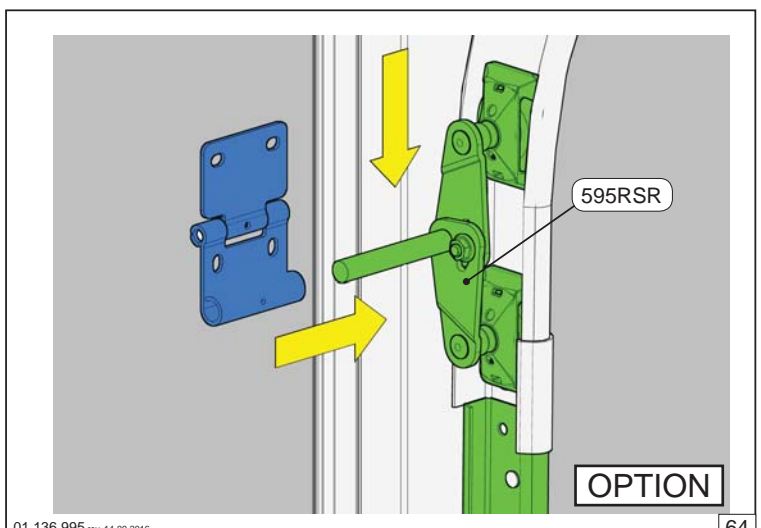
01 136 995 rev. 14-09-2016

62



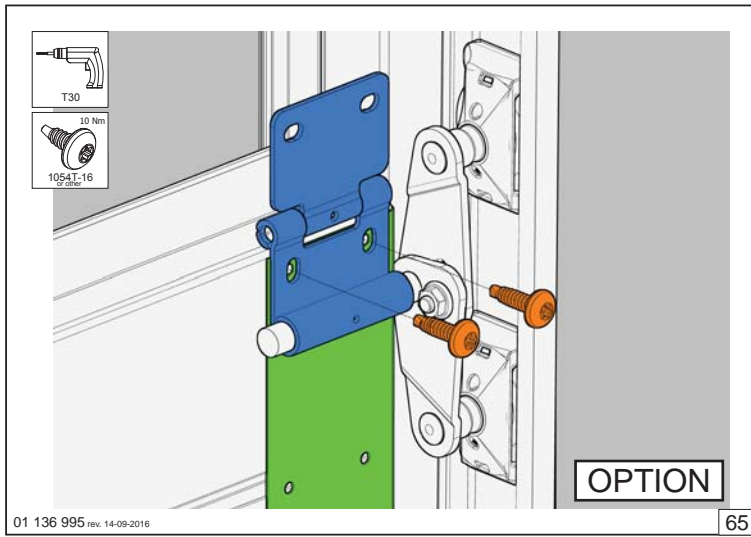
01 136 995 rev. 14-09-2016

63



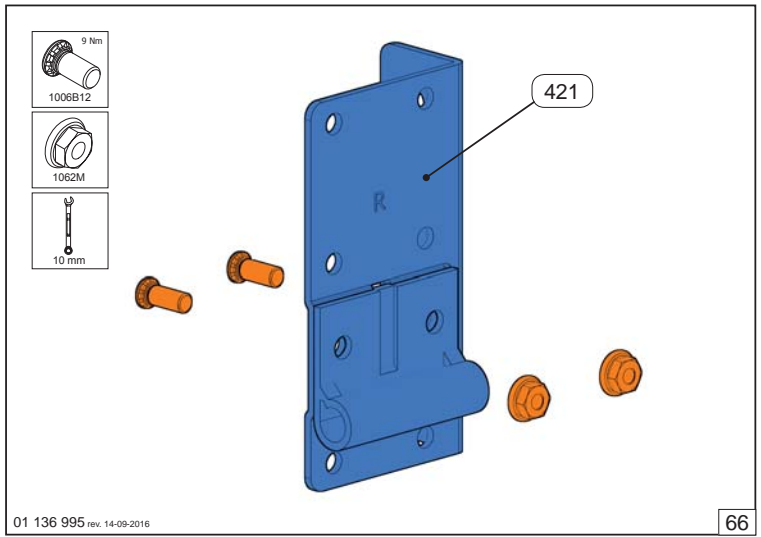
01 136 995 rev. 14-09-2016

64



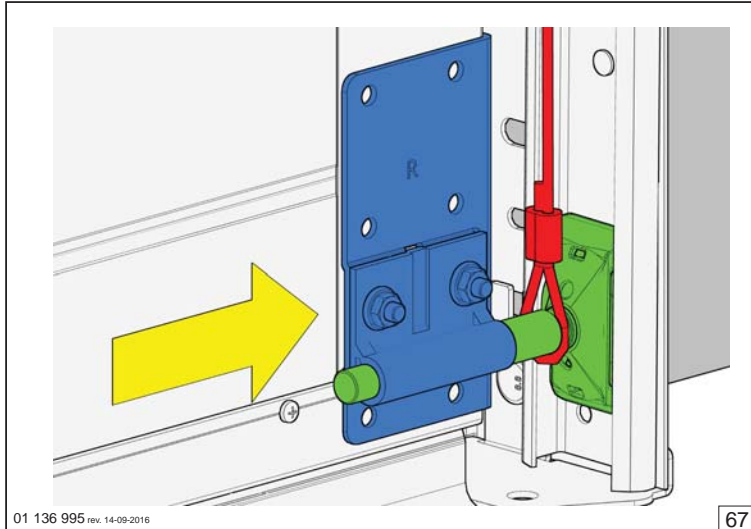
01 136 995 rev. 14-09-2016

65



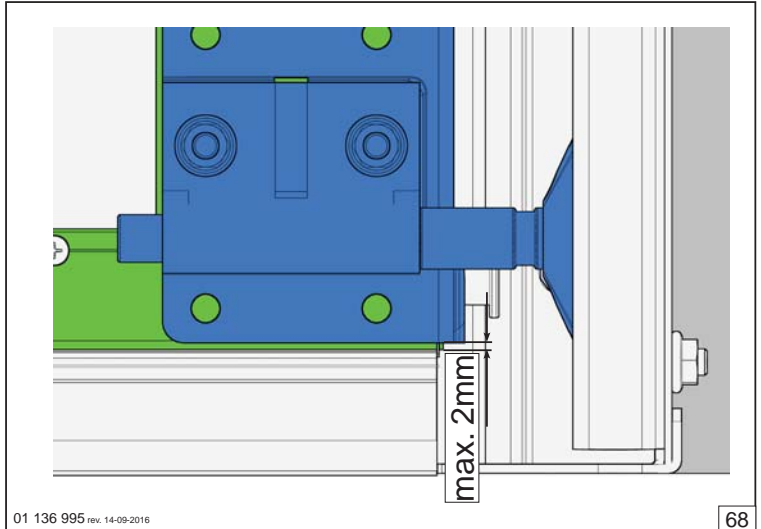
01 136 995 rev. 14-09-2016

66



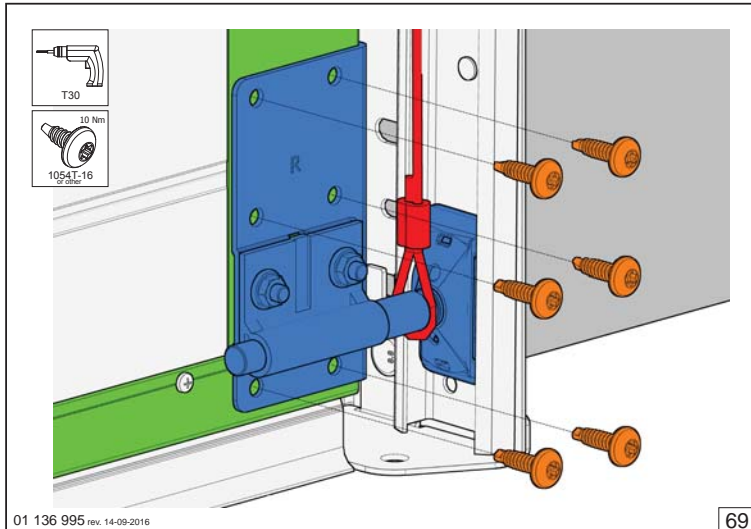
01 136 995 rev. 14-09-2016

67



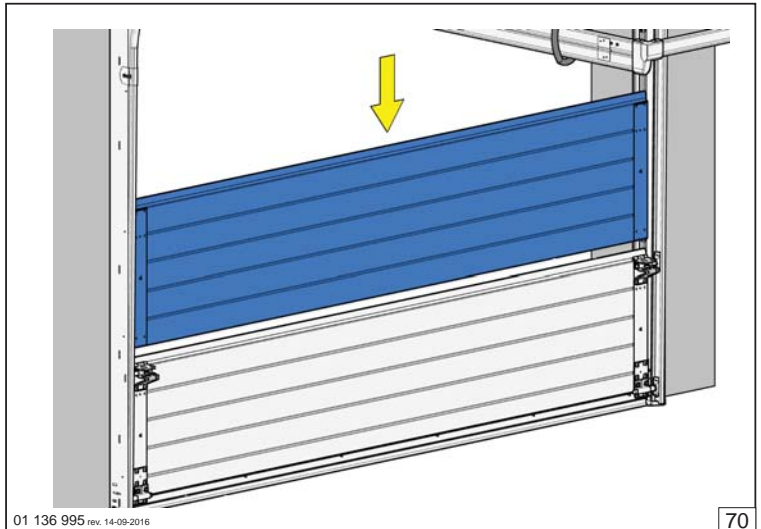
01 136 995 rev. 14-09-2016

68



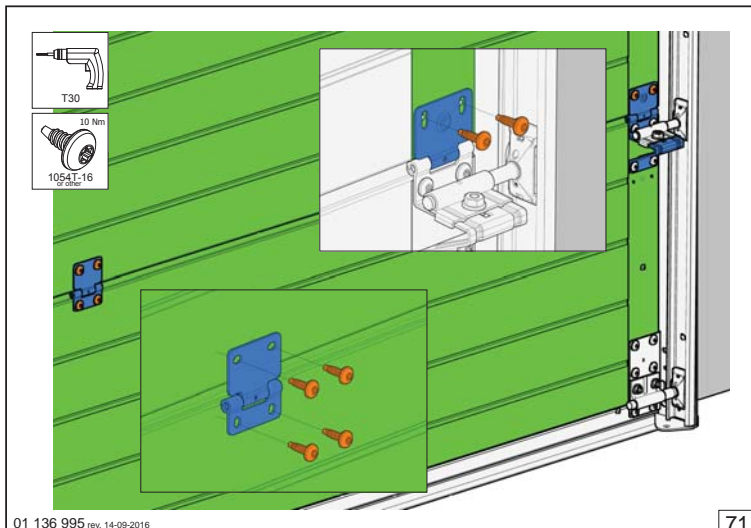
01 136 995 rev. 14-09-2016

69



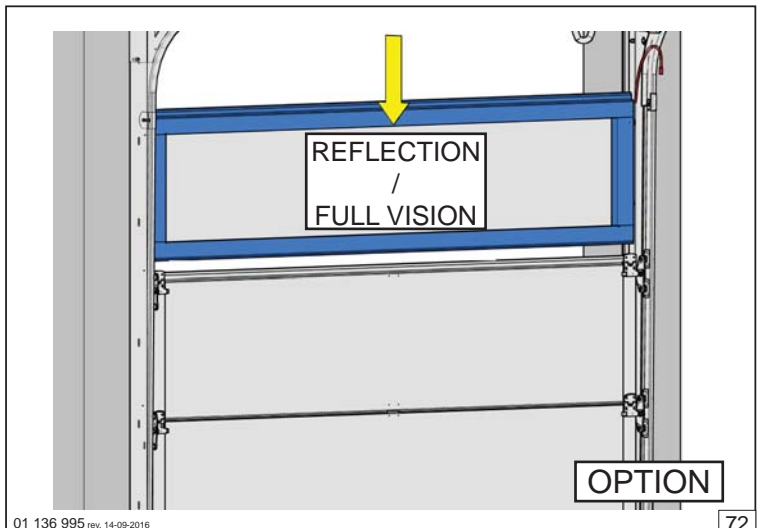
01 136 995 rev. 14-09-2016

70



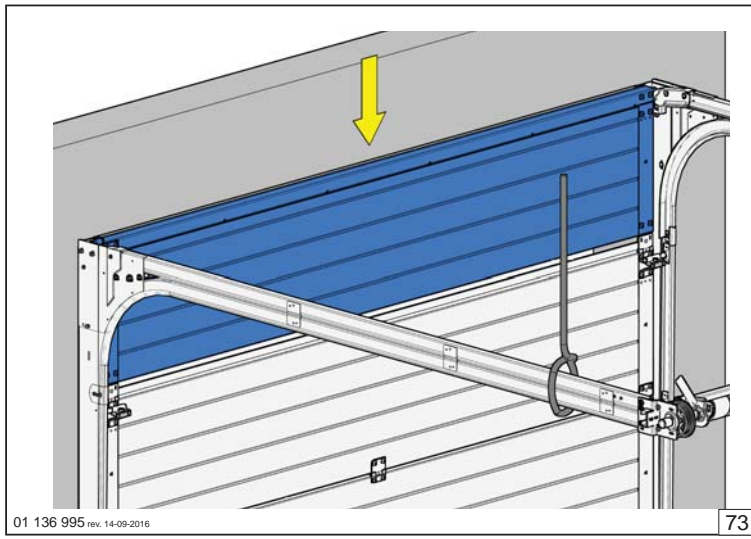
01 136 995 rev. 14-09-2016

71



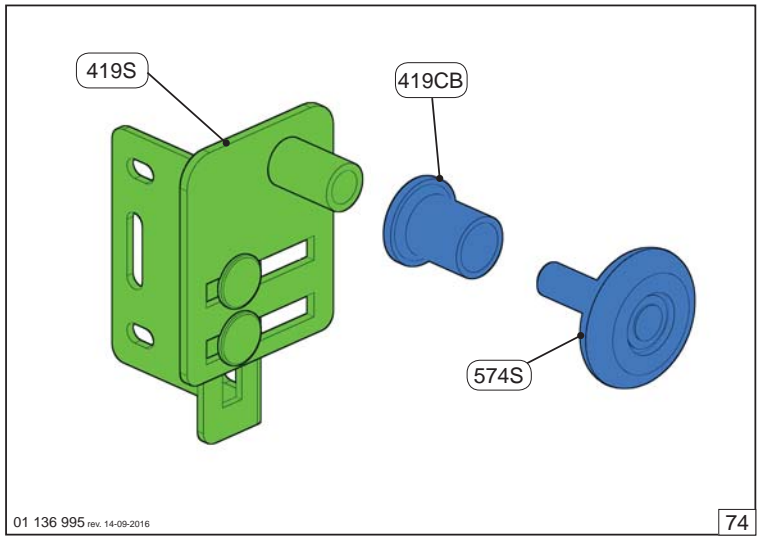
01 136 995 rev. 14-09-2016

72



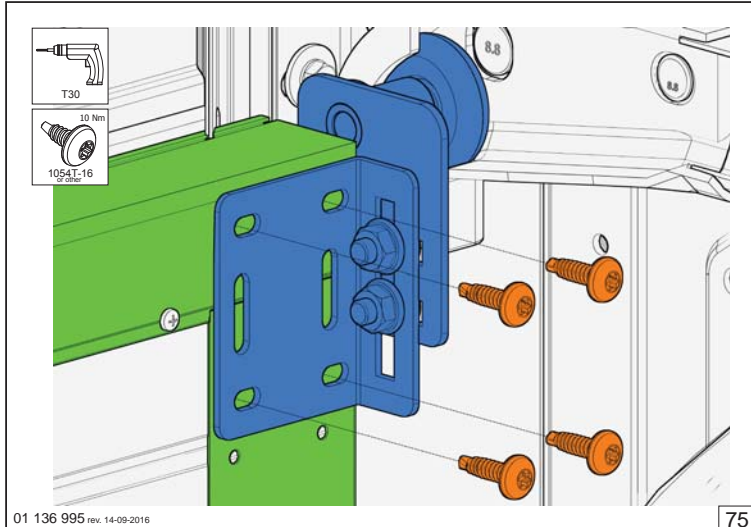
01 136 995 rev. 14-09-2016

73



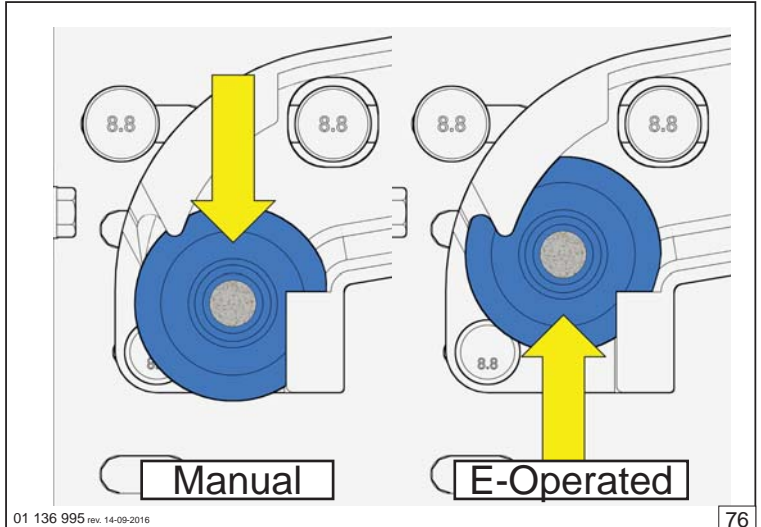
01 136 995 rev. 14-09-2016

74



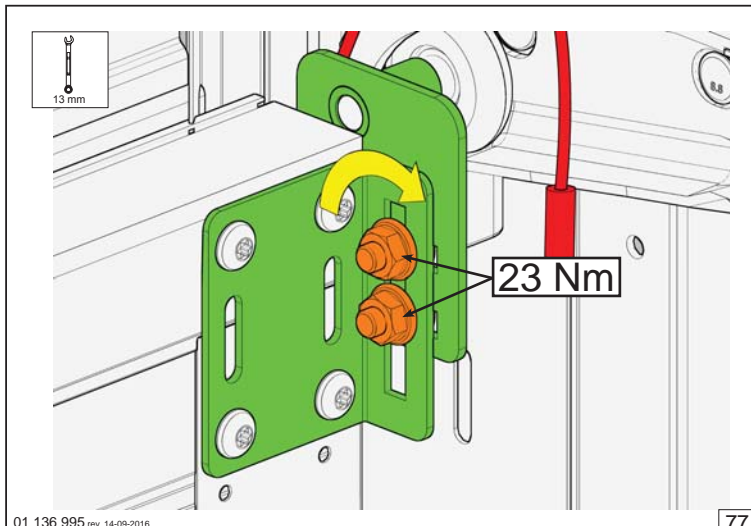
01 136 995 rev. 14-09-2016

75



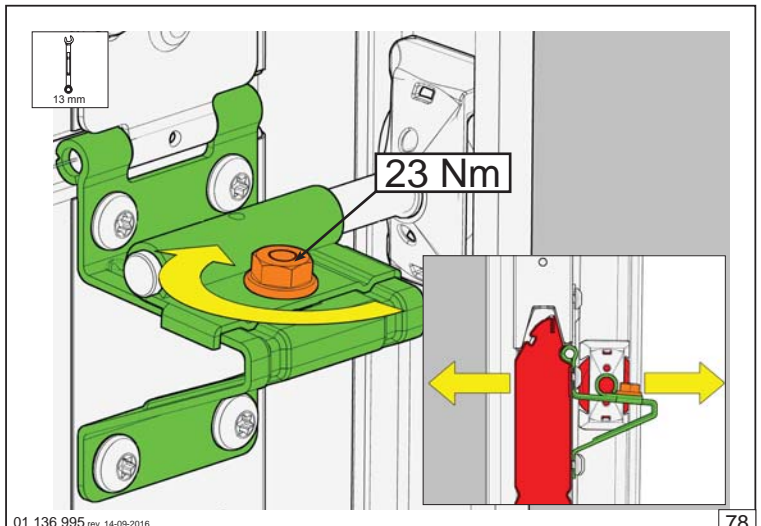
01 136 995 rev. 14-09-2016

76



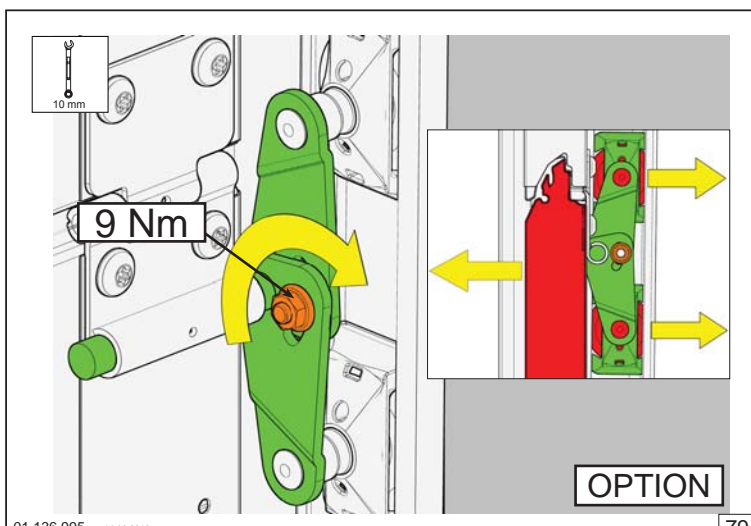
01 136 995 rev. 14-09-2016

77



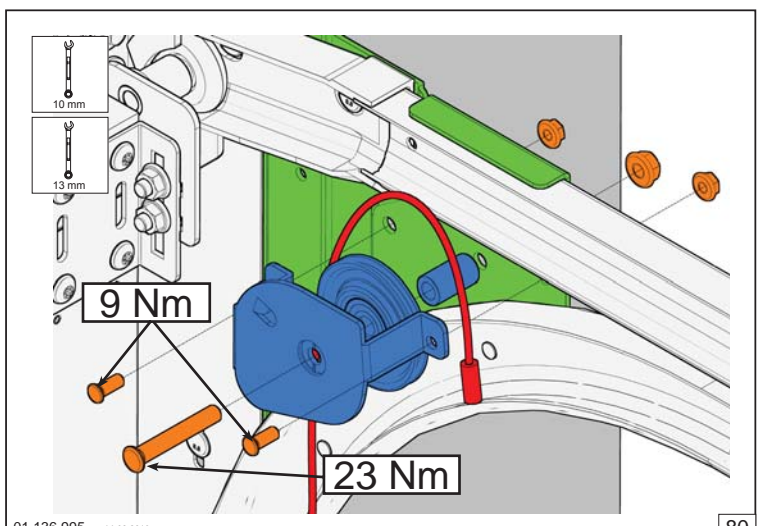
01 136 995 rev. 14-09-2016

78



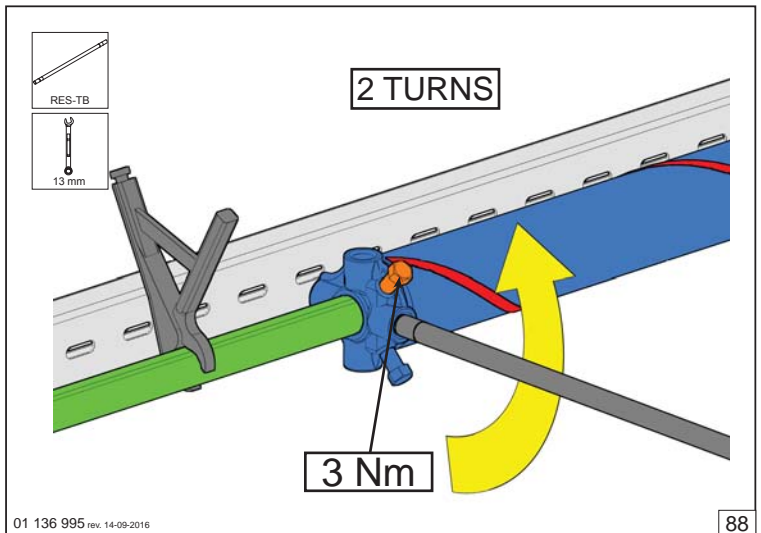
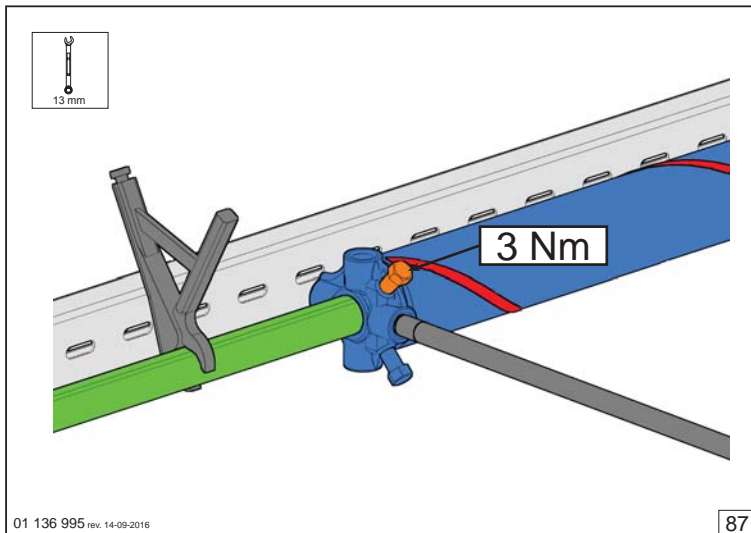
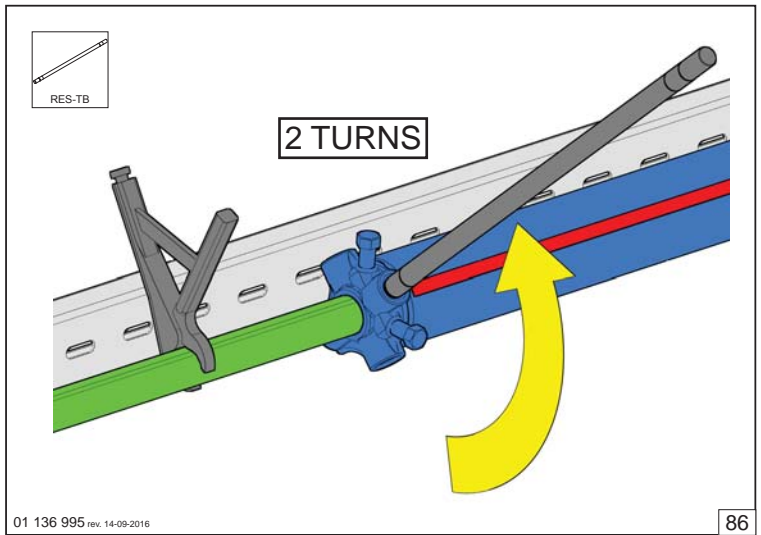
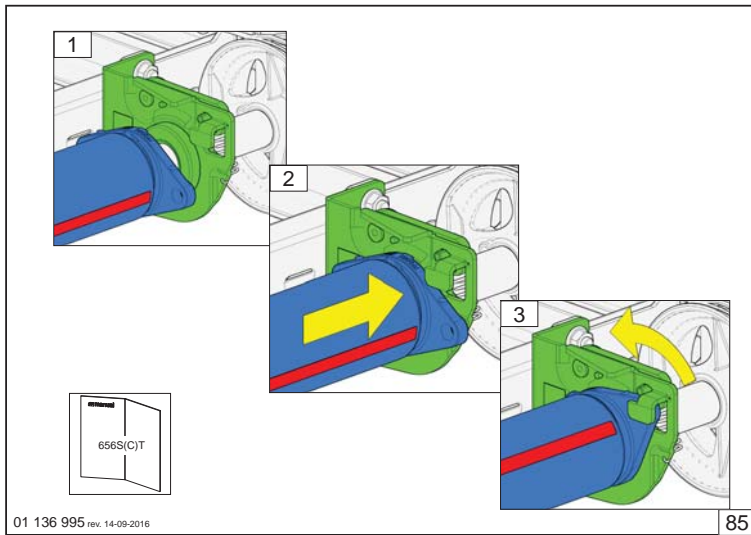
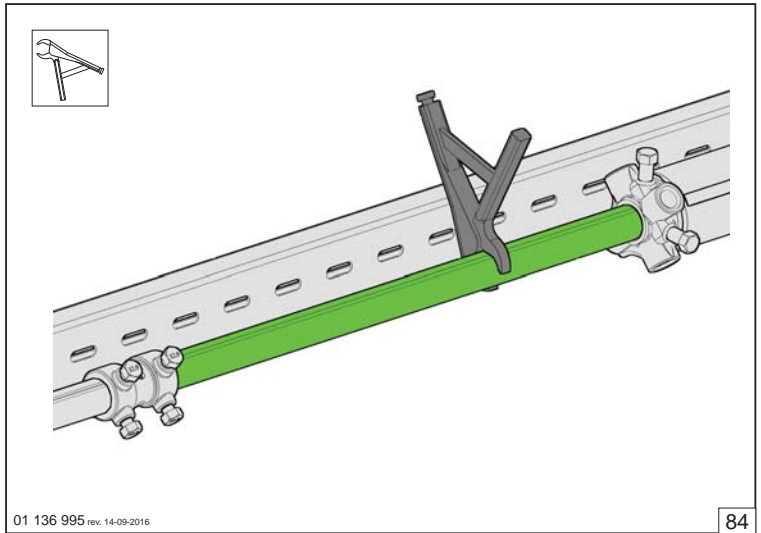
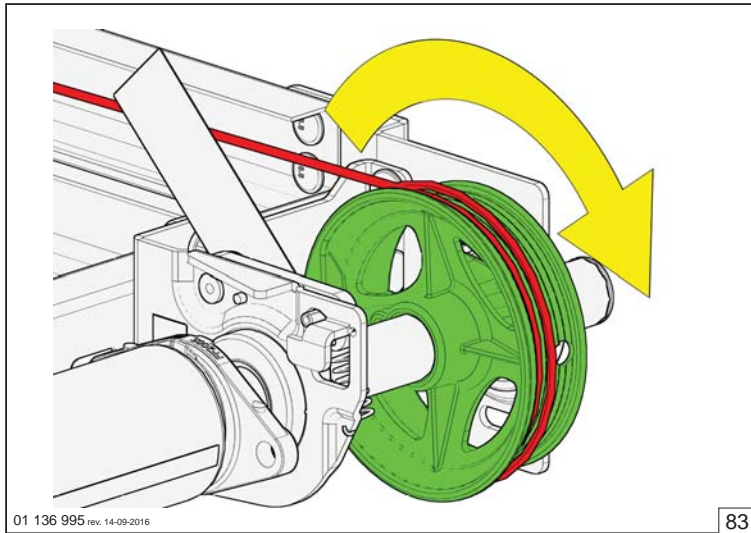
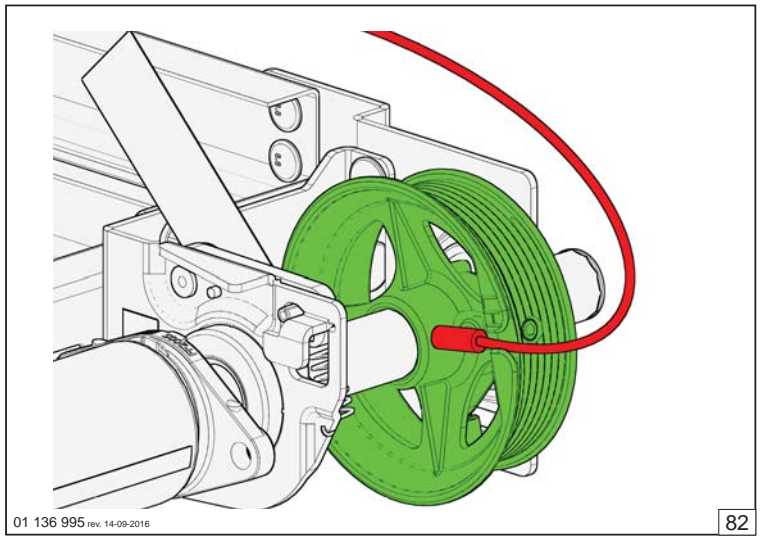
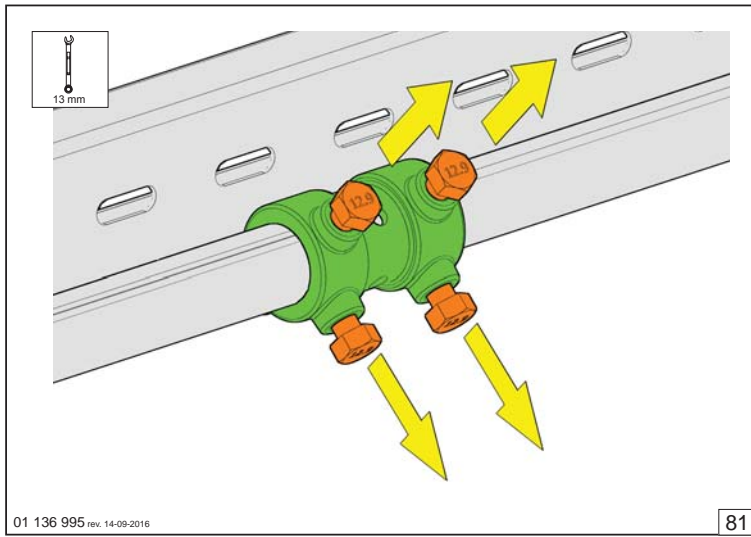
01 136 995 rev. 14-09-2016

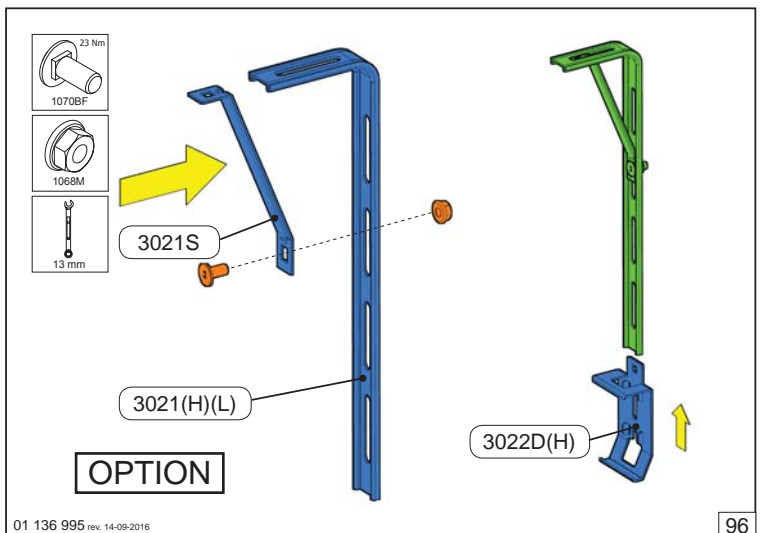
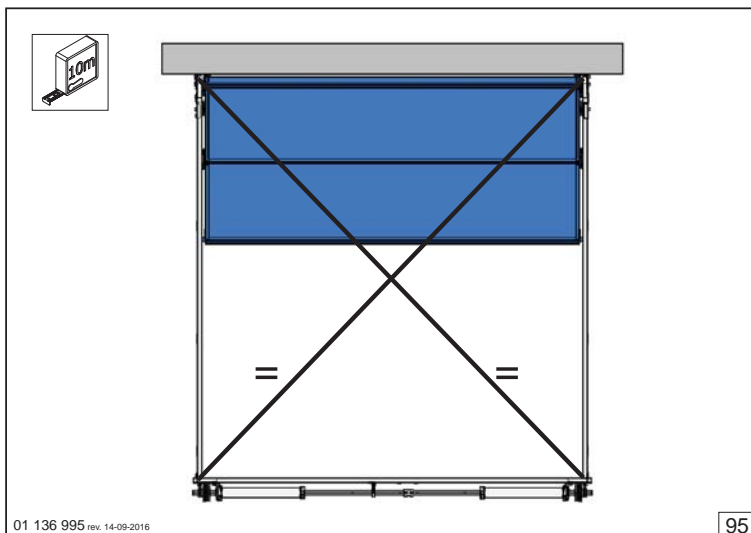
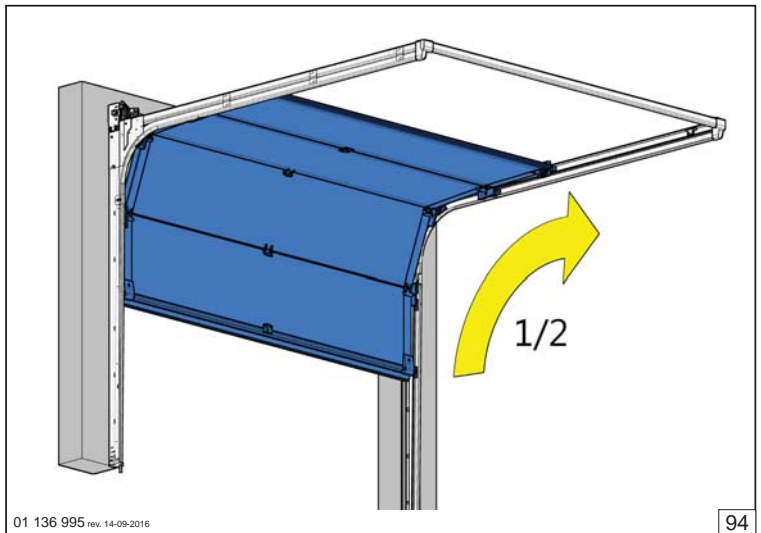
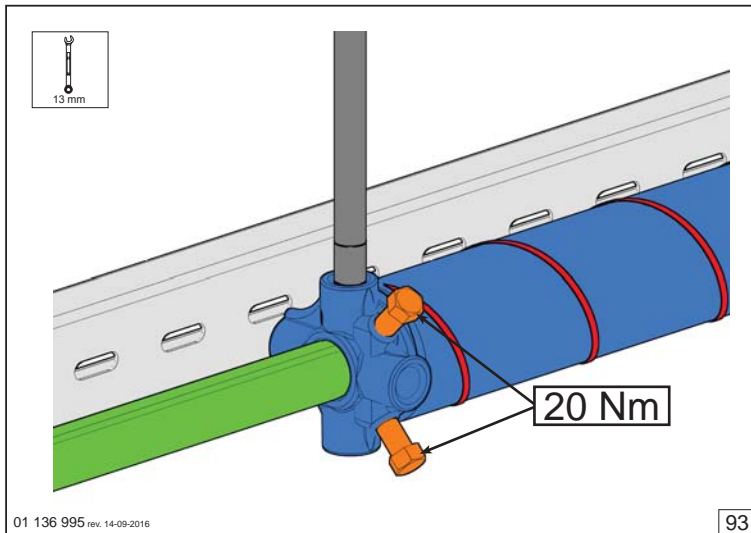
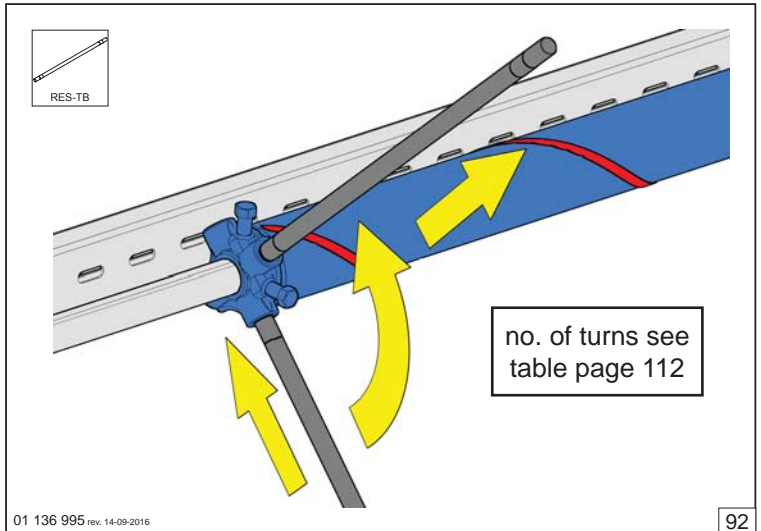
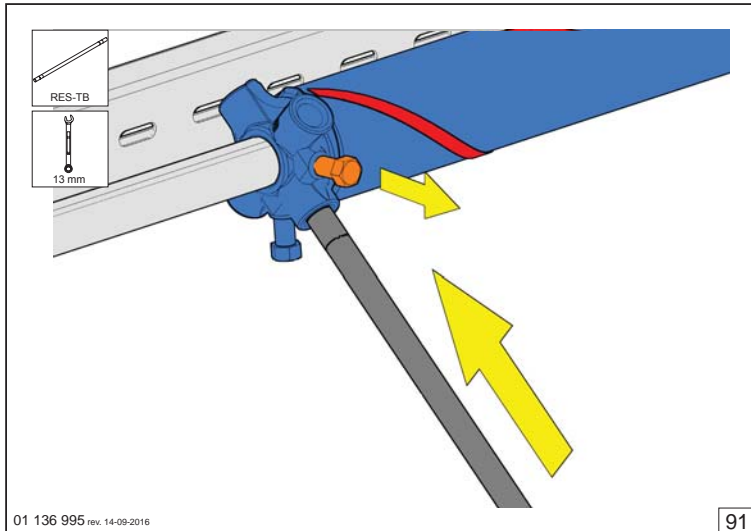
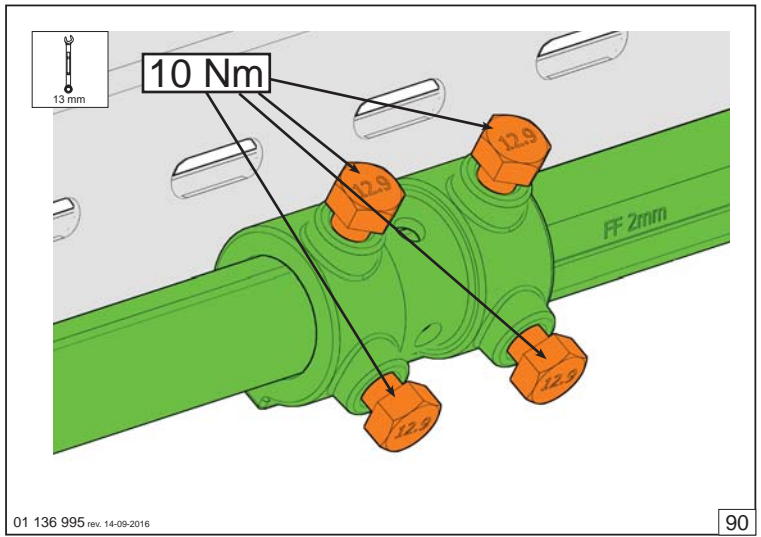
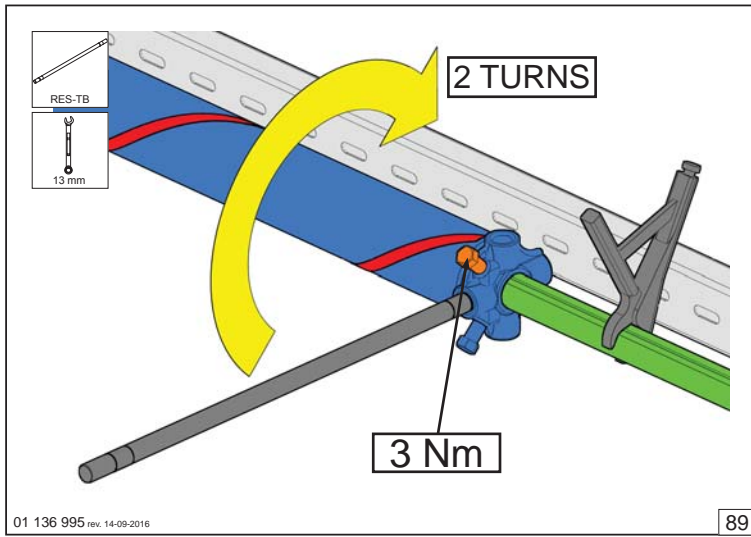
79

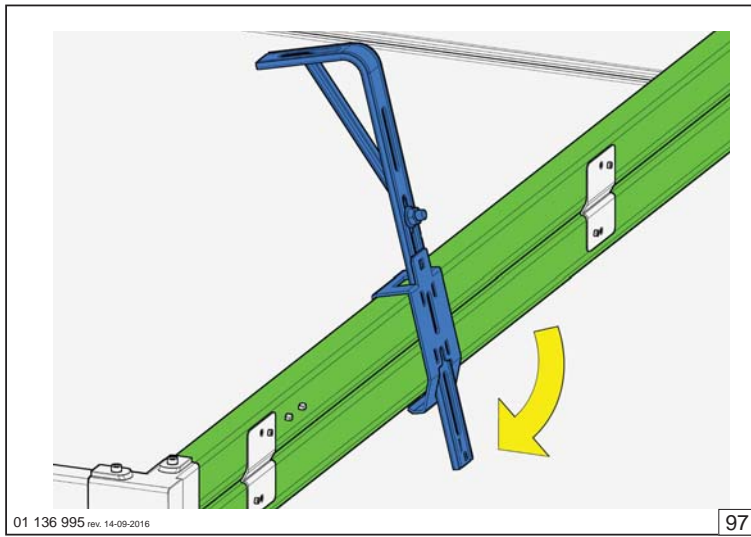


01 136 995 rev. 14-09-2016

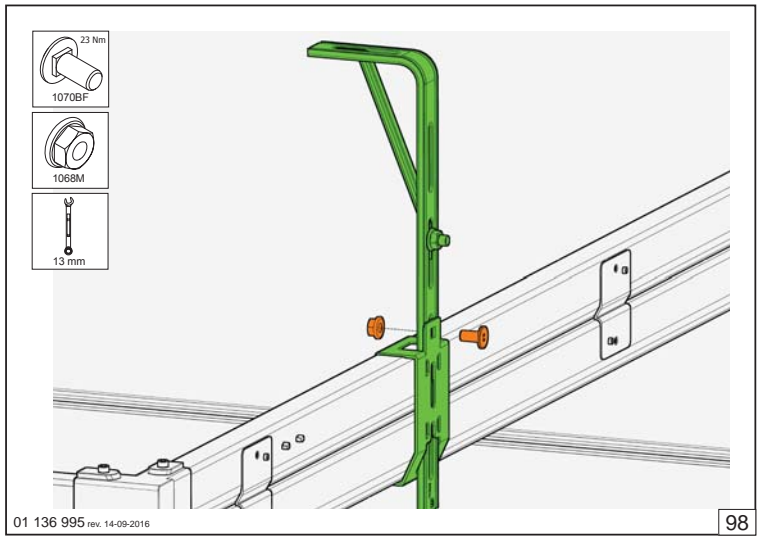
80



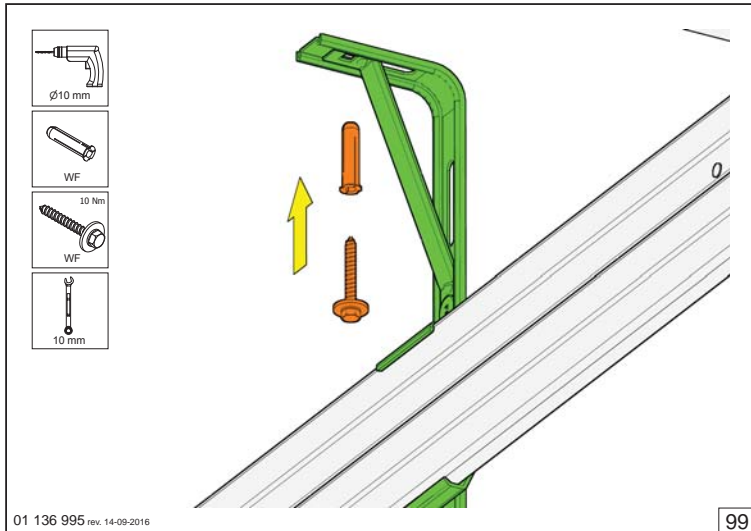




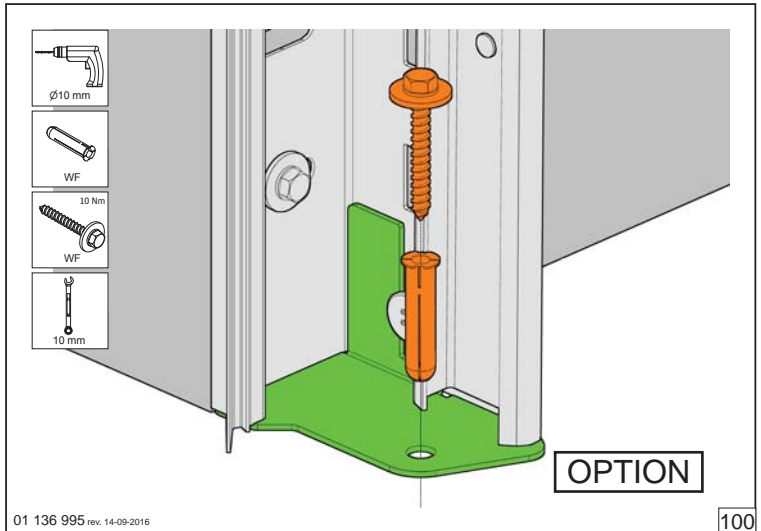
97



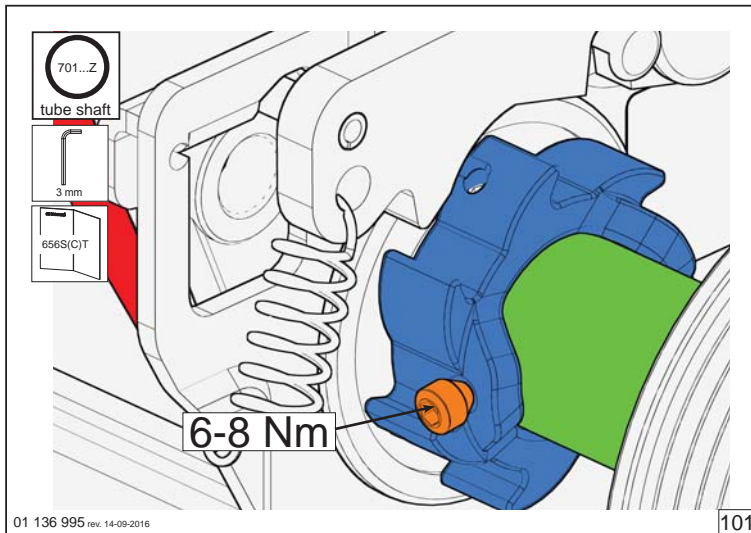
98



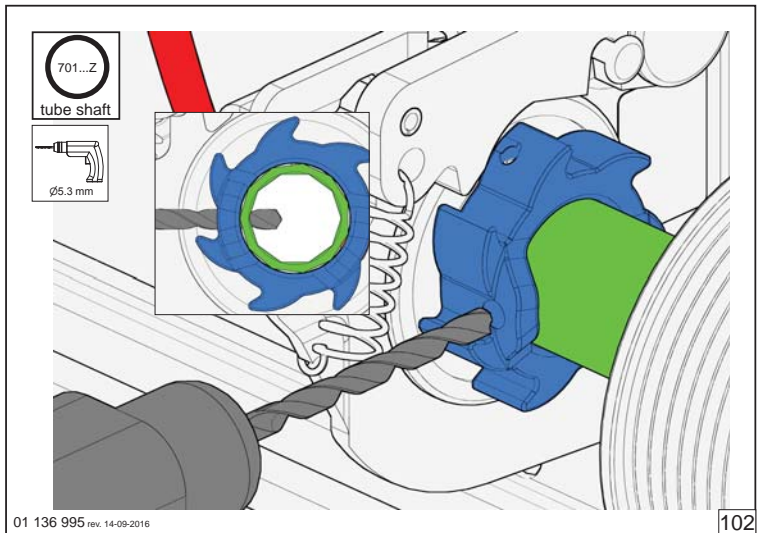
99



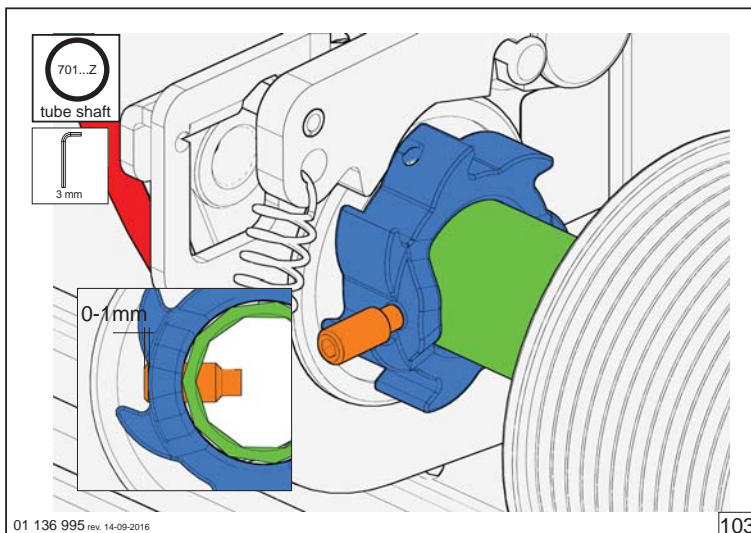
100



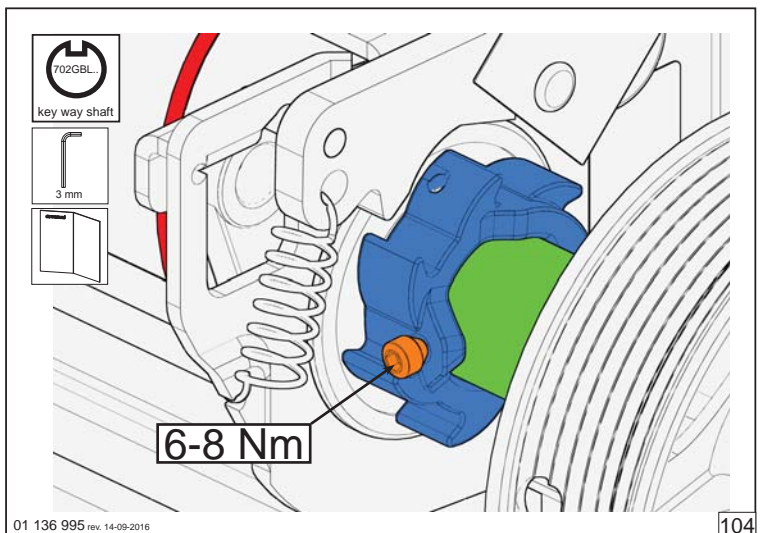
101



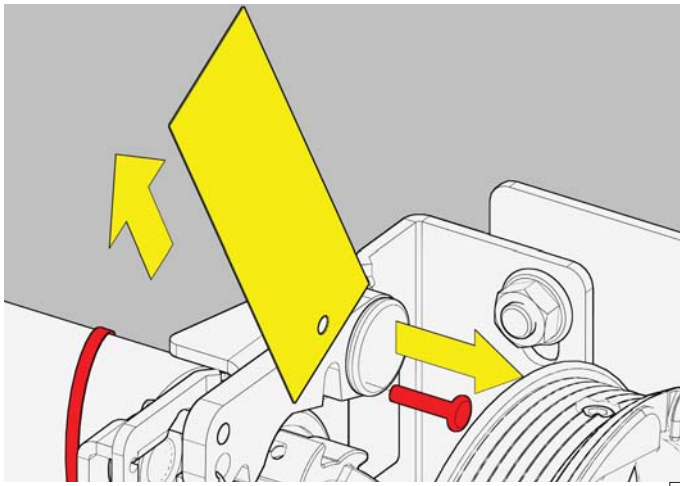
102



103

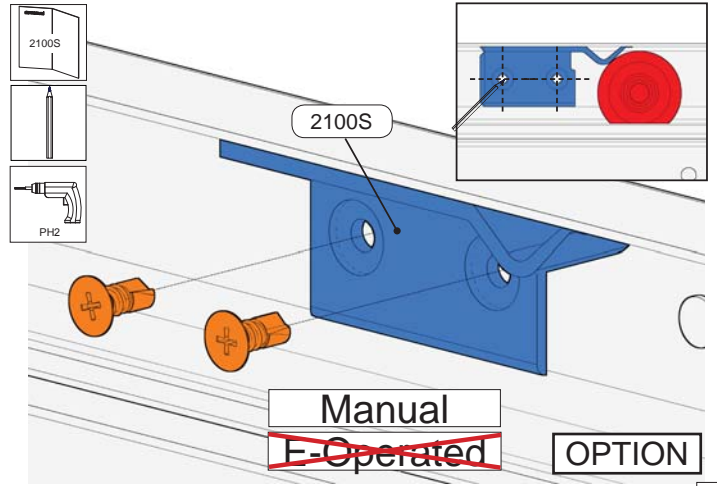


104



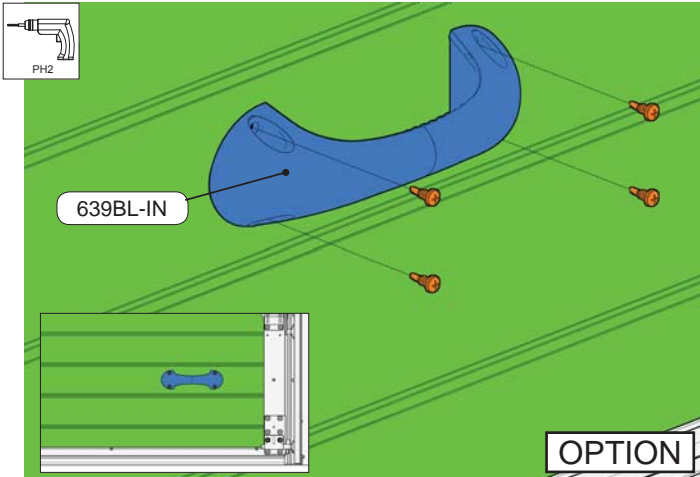
01 136 995 rev. 14-09-2016

105



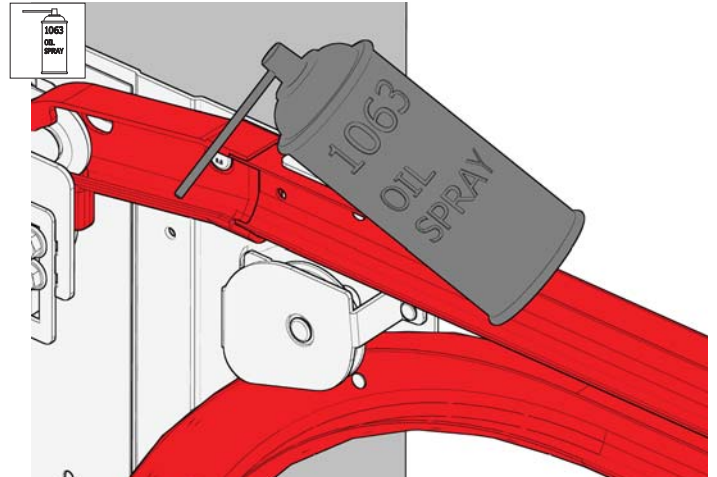
01 136 995 rev. 14-09-2016

106



01 136 995 rev. 14-09-2016

107



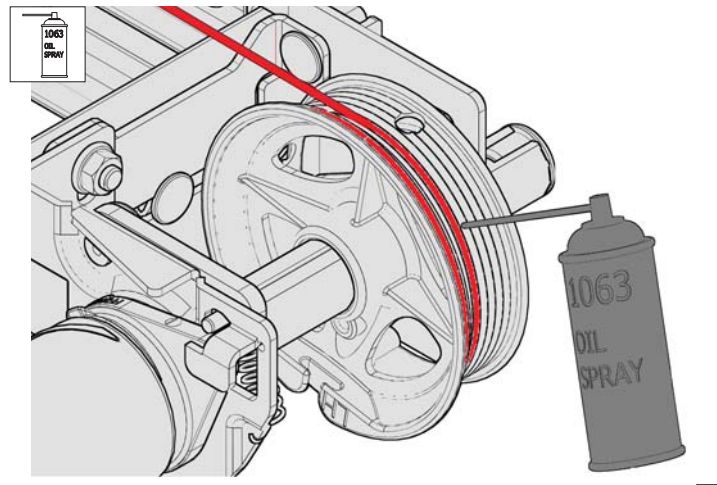
01 136 995 rev. 14-09-2016

108



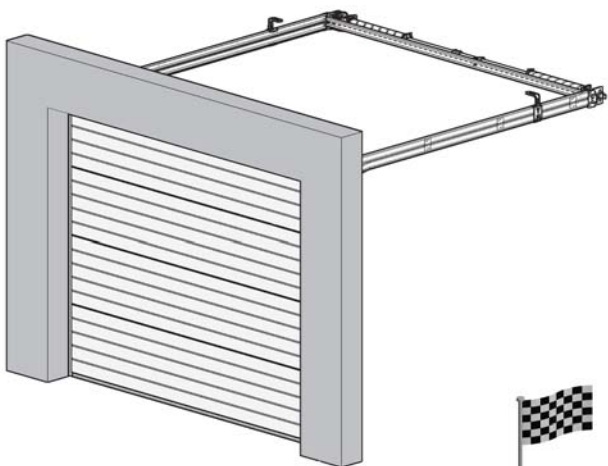
01 136 995 rev. 14-09-2016

109



01 136 995 rev. 14-09-2016

110



01 136 995 rev. 14-09-2016

111

Spring Tensioning Table RSC

Doorheight	Drum	
	FF05NL8	FF05NL12
2000	7,1	7,1
2125	7,5	7,5
2250	8	8
2375	8,1	8,1
2500	8,6	8,6
2750	x	9,4
3000	x	10

01 136 995 rev. 14-09-2016

112